

•57503

57503



1956

M O D E L O D E U T I L I D A D

por VEINTE años

en España, a favor de Don José ESTREMEIRA MARTINEZ
de nacionalidad española, domiciliado en Madrid, c/
Bravo Murillo nº 56, 2ª Dcha., por:
«DISPOSITIVO PARA SUSPENDER Y TRASLADAR BOTELLAS».

---ooOoo---

MEMORIA DESCRIPTIVA

El modelo que en esta exposición se describe,
está constituido por un dispositivo destinado a sus-
pender y trasladar botellas y comprende una pieza
con una escotadura ahorquillada provista de dos pla-
cas abatibles de suspensión que se adaptan automá-
ticamente sobre el cuello de las botellas de tal ma-
nera que al ser elevada la botella, queda suspendi-

5.-

57503

57503

- 2 -



1956

da por el gollote y permite su traslado.

5.- Fundamentalmente el modelo tiene como finalidad principal la de crear un dispositivo de tales características que resulta muy útil, desde el punto de vista de su empleo, en almacenes en los que las botellas están colocadas en estanterías, particularmente cuando se encuentran situadas en entrepaños elevados.

10.- Actualmente para extraer y trasladar las botellas situadas en dichas estanterías, es necesario disponer de una escalera de mano y subir por ella hasta poder alcanzar la botella o botellas interesadas.

15.- Entre los propósitos que mediante el actual invento se persiguen figuran:

20.- Crear un dispositivo de las características que se indican que realiza su misión con una seguridad y eficacia máximas; constituir dicho dispositivo mediante una pieza monobleque provista de dos ramas en prolongación entre las cuales se suspende la botella; instalar en cada una de estas ramas unas plaquetas abatibles provistas de una articulación que por gravedad caen en sentido de aproximación para adaptarse y suspender entre ambas la botella con gollote; proveer a dichas ramas de la pieza monobleque, de unas rambras longitudinales en las que encajan unas piezas, preferentemente metálicas, sobre las que articulan las chapas abatibles que sus-

25.-



1956

penden la botella; prever la posibilidad de adaptar sobre un extremo de este conjunto, un prolongador constituido por una varilla o similar que permite manejar este dispositivo a distancia, constituir un

5.- dispositivo de tal naturaleza dentro de una manufactura económica.

Otros objetos relacionados con los beneficios y con la economía del actual modelo de utilidad, se irán poniendo de manifiesto en el transcurso de esta memoria.

10.-

Antes de proseguir esta descripción se hace constar a los efectos oportunos que los detalles que aquí quedan expuestos se dan únicamente a título de ejemplo al hacer referencia a un caso práctico de realización, pero es evidente que el invento no queda limitado exactamente a tales detalles puesto que, durante su realización práctica podrán introducirse modificaciones que caen dentro del alcance del presente modelo de utilidad.

15.-

Una idea más amplia del objeto que se describe la proporciona la descripción siguiente en la que se hace referencia a la adjunta lámina de dibujos en la que se representa:

20.-

La figura 1ª es una vista en planta de la pieza monobloque que organiza el modelo.

25.-

La figura 2ª es una vista en perspectiva del mismo conjunto al ser observado desde un plano inferior.

•57503

- 4 -



C. 1956

La figura 3ª es una vista, igualmente en perspectiva de la misma pieza representada en las figuras precedentes, pudiendo observarse la instalación de las placas que suspenden la botella.

5.-

La figura 4ª muestra el dispositivo después de adaptado sobre el cuello de una botella.

10.-

El número -1- indica el cuerpo de la pieza sobre la que se organiza el dispositivo, en cuya parte posterior -2- se instalará un prolongador para su manejo. Los números -3- y -4- indican dos ramas o prolongaciones paralelas y homólogas entre las que se forma el vaciado -5- sobre el que se adapta el cuello de la botella. Los números -6- y -7- señalan dos ramuras longitudinales producidas respectivamente sobre las prolongaciones -4- y -3-.

15.-

El número -8- indica un orificio destinado al encaje y adaptación del prolongador. El número -9- indica el fondo inclinado de la abertura -5-, cuya especial configuración permite adaptar correctamente el conjunto a la configuración del cuello de la botella.

20.-

El número -10- indica una placa, adaptada sobre la ramura -3-, que articula en -12- para permitir el libre giro de la chapita -11-. Una placa homóloga -15- articula en la bisagra -14- solidaria de la placa -13- encajada en la ramura -4-. Ambas placas forman el conjunto de retención y suspensión para las botellas.

25.-

Las chapas -11- y -15- poseen unas escotaduras

• 57503 - 5 -



5.-

semicirculares -16- y -17- que son las que se adaptan sobre el cuello -19- de la botella, quedando ésta suspendida entre las citadas placas -11- y -15- por apoyo del gollote -20-, según se representa en la figura 4ª. El número -18- indica el prolongador ajustado en la perforación -8- de la pieza -1-.

10.-

Se comprende fácilmente que el actual modelo de utilidad proporciona una construcción sencilla y efectiva que puede ser llevada a la práctica dentro de una gran economía.

15.-

Igualmente se comprende que para desplazar una botella dispuesta en un plano elevado bastará con situar el dispositivo a la altura necesaria introduciendo el cuello de la botella entre las alas -3- y -4- y al imprimir al dispositivo un ligero movimiento en sentido descendente las placas -11- y -15- resbalarán por el gollote -20- de la botella hasta caer por gravedad y situarse en un plano horizontal, colocando el dispositivo en fase de trabajo. Seguidamente bastará con elevar el dispositivo con lo que la botella quedará suspendida entre dichas placas -11- y -15- pudiendo ser trasladada con seguridad al punto que se desee.

20.-

25.-

También se comprende que el prolongador -18- puede estar constituido por una varilla, incluso telescópica, con objeto de poder recoger el dispositivo cuando se encuentra fuera de uso.

Descrita suficientemente la naturaleza del ac-

•57503 - 6 -



1956

5.-
tual modelo así como la forma de llevarlo a la práctica, se hace constar a los efectos oportunos que en el mismo se podrán introducir todas aquellas modificaciones de detalle que las circunstancias y la práctica pudieran aconsejar siempre y cuando que con las variantes que se introduzcan no se cambie, altere o modifique la esencialidad del objeto descrito.

N O T A

10.-
Se declaran como de novedad en España el contenido de las siguientes:

REIVINDICACIONES

15.-
1^a.- Dispositivo para suspender y trasladar botellas, que se caracteriza por estar constituido por una pieza monobloque prevista de dos ramas que se prolongan paralelamente formando entre ambas un vaciado en el que se adapta el cuello de la botella a suspender,

20.-
2^a.- Dispositivo para suspender y trasladar botellas, caracterizado porque las alas de la pieza monobloque a que se refiere la nota precedente presenta unas ranuras longitudinales en cada una de las cuales es adaptada una placa cuyo borde externo está provisto de una bisagra sobre la que articula una placa que cae por gravedad para adaptarse y permitir la suspensión de la botella por el cuello.

25.-
3^a.- Dispositivo para suspender y trasladar botellas, caracterizado porque las placas dispuestas en las ramas de la pieza principal, presentan

•57503.



una escotadura semicircular que se adapta al cuello de la botella.

4^o.- Dispositivo para suspender y trasladar botellas, caracterizado porque el fondo del alojamiento, formado por las dos ramas paralelas presenta un plano inclinado para su adaptación al cuello de la botella.

5^o.- Dispositivo para suspender y trasladar botellas, caracterizado porque en la parte posterior del dispositivo existe un alojamiento o encaje para adaptar un prolongador facultativamente constituido por una varilla telescópica.

6^o.- "DISPOSITIVO PARA SUSPENDER Y TRASLADAR BOTELLAS".

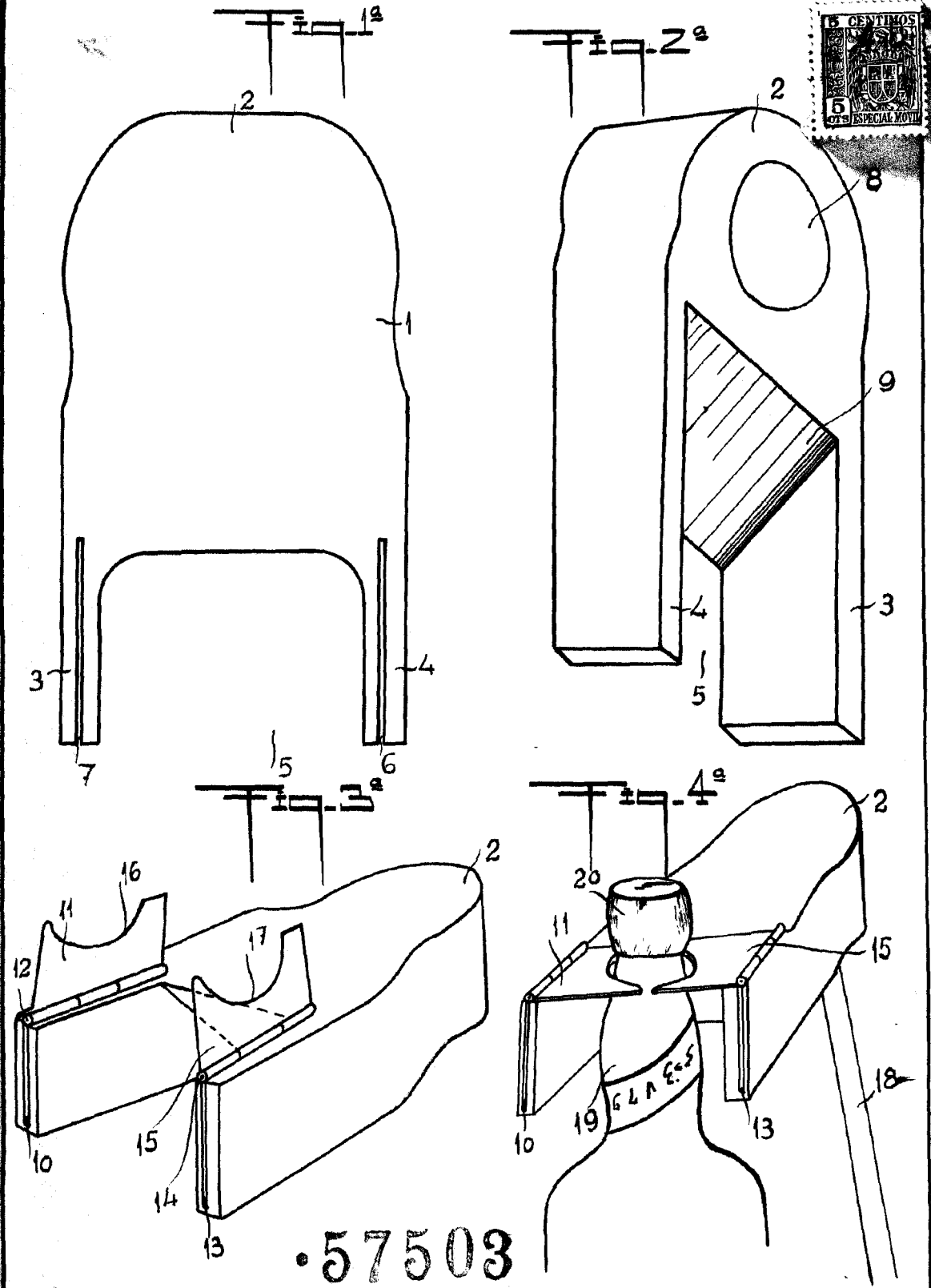
15.- Todo ello conforme se describe y reivindica en la memoria que antecede que consta de SIETE hojas escritas a máquina por una sola de sus caras y una lámina de dibujos que la ilustran.

Madrid 4 de Diciembre de 1.956

E. GONZALEZ VAQUERO
P.P.



1958



•57503

MADRID 4 DE DICIEMBRE 1956
P.A. E. GONZALEZ VARGAS.

md 95

Escala variable