



•57493

M O D E L O
D E
U T I L I D A D

para "UN ESTUCHE-ENVASE PARA MEDIAS", a favor de la razón social española J. ROSSELL, S.A., domiciliada en TARRASA, (Barcelona) calle San Ildefonso, núm. 17.

- . -

MEMORIA DESCRIPTIVA

Consiste el modelo de utilidad que se describe y reivindica en un estuche-envase para medias.

5. La característica del mismo es ser substancialmente indeformable manteniendo en su interior las medias plegadas y con la particularidad de disponer de una tapa transparente a través de la cual se aprecia íntegramente el tono de color y la finura del tejido.

10. Con el fin de facilitar la explicación se acompaña a la presente memoria una lámina de dibujos en la que se ha representado un caso de realización que se cita a título de ejemplo.



57493

En el dibujo:

la figura 1, indica en vista perspectiva el estuche abierto mostrando el interior del mismo,

la figura 2, manifiesta la vista lateral del estuche cerrado,

la figura 3, representa un detalle de la articulación de la tapa al cuerpo del estuche.

Consiste esencialmente en un juego de caja -1- y tapa -2- la que en su trazado presenta los costados -3- en curvatura apropiada para que sobre su borde se asiente una lámina transparente -4- que tomará la forma general definida por las directrices curvas en que se asienta.

Los laterales -3- llevan unas orejas -5- que entran en ranuras -6- practicadas en los costados de la caja. De esta manera el juego de articulación es oculto y resulta el aspecto general de la caja desprovisto de mecanismos como son, geznos, bisagras u otros.

En el frente se encuentra un pulsador -7- en dependencia con una muesca o similar que lleva el canto anterior de la tapa.

La tapa consta según se ha indicado, de dos costados y además tiene un borde anterior y otro posterior, para constituir una armadura indeformable como asiento de la lámina transparente.

El modelo dentro de su esencialidad, puede ser llevado a la práctica en otras formas que difieran en detalle de las indicadas a título de ejemplo en la descripción a las cuales alcanzará igualmente la protección que se recaba. Podrá, pues construirse en cualquier forma y tamaño, con los materiales más adecuados per quedar todo ello comprendido en el espíritu de las reivindicaciones.



•57493

N O T A

Descrito el objeto y utilidad de la invención, lo que se declara como no divulgado ni practicado en España, comprende las siguientes reivindicaciones:

5. 1. Un estuche-envase para medias, caracterizado por el hecho de constar de una caja sensiblemente rectangular con sus laterales en adecuada curvatura a fin de alcanzar elevación en su parte posterior donde se articulan las orejetas de una tapa, formada por un armazón que coincide con el perímetro de la caja y que sus costados se elevan sobre el borde de asiento a fin de obtener una cavidad interior, comprendiendo esta tapa una cubrición transparente montada sobre el contorno que tiene por misión apreciar desde el exterior el contenido de la caja tanto en color de la media como en su aspecto general.

15. 2. Un estuche-envase según la anterior reivindicación en el que, la articulación de la tapa al borde posterior de la caja tiene lugar merced a unas orejas que lleva la tapa y a unas ranuras dispuestas en los costados de la caja, quedando por lo tanto oculto el juego articulado del conjunto, manteniendo la tapa en posición cerrada un dispositivo de pestillo accionable desde el exterior en su parte anterior.

20. 3. Un estuche-envase para medias.

Según se describe y reivindica en la presente memoria descriptiva, que consta de tres hojas foliadas y escritas a máquina por una sola cara, acompañadas de una lámina de dibujos.

Madrid, a - 4 DIC. 1956

J. ROSSELL, S.A.

p. a.

JAIME ISERN MIRALLES

P. P.

R. tp.



Fig. 1

• 57493

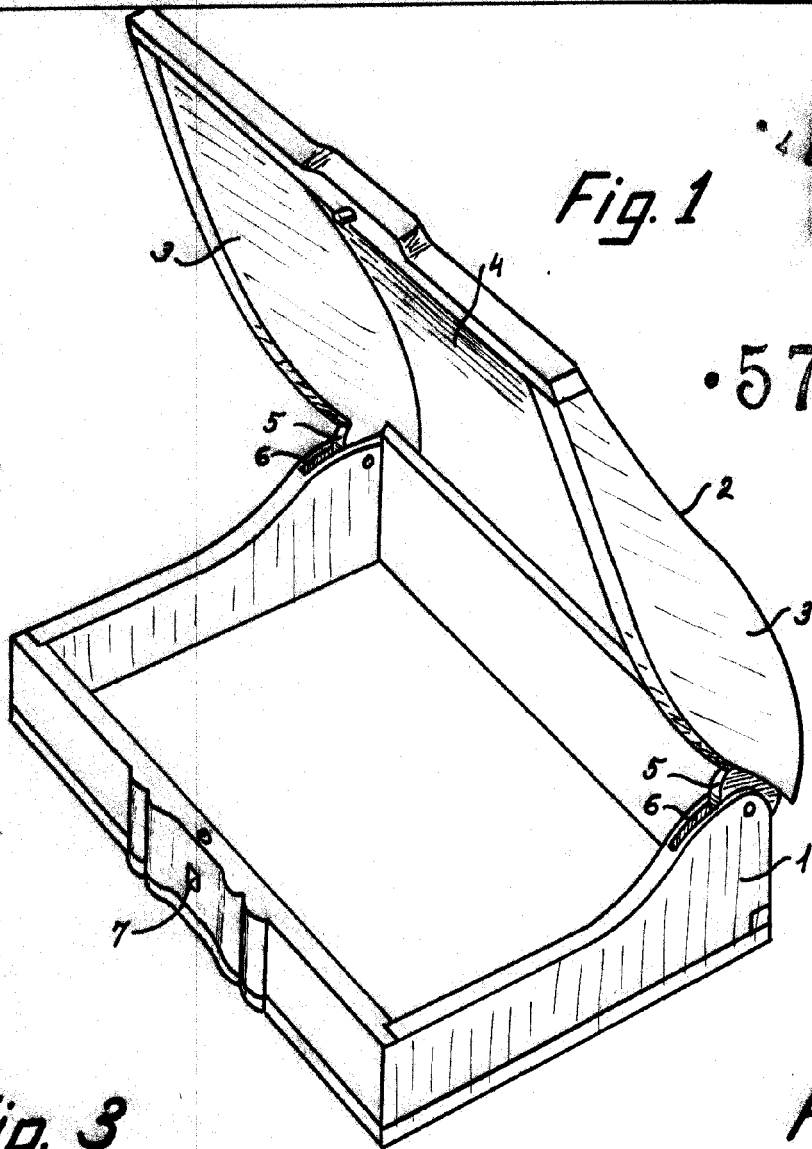


Fig. 3

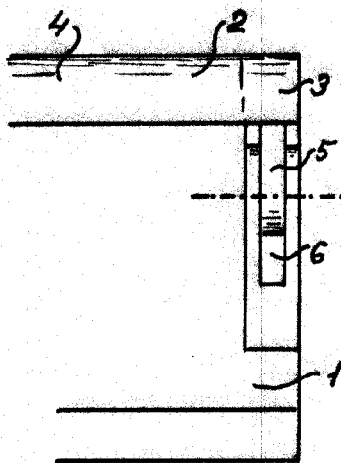
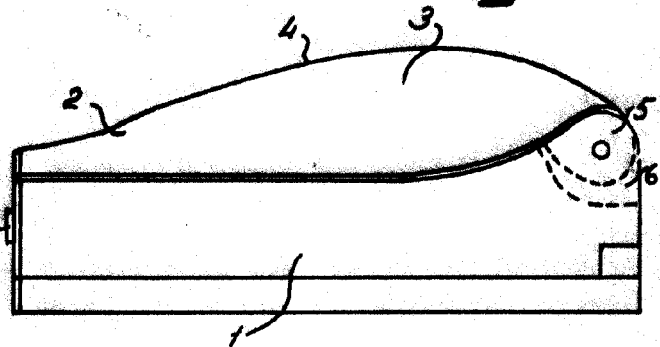


Fig. 2



Madrid, 4 DIC. 1956.

Jaime Isern

p.p.