

**M O D E L O
D E
U T I L I D A D**

para "UN SISTEMA DE ENFOCADURAS PARA ENVASES RIGIDOS PARA MEDIAS Y SIMILARES", a favor de MANUFACTURAS ANTONIO GASSOL, S.A., domiciliada en MATARO, (Barcelona) R^a Bandera de Paleng de Cataluna.

MEMORIA DESCRIPTIVA

El modelo de utilidad que se describe y reivindica se refiere a un cierre de embocadura para envases rígidos para medias y similares.

5. Presenta este modelo la ventaja de proporcionar un cierre ajustado y protector utilizando para ello los propios elementos que integran el envase, merced a una especial realización.

10. Consiste en disponer en la embocadura del cuerpo del envase una prolongación que da lugar a dos lados elevados como guía y a un frente bajo que sirve para proporcionar rigidez a estos lados y que así puedan servir para la continuación y cierre de una tija

pa que se une al cuerpo en juego similar al de bisagra, siendo esta tapa un cajetín de profundidad igual a la de los lados guía y ajustado sobre el cuerpo en el resalte del mismo.

9.

Con el fin de facilitar la explicación, se acompaña a la presente memoria, una lámina de dibujos en la que se ha representado un caso de realización que se cita a título de ejemplo.

En el dibujo:

la figura 1, muestra en perspectiva el envase cerrado,

10.

la figura 2, indica análogamente la posición de abierto mostrando la abocadura,

la figura 3, representa la vista posterior para demostrar la unión del cajetín-tapa al cuerpo.

15.

Consiste en una prolongación -1- del cuerpo general -2-, en la que se destacan los flancos -3- y -4- elevados unidos longitudinalmente por un trazo de dicha prolongación que siendo de menor altura forma un paso para ser accesible el interior del envase y que además en sus lados constituyen refuerzo con respecto a los flancos, por la formación de las aristas -5-, que dan rigidez al conjunto.

20.

En el reverso del cuerpo se halla unido el borde de un cajetín -6- que actúa como tapa y presenta ventajosamente en su contorno en oblicuidad a fin de que abarque mayor superficie de cierre en la parte anterior del cuerpo. Según esto los costados del cajetín son considerablemente trapezoidales según se indica en -7-.

25.

Dentro de su esencialidad, puede el modelo llevarse a la práctica en otras formas que difieran en detalle de la indicada a título de ejemplo en la descripción a las cuales alcanzará igualmente la protección que se recaba. Podrá, pues, construirse en cualquier forma y tamaño, con los materiales más adecuados por quedar todo ello comprendido en el espíritu de las reivindicaciones.

30.

Res.

N O T A

Describe el objeto y utilidad de la invención, lo que se declara como no divulgado ni practicado en España, comprendo las siguientes reivindicaciones:

5. 1. Un cierre de embocadura para envases rígidos para medias y similares, caracterizado esencialmente por el hecho de que el cuerpo prismático del envase se le prolonga según una embocadura que siguiendo la orientación de las caras, presenta a los lados, flancos elevados reunidos por la parte anterior por un frente más bajo y que en su unión a ellos llega a igual altura y forma aristas que permiten a dichos flancos tener la rigidez necesaria para el juego y ajuste de una tapa, que en forma de cajetín se encuentra unida en articulación flexible en la cara posterior del cuerpo del envase.
10. 2. Un cierre según la anterior reivindicación en el que, la tapa del mismo es un cajetín de profundidad similar a la altura de los flancos mencionados y que presenta una organización según la cual las caras laterales son trapezoidales a fin de que el asiento en el recalte del envase sea en oblicuidad, que da lugar a una mayor superficie de contacto en la parte anterior del conjunto de cierre.
15. 3. Un cierre de embocadura para envases rígidos para medias y similares.
20. Según se describe y reivindica en la presente memoria descriptiva, que consta de cuatro hojas, foliadas y escritas a máquina.
- 25.

En por una sola cara, acompañadas de una lámina de dibujos.

Madrid, a - 4 DIC. 1956

MANUFACTURAS ANTONIO GASSOL, S.A.

P. P.

JAIME ISERN MIRALLES

P. P.



E. G. P.

Fig. 1

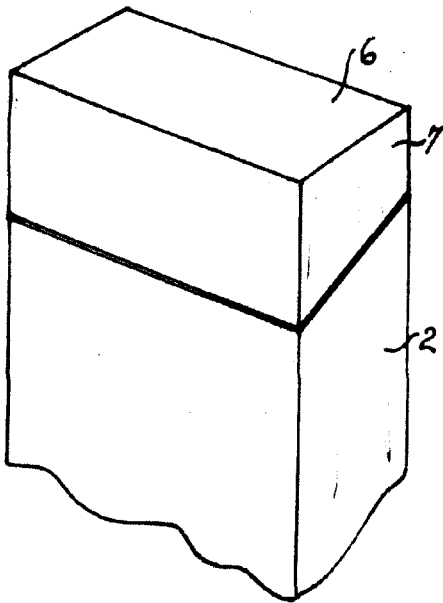


Fig. 2

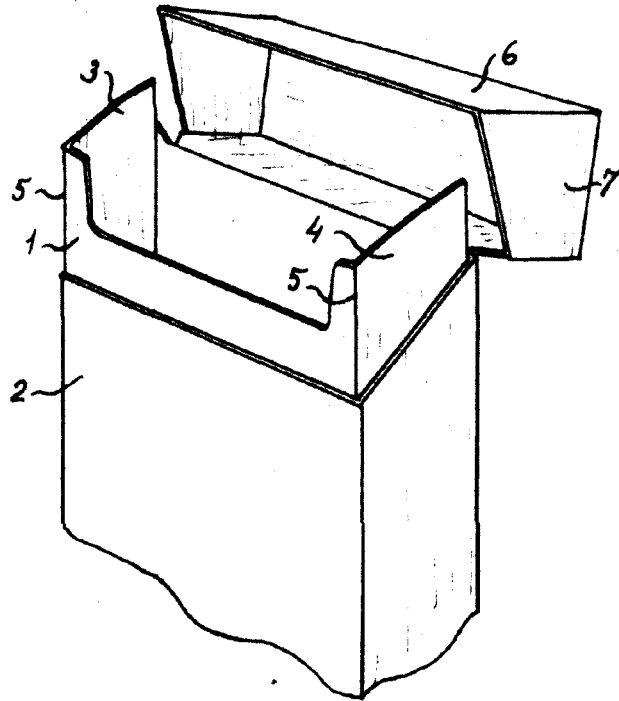
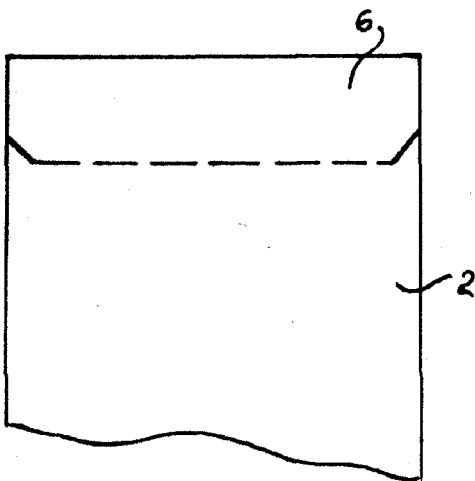


Fig. 3



Madrid, - 4 DIC. 1956.
Jaime Isern

pp.

