

57489

- 4 DIC.



MEMORIA DESCRIPTIVA

Correspondiente al registro de Modelo de Utilidad que, por veinte años, se solicita para España y sus Colonias, a favor de la firma "C.IN.C.I., S.L. - CENTRO DE INVESTIGACIÓN CIENTÍFICO INDUSTRIAL, S.L.", residente en Barcelona, calle de Provenza, nº 282, 2º C - - - - -

5.

p o r

"RODILLO PERFECCIONADO PARA TEMPLAZOS"

10.

El inconveniente de los templazos de rodillos es que las puntas se marcan mucho en la tela. Sobre todo se marca en demasía la cabeza sobresaliente del tornillo afianzador del rodillo, el cual, además, con el tiempo se oxida y por lo tanto, al rozar con el tejido, lo mancha de orin, así como de la grasa lubricante de que vá provisto el eje del rodillo.

15.

Con extraordinaria facilidad, se interponen hilos de los cabos sueltos del orillo, entre los intersticios del corrón y eje, impidiendo su fácil rotación, perjudicando la du-



ración del templazo y la calidad del tejido.

Para evitar, pues, el aludido marcado y manchado del tejido y la interposición obturante de los hilos, se ha creado el objeto del presente Modelo de Utilidad.

5. Para una mejor interpretación del mismo, se describe a continuación, un caso de realización práctica, no limitativo, acompañándose de una hoja de dibujos, en los que se representa en alzado y sección, un rodillo según la invención.

10. Consiste ésta en dotar a los espárragos (1) de los rodillos (2), medios de roscado (3).

15. La punta del rodillo (2), termina en forma troncocónica o cilíndrica, pero en este último caso, decreciendo en diámetro hacia su extremo (4), con lo cual no hay salientes que marquen la tela. Entre donde termina el cuerpo del rodillo y nace su punta, hay un tabique (5), perforado.

El tornillo (6) de sujeción del rodillo al espárrago (1), más o menos apretado, tiene su cabeza introducida en la cavidad (7) que forma la punta (4) del rodillo.

20. Es lógico, pues, que el tejido no quedará marcado ni manchado con la punta del rodillo, ya que no hay cantos vivos, ni contacto alguno con la cabeza del tornillo de sujeción.

25. En el otro extremo del rodillo, o sea en el punto de sujeción del mismo al eje, éste presenta una valona (8) que queda cubierta por la funda flexible o elástica (9) del rodillo.

30. Entre el eje (1) y el soporte (10) del mismo, hay una garganta (11) la finalidad de la cual es de que los hilos que se desprendan del tejido queden arrollados y depositados en dicha garganta (11) y no puedan introducirse en el

57489-4 DIC.



interior del eje (1) y hacer de freno del giro de la cubierta (9).

5. Se sobreentiende que en el presente caso, serán variables cuantos detalles de construcción y acabado no alteren, cambien o modifiquen la esencia de la invención.

N O T A

Descrito el objeto y utilidad de la invención, comprende las siguientes reivindicaciones:

10. 1ª.- Rodillo perfeccionado para templazos, caracterizado por el hecho de que el rodillo presenta su punta en voladizo y en forma decreciente en su diámetro hacia su extremo, en la parte interna de la cual y en el sitio en donde se inicia la depresión, hay un tabique con orificio central por donde pasa el cuerpo del tornillo de sujeción y no su cabeza, la cual queda al exterior de dicho tabique y cubierta por la propia punta extrema del rodillo.

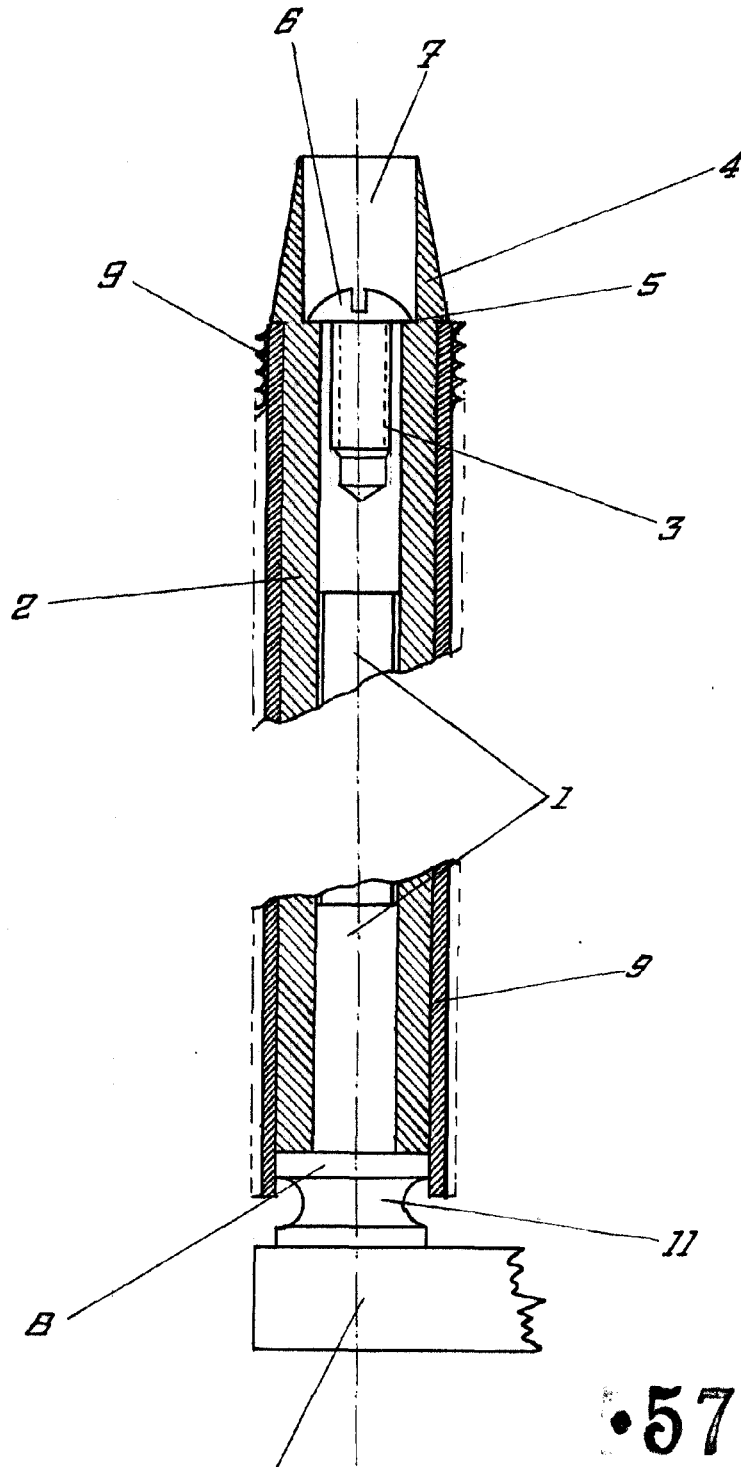
20. 2ª.- Rodillo perfeccionado para templazos, según la anterior reivindicación, en el que en el extremo que se afianza al templazo, hay una valona dispuesta en la base del eje, tapada por los extremos sobresalientes de la funda flexible del rodillo, seguido de un espacio con una garganta circular para retén de los hilos que se desprenden del tejido.

3ª.- RODILLO PERFECCIONADO PARA TEMPLAZOS.

Según se describe y reivindica en la presente Memoria descriptiva, que consta de tres hojas foliadas y escritas por una sola cara y acompañada de una hoja de dibujos.

Madrid, a de Diciembre de mil novecientos cincuenta y seis.

P.A.,
Antonio Archa
P. P. *[Handwritten Signature]*



Madrid, 7 de Diciembre de 1958

P.A.
Antonio Archa
p.p. *[Signature]*

Escala variable