

57485



57485

PATENTE
DE
MODELO DE UTILIDAD
por 20 años

a favor de Doña Pilar BOLEDA MADAL y Doña Pilar PUIG MORERA
de nacionalidad española
residentes en Barcelona, calle Nápoles 288 y calle Nápoles 316,
respectivamente
por:

"ELEMENTO DECORATIVO RECAMBIABLE PARA PENDIENTES,
BROCHES Y ANALOGOS"

MEMORIA DESCRIPTIVA

La presente Patente de Modelo de Utilidad se refiere a un elemento decorativo recambiable para pendientes, broches y análogos, mediante el cual puede variarse el aspecto de dichos artículos cambiando simplemente el elemento central de los mismos, a cuyo efecto se fabricarán en distintos colores, gracias a lo cual podrá combinarse el color de los pendientes o broches con el del vestido de la usuaria.

Seguidamente se describe con todo detalle el elemento decorativo recambiable de que estamos tratando, adjuntándose pa-



ra su mejor comprensión una hoja de dibujos en los que se representa a guisa de ejemplo no limitativo, en la Fig. 1, un elemento decorativo del indicado tipo visto de frente y en sección y en la Fig. 2, el propio elemento aplicado en forma intercambiable en un pendiente.

5. Consiste el elemento decorativo recambiable para pendientes, broches y análogos objeto de la Patente de Modelo que nos ocupa, en una pieza (1) de color, tamaño y forma variables que presenta por su parte posterior una cavidad cilíndrica (2) para su acoplamiento a la pieza de bisutería para la cual vaya destinado, a cuyo efecto el pendiente, broche o análogo presenta una concavidad (3) en el centro de la cual va dispuesto un elemento de retención compuesto por unas patas combadas (4) de material flexible, efectuándose el acoplamiento de ambas piezas por simple presión.

10. También queda previsto que el citado acoplamiento se realice a rosca, en cuyo caso la pieza (1) poseerá un orificio fileteado para cooperar con una espiga igualmente fileteado que ocupará el lugar de las patillas (4).

15. En la presente Patente de Modelo de Utilidad serán variables, todos cuantos detalles no alteren, cambien o modifiquen su propia esencialidad.

N O T A

REIVINDICACIONES

20. Se reivindica como objeto de la Patente de Modelo de Utilidad descrita:

25. 1º.- Elemento decorativo recambiable para pendientes, brochas y análogos, caracterizado por consistir en una pieza de color, tamaño y forma adecuados que presenta por su parte posterior una cavidad cilíndrica para su acoplamiento en forma recam-



biable a la pieza de bisuteria o joyeria a que se le destine, a cuyo efecto el pendiente, broche o análogo presenta una concavidad en el centro de la cual va dispuesto un elemento de retención compuesto por unas patas combadas de material flexible, efectuándose el acoplamiento de ambas piezas por simple presión.

5. 2º.- ELEMENTO DECORATIVO RECAMBIABLE PARA PENDIENTES, BROCHES Y ANALOGOS.

Sean cuales fueren las circunstancias que concurren con la esencialidad propia de la misma.

Consta la presente Memoria descriptiva de tres páginas foliadas y mecanografiadas por una sola cara y va acompañada de una hoja de dibujos aclarativos.

Diciembre
Madrid, 3 de octubre de 1956

P. A.



D.^o PILAR BOLEDA NADAL
D.^o PILAR PUIG MORERA

Hoja única

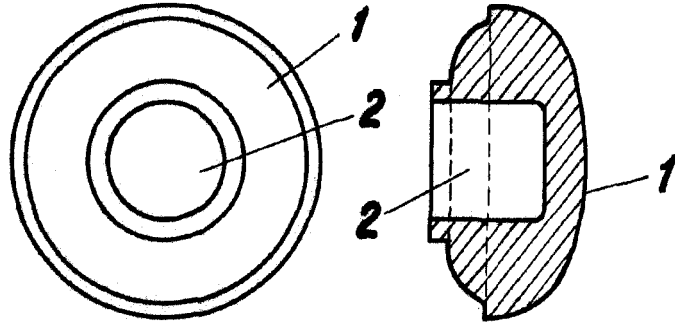


Fig. 1

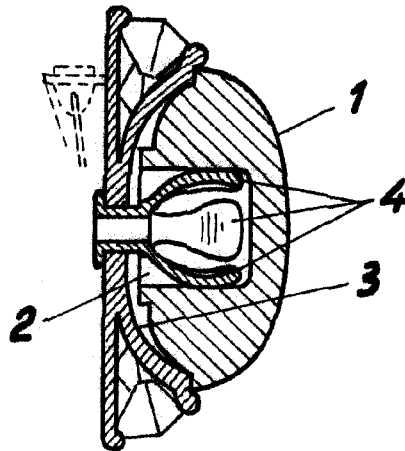


Fig. 2

•57485

Madrid de noviembre de 1956

Escala variable

P. R.
[Signature]