

•57473



P A T E N T E   D E   M O D E L O   D E   U T I L I D A D

por veinte años

a favor de la compañía mercantil española " LEGRAIN INDUSTRIAL, S. A. ", domiciliada en Barcelona, Avenida del Generalísimo Franco, número 415, p o r :

"CARRITO RADIORRECEPTOR CON TOCADISCOS".

M E M O R I A   D E S C R I P T I V A

1            Las necesidades de la vida moderna, exigen un receptor o tocadiscos en la totalidad de las habitaciones del hogar, lo cual se soluciona, ya bien distribuyendo un crecido número en el mismo, con el consiguiente dispendio, o  
5            ya bien trasladándolos continuamente, lo que lleva consigo el no poder disponer de aparatos voluminosos de alta fidelidad que serían difíciles de trasladar.

          Va destinada la presente patente de modelo de utilidad precisamente a suplir esta falta de radiorreceptores y tocadiscos de alta fidelidad en cualquier lugar de los hoga-  
10

•57473



res para lo cual se ha diseñado una elegante mesita con ruedas giratorias locas sobre ejes verticales, provista de dos tapas, que estando cerradas adquieren la forma y utilidad de una mesita ornamental o de té y al abrirse descubren el radio-  
5 rreceptor y tocadiscos de alta fidelidad.

Esta mesita o carrito puede situarse junto a una silla o butaca colocándose para mayor comodidad los discos sobre la tapa del radioreceptor, lo que facilita su manipulación.

Los dibujos adjuntos permitirán aclarar las ideas sobre lo expuesto y a ellos nos referiremos en consecuencia. Naturalmente, deben tomarse a título exclusivo de ejemplo, pues cabe múltiple variación de detalle sin salirse del ámbito y protección de la patente.

En dichos dibujos, la figura 1 representa una vista en perspectiva del conjunto del carrito con las tapas cerradas constituyendo una atractiva mesa; la figura 2 es una vista también en perspectiva, pero con las tapas abiertas, mostrando explícitamente los diversos elementos radiotécnicos que la componen.

20 Conforme se halla dibujado, se constituye el nuevo carrito por cuatro patas sustentantes 1 provistas en sus extremos de sendas ruedas giratorias locas sobre ejes verticales que posibilitan su traslado por rodadura en cualquier dirección, situándose entre dos de ellas, bajo el tablero de la mesa, el altavoz 3 con su caja acústica antirresonante 4.

25 El tablero de la mesa lo constituyen dos tapas 5 y 6 con bisagras en aristas ortogonales contiguas, que cerradas simulan una simple mesita, tal como se indica en la figura 1 y al abrirse, la primera -la 5- deja al descubierto el cuadro de mandos 7 y cuadrante de sintonía 8 del receptor y la segunda  
30 la 6, oculta un tocadiscos en alta fidelidad, automático o no,

• 57473 2



aprovechándose la tapa 5 por su parte inferior, una vez abierta, para depositar sobre ella las grabaciones 9 pendientes de audición.

5 Como elementos accesorio del carrito, cabe dotarlo de una cerradura como mínimo para la tapa del tocadiscos, al objeto de preservar esta parte más delicada del sistema, de los malos tratos involuntarios de la infancia.

10 Por lo demás, al llevar a la práctica el modelo de utilidad que se describe, podrá ser objeto de máxima variación todo cuanto pueda considerarse accesorio o circunstancial relativamente a lo que constituye su esencialidad.

N O T A

SE REIVINDICA:

15 1 - Carrito radiorreceptor con tocadiscos constituido por cuatro patas sustentantes, provistas en sus extremos de sendas ruedas giratorias locas sobre ejes verticales, situándose entre dos de dichas patas, y bajo el tablero del carrito un altavoz con su correspondiente caja acústica antirresonante.

20 2 - Carrito radiorreceptor con tocadiscos, según reivindicación 1, caracterizado por el hecho de estar constituido el tablero del carrito o mesa portátil, por dos tapas giratorias sobre bisagras situadas en aristas contiguas ortogonales de dicho tablero, las cuales, cerradas le dan aspecto de simple mesita y al abrirse dejan al descubierto respectivamente el cuadro de mandos y cuadrante de sintonía del receptor, y el tocadiscos, aprovechándose la primera tapa, por su parte inferior, 25 una vez abierta, para almacenar sobre ella grabaciones.

3 - Carrito radiorreceptor con tocadiscos.

30 Consta la presente Memoria Descriptiva de cuatro hojas mecanografiadas.

•57473<sup>2</sup>



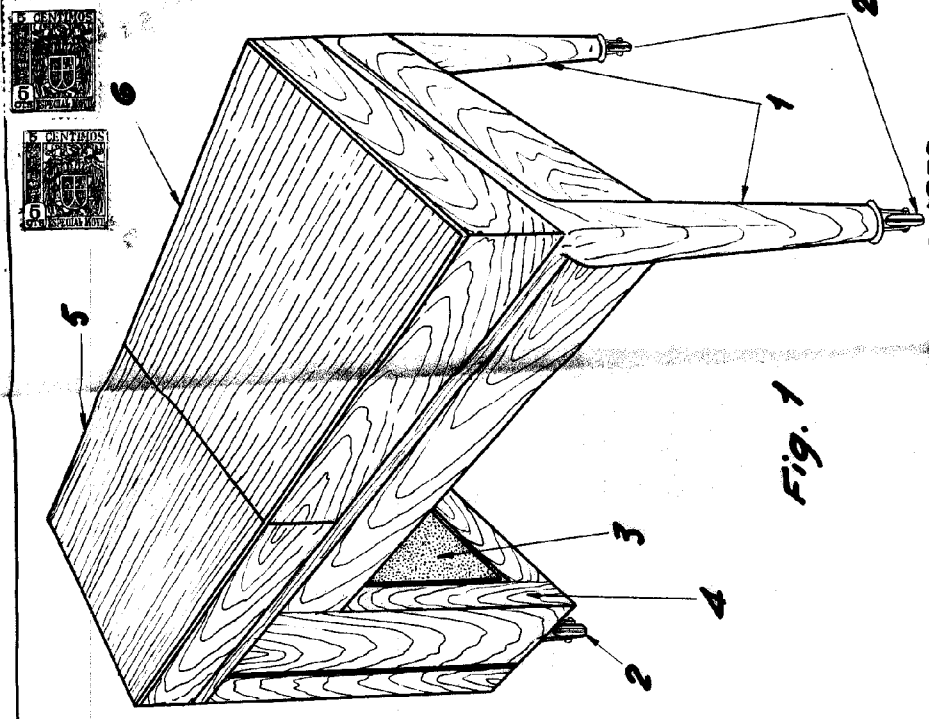
das, escritas por una sola cara, numeradas del 1 al 4 y con sus líneas numeradas, a su vez, de cinco en cinco y de una hoja con dibujos, anexa.

Barcelona, 2<sup>o</sup> noviembre 1956.  
P.A.

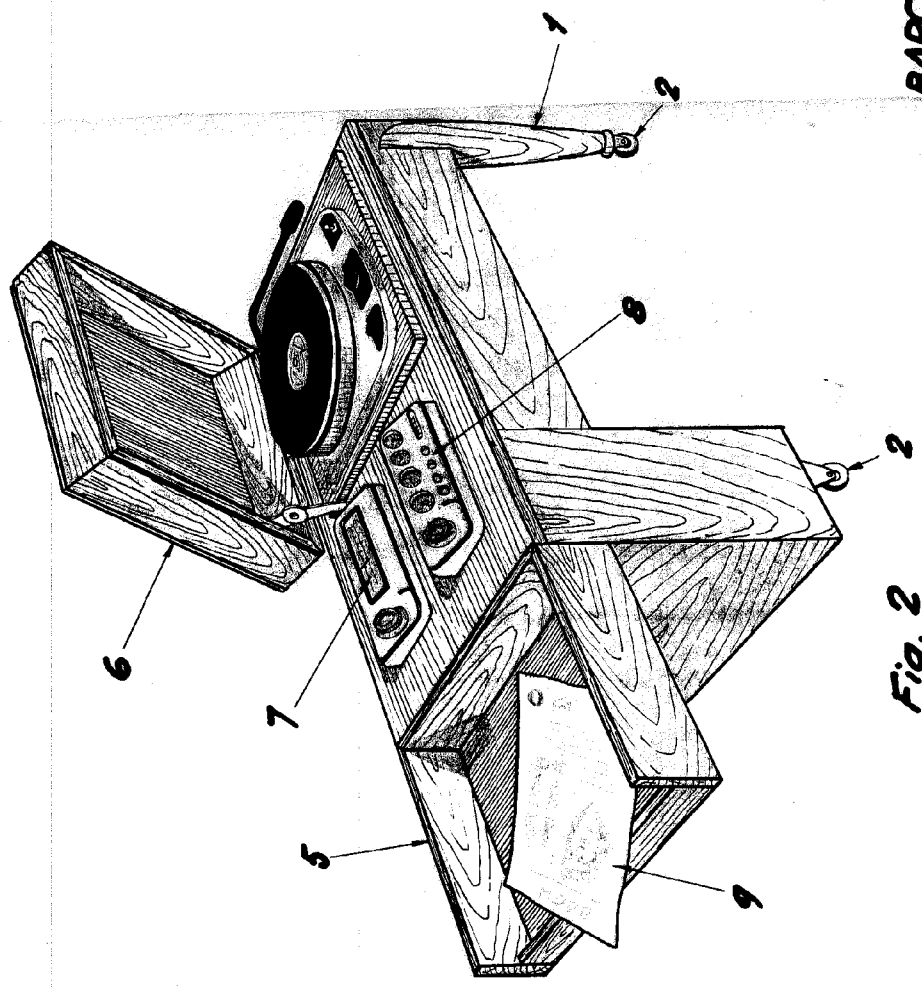
LEONCIO DEL RIO CUYAS  
P. P.

57 478 **HOVA UNICA**

*Les sin Industrial, s.A.*



*Fig. 1*



*Fig. 2*

**BARCELONA 24 DE NOVIEMBRE DE 1956**

**P.A.** *INDUSTRIAL S.A.*

*Xorobio*

•57478

•57478

**ESCALA VARIABLE**