



MODELO DE UTILIDAD

por 20 años

por "UN SUJETADOR PARA LAMPARAS DE TECHO", a favor de D. Félix Soler-Quiman, de nacionalidad española, domiciliado en Barcelona, Aribau, 153.

=====

MEMORIA DESCRIPTIVA

5. El presente Modelo de utilidad describe un sujetador para lámparas de techo, particularmente aquellas en las que la lámpara eléctrica estricta queda encerrada en un globo o envoltente de vidrio, cristal u otro material transparente, o translúcido. Como se sabe, tales lámparas tienen gran aceptación para iluminaciones generales, ya que con ellas se consigue una aceptable repartición de luz en todos sentidos, con la ventaja de una total ausencia de deslumbramiento; y también son interesantes



10. por su indudable economía.

El sujetador que aquí se describe y que, a título de ejemplo, se representa en los dibujos adjuntos, simplifica y abarata aun más su coste intrínseco y los gastos de instalación. En efecto, como puede verse en los adjuntos

15. dibujos, en el sujetador en cuestión se resuelve en una sola pieza el aro -1- con el que por los tornillos radiales -2- se sujeta al gollete del globo translúcido y la placa central -3- que por su perforación -4- permite el paso de los conductores y por el casquillo -5- roscado exteriormente, ajustado a -4-, permite la sujeción del portalámparas; estos dos elementos -1- y -3- se unen por puentes radiales -6-, en los que se localizan los tornillos -7- que facilitan la sujeción de la pieza al techo.

20. Todo cuanto no afecte, altere, cambie o modifique la esencia del sujetador descrito, será variable a los efectos del actual Modelo.

N O T A.

Se reivindica como objeto de este registro por Modelo de utilidad:

30. 1. - Un sujetador para lámparas de techo, que en su esencia consiste en una pieza única, integrada por un elemento anular, inferiormente cilíndrico, al que se ajustará el gollete del globo translúcido y envolvente de la lámpara, fijándose por los correspondientes tornillos; un

35. disco central perforado al que se ajusta un casquillo cilíndrico roscado exteriormente para dar paso a los conductores y sujetar al portalámparas eléctrico; y un número arbitrario de puentes radiales establecidos entre la periferie del disco y el elemento anular, enlazándolos en

40. una sola unidad y pieza; en estos puentes se localizan



las perforaciones para los tornillos de sujeción de la pieza al techo.

Sean cuales fueren las circunstancias que concurren con la esencialidad del Modelo de utilidad definido en la anterior reivindicación, cual objeto es:

45.

2. - "UN SUJETADOR PARA LAMPARAS DE TECHO".

Consta la presente memoria de tres hojas foliadas, mecanografiadas por una sola cara y del dibujo unido a la misma.

50.

Barcelona, diez y seis de noviembre de mil novecientos cincuenta y seis.

P.A. de D. Félix Soler-Quiman,

L. DURAN
P. P.

D. FELIX SOLER-QUIMAN

HOJA UNICA

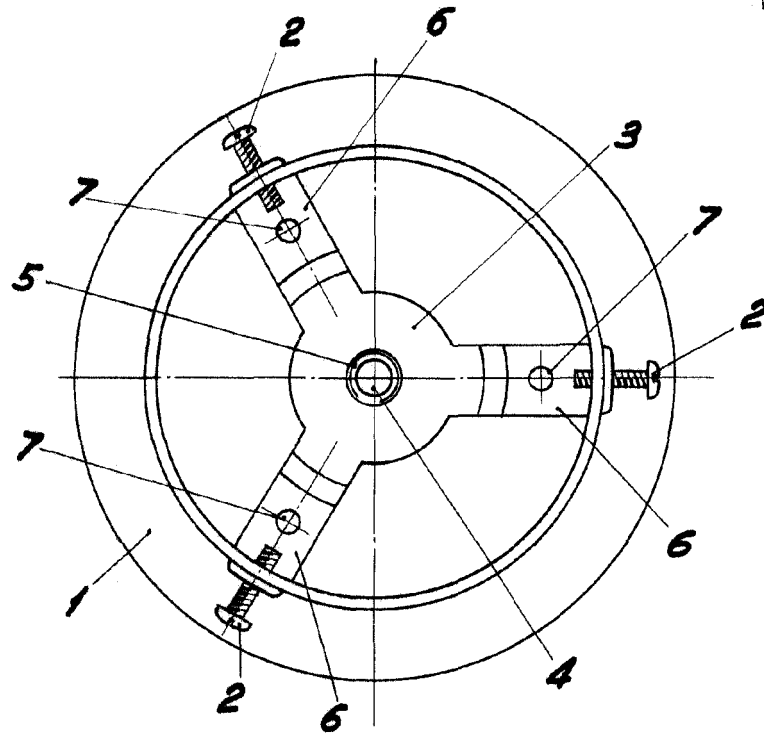


Fig. I

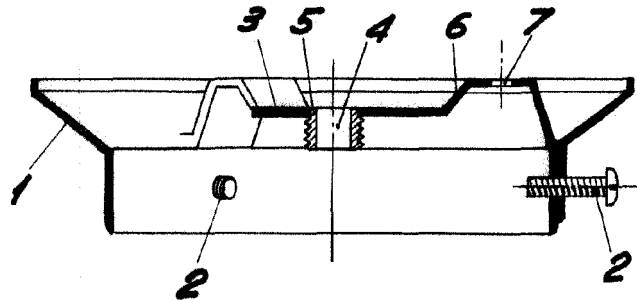


Fig. II

•57467

BARCELONA, 16 NOVIEMBRE DE 1955

L. DURAN

P.P.

ESCALA VARIABLE