

.57460 10



H/V.

- 1 -

# Memoria Descriptiva

*para*

un Modelo de Utilidad,  
por veinte años en España

*a favor de*

D. Osvaldo BORSANI

- de nacionalidad italiana -

*residente en*

Milano (Italia)

Via Montenapoleone, 6

*por:*

» ASIENTO CON RESPALDO, DE INCLINACION REGULABLE E INDEPENDIENTE »

=====

57460



2.-

5 El presente modelo de utilidad se refiere a un asiento caracterizado porque los dos elementos principales que lo constituyen, el asiento y el respaldo, son los dos inclinables de modo regulable e independientemente, previéndose medios para bloquear cada uno de los elementos en la posición requerida.

El movimiento de cada uno de los elementos puede obtenerse lo mismo a mano que mecánicamente, pero siempre independientemente el uno del otro.

10 Según una forma de ejecución muy sencilla, los dos elementos se empernan en dos placas laterales de sostén fijas en los pies de apoyo, estando dichas placas provistas de una serie de agujeros a lo largo de arcos de círculo que tienen por centro los puntos respectivos del empernado y estando cada uno de los elementos del asiento provisto de un perno corridizo sobre su propio eje y adecuado para enganchar en uno cualquiera de los dichos agujeros, bloqueando de este modo al elemento en la posición deseada.

15 El asiento en cuestión además de la posibilidad de colocar los dos elementos en la posición más cómoda y preferida, permite también cambiar sus funciones cuando convenga, de respaldo en asiento o viceversa, lo mismo que el transformar fácilmente el asiento en un lecho inclinando los dos elementos hasta que queden dispuestos en un mismo plano.

20 Para entender mejor el modelo de utilidad nos referiremos al adjunto dibujo, en el que

25 La fig. 1 representa una vista lateral del asiento

57460



1936

3.-

y

La fig. 2 representa un detalle del perno de bloqueo.

5 El asiento está constituido esencialmente por los dos elementos, el asiento 1 y el respaldo 2, los cuales se empernan en correspondencia de una de las espigas en los puntos 3 y 4 respectivamente de dos placas laterales 10 fijas cada una a dos pies transversales 8 y 9 que constituyen los apoyos. En cada placa van practicadas dos series de agujeros 5 - 6 a lo largo de arcos que tienen su centro respectivamente en 3 y 4, en tanto que cada elemento 1 y 2 está provisto de un perno 7, 7' sostenido de modo que puede deslizarse como cerrojo en una caja 11 fija en el elemento y puede meterse en uno cualquiera de los agujeros de la placa y asegurarse por ejemplo mediante un tornillo de bloqueo 12.

15 Los indicados pernos y cerrojos pueden maniobrar-se a mano o por medio de órganos mecánicos eventualmente accionados por un solo órgano de mando para cada elemento.

20 El modelo de utilidad se ha descrito refiriéndonos solo a título de ejemplo a un asiento, por ejemplo butaca o diván, pero puede también aplicarse de igual modo a una sillita o una poltrona o a cualquier otro mueble destinado a sentarse, sin salirse por ello del alcance del modelo de utilidad.

25 Es evidente que en todo momento es posible variar la inclinación de los dos elementos de modo que se cambien sus funciones. Así también es fácil inclinar los dos elementos de

•57460



1956

4.-

modo que se coloquen en el mismo plano, transformando el asiento en lecho.

También los medios para fijar los elementos a las placas laterales en las diversas posiciones podrán ejecutarse de modo distinto al descrito.

5

-----

•57460



5.-

N O T A.-

=====

El presente modelo de utilidad comprende las siguientes reivindicaciones:

5 1.- Asiento caracterizado porque tanto para el respaldo como para el asiento se prevén medios para variar su inclinación independientemente uno de otro con relación a la parte que constituye el soporte y el apoyo, haciendo posible que cambien sus funciones los dos elementos (asiento y respaldo).

10 2.- Asiento según lo reivindicado en el punto 1, caracterizado porque los dos elementos (respaldo y asiento) se empernan en dos placas laterales que forman parte del soporte, previéndose medios para variar y hacer girar los mismos elementos, independientemente entre sí alrededor de los ejes de las respectivas charnelas, y medios para bloquear cada elemento en  
15 la posición deseada.

3.- Asiento según lo reivindicado en los puntos 1 y 2, caracterizado porque las dos placas laterales del soporte y de la unión por charnela están provistas de agujeros o resaltes dispuestos a lo largo de arcos de círculo que tiene el centro en el eje de la respectiva charnela, estando cada elemento (asiento o respaldo) provisto de perno corredizo, cerrojo o similar adecuado para cooperar con uno cualquiera  
20 de los indicados agujeros para bloquear cada elemento en la posición deseada.

25 4.- Asiento con respaldo, de inclinación regulable e independiente.

•57460



6.-

Según se describe y reivindica en la presente memoria descriptiva y se ilustra con los dibujos que a la misma se acompañan.

Consta esta memoria de seis hojas foliadas y escritas a máquina por una sola cara.

5

Madrid. a 1 DIC. 1856

•57460

Fig.1

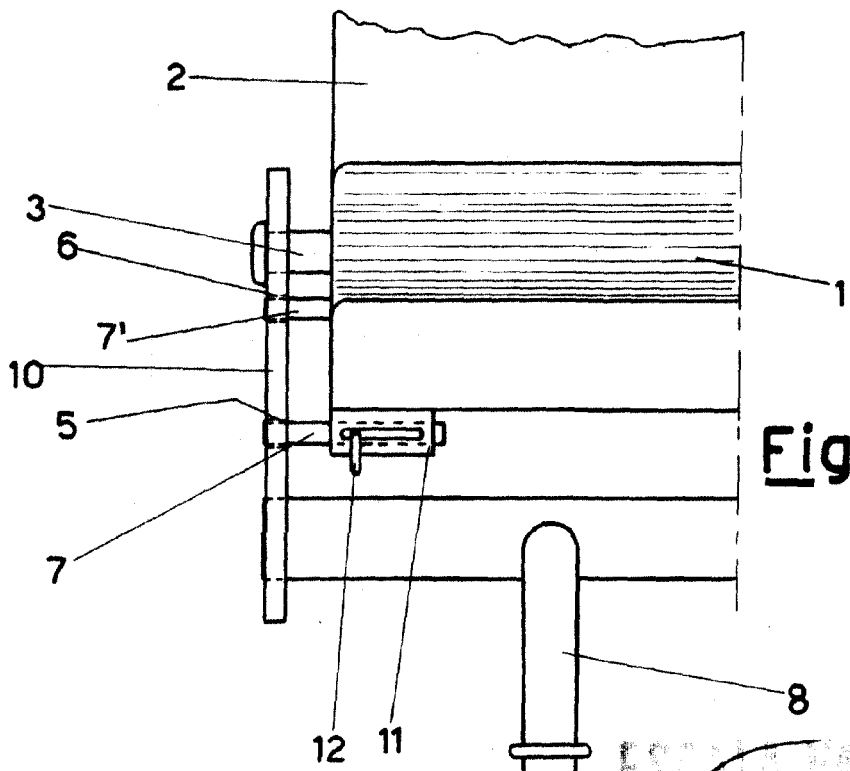
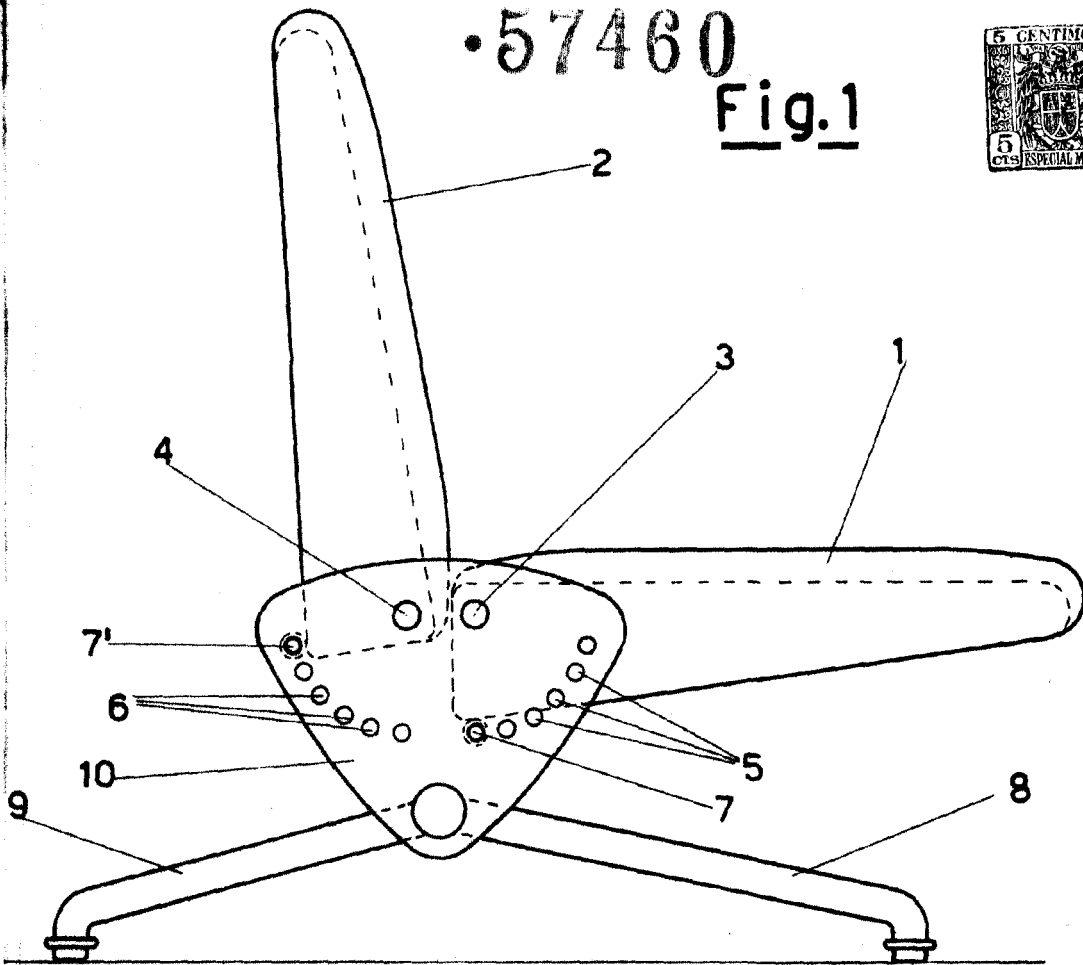


Fig.2

*Cevaldo Borsani*