

57446

30 NOV. 1911



MEMORIA DESCRIPTIVA

Correspondiente a la solicitud de registro de un modelo de utilidad que, por veinte años, se solicita para España y sus Colonias a favor de Don Cipriano OCTAVIO SANZ, de nacionalidad española, residente en Zaragoza, Paseo de Guellar, número once, - - - - -

p o r

" ESTUCHE ORIENTABLE PARA MAZOS DE BARAJA "

Se refiere la presente solicitud de modelo de utilidad a un nuevo estuche destinado a contener mazos de baraja, que constituye una innovación con relación a cuanto relativo a la materia se conoce actualmente en el mercado nacional, cuya innovación se hace acreedora al privilegio de explotación exclusiva que reconocen los artículos 171 y siguientes del Estatuto sobre Propiedad Industrial vigente.

5

En los juegos de baraja, y señaladamente en el llamado "ca-nasta" es sabida la dificultad que se ofrece a los participantes del juego al ejecutar el depósito de naipes en un montón, o al coger aquellos de éste, según convenga en el transcurso de la partida.

10

Con el fin de proporcionar un medio cómodo de efectuar las

• 57446

- 2 -



15

20

25

30

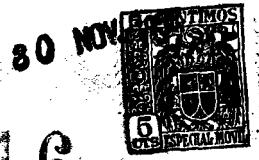
35

40

peraciones antes mencionadas, y al propio tiempo facilitar a cada uno de los participantes del juego la posibilidad de efectuar el robo de cartas desde el sitio donde se halla sentado sin necesidad de molestarse para alcanzar una posición ventajosa con relación a la situación de la canasta sobre la mesa, se ha ideado el presente estuche orientable para mazos de baraja, que constituye el objeto del presente modelo de utilidad, uno de cuyos posibles casos de realización en la práctica se representa a título de ejemplo en la hoja de planos que se acompaña, citándose el mismo sin carácter limitativo alguno.

Consta esencialmente de una caja (1) y una tapa (2) que se deposita encima de la anterior cuando no se emplea el estuche en el juego, y por consiguiente sirve para guardar los mazos de la baraja.

La esencia en que se basa la protección jurídica de este modelo de utilidad, y por consiguiente constituye la verdadera innovación introducida en esta clase de estuches, radica en el hecho de que la caja (1) mencionada anteriormente lleva en su parte inferior un sistema de giro constituido por ejemplo en un alvéolo (3) en el que se introduce el pivote (4) que lleva la tapa del estuche, cuando se deposita ésta en la mesa de juego y se sitúa encima la caja portadora de los naipes los cuales al ser introducidos durante el transcurso de la partida permiten coger los mismos por el participante del juego con solo hacer girar el estuche hasta la posición que le resulte más cómoda para efectuar el robo del mazo. La caja de cartas lleva además en sus paredes laterales practicados varios cortes y rebajes en su base a fin de facilitar la introducción de la mano del usuario en el momento de coger y -



•57446

depositar los naipes.

45

Se hace la salvedad de que el caso de realización en la práctica que queda descrito y representado, podrá ser objeto de modificación, cambio o alteración, en detalles accidentales de forma, tamaño y diseño, así como de ornamentación exterior que podrá ser igualmente variable dentro de la esencialidad en que se basa la presente innovación tal como ha quedado indicado anteriormente.

50

N O T A

EN RESUMEN: El presente modelo de utilidad que, por veinte años, se solicita para España y sus Colonias, ha de recaer sobre las siguientes reivindicaciones:

55

1ª.- ESTUCHE ORIENTABLE PARA MAZOS DE BARAJA, que se caracteriza esencialmente por estar constituido por una caja y una tapa; hallándose dispuesto en la parte inferior externa de la primera, y en su centro un sistema de giro de modo que al depositar la caja sobre la tapa, aquella gira libremente sobre esta, permitiendo la orientación del estuche durante el transcurso de la partida con relación a los diferentes jugadores que toman parte en la misma.

60

2ª.- Por último, se reivindica como objeto sobre el que ha de recaer el presente modelo de utilidad que, por veinte años se solicita para España y sus Colonias, - - - - -

65

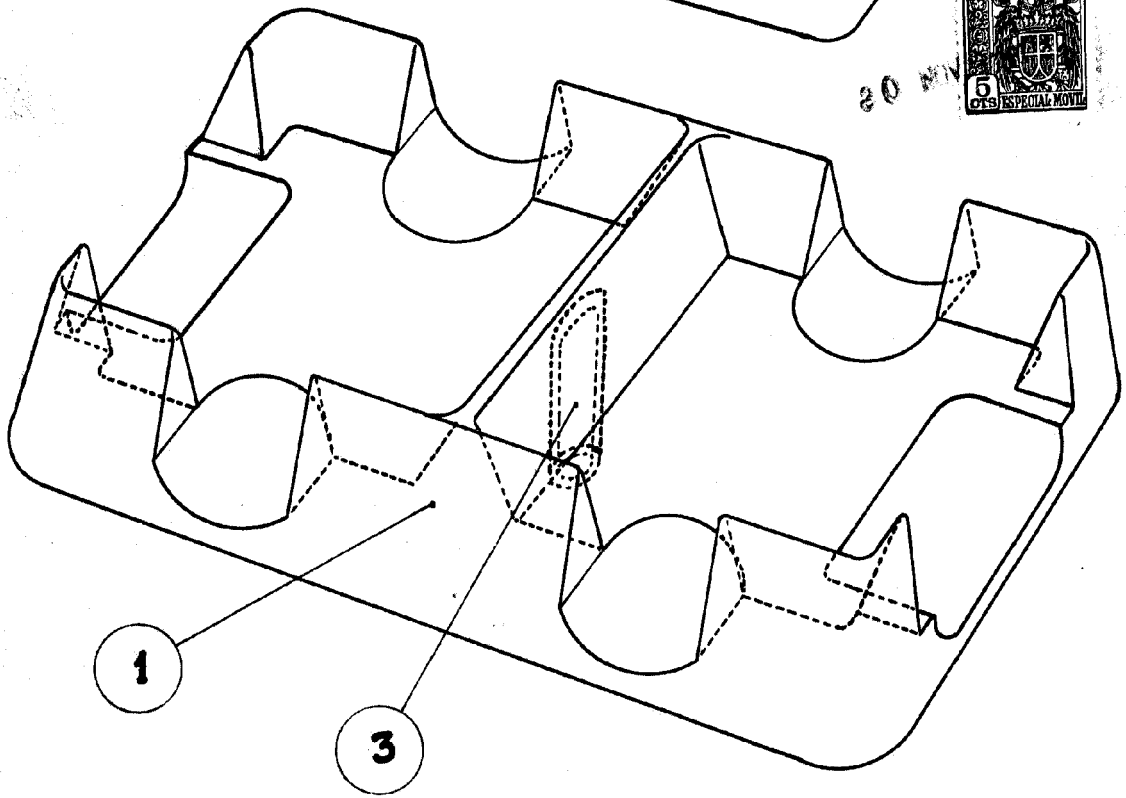
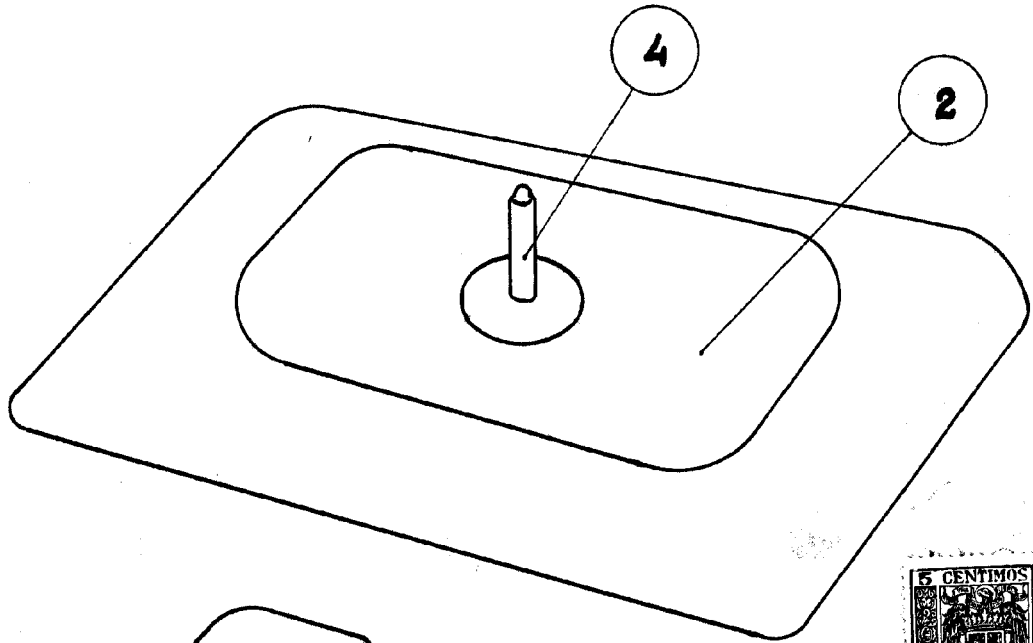
P O R

"ESTUCHE ORIENTABLE PARA MAZOS DE BARAJA "

Todo conforme queda expresado en la presente memoria descriptiva que consta de tres folios y una hoja de dibujos.

Madrid, 30 NOV. 1936

P.A., PEDRO FELIX MARRA
A.A.



ESCALA VARIABLE

MADRID, 30 NOV, 1956

P.A. PEDRO PELLICER

•57446

[Handwritten signature]