

57443

30 NOV.



MEMORIA DESCRIPTIVA

Correspondiente a la solicitud de registro de un Modelo de Utilidad que, por veinte años se solicita para España y sus Colonias, a favor de la entidad FLUORESCENCIA Y TELEVISION IBERICA, S.A., domiciliada en Madrid, C/ Velazquez, núm. 87.

p o r

" PANTALLA SETA PARA LINTERNAS DE APARATOS DE JARDINERIA "

5 El nuevo modelo de pantalla, que está destinado a guardar determinadas linternas estancas utilizadas particularmente en jardines, tiene forma de seta; adecuada para el adorno de esos lugares, y hasta el acabado interno del reflector, en blanco mate, no sólo contribuye a facilitar la reflexión de la luz, si no que, con el tono neutro de ésta, permite realzar en la noche los diversos coloridos de los verdes y de las flores.

10 En la presente Memoria se describe como ejemplo no limitativo una realización de la pantalla seta para linternas de aparatos de jardineria cuyo Modelo de Utilidad se solicita.

Tres figuras facilitan las explicaciones:

La figura 1 muestra en alzado, a la izquierda en vista y

30 NOV.



• 57443

15 a la derecha en corte, la referida pantalla seta colocada sobre una linterna estanca normalizada, que está representada de trazos, y

Las figuras 2 y 3 corresponden a detalles de la unión de los tirantes o soportes de la pantalla con ésta y con la base de la linterna, respectivamente.

20 La simple observación de la figura 1 permite comprender la forma y el modo de estar realizada la pantalla objeto de este modelo. El reflector (A) es un perfecto casquete esférico de suave curvatura. Esta hecho de chapa de aluminio y lleva su borde reforzado por arrollamiento.

25 El reflector se une a la linterna mediante tres tirantes (B) metálicos, cuyos extremos se hallan curvados convenientemente. En la figura 2 se detalla la unión de uno de ellos con el reflector. El extremo superior (1) del tirante va doblado en ángulo obtuso, casi recto, y se adapta a la superficie interna del reflector. En ese lugar, tanto el dobléz del tirante como la superficie del reflector tienen sendos agujeros pasantes y por ellos se introduce interiormente un tornillo (2) no oxidable, cuyo cuerpo roscado, saliente al exterior, se coje con una tuerca ciega (3) en forma de adorno, que sujeta el conjunto.

35 En el extremo inferior, los tirantes presentan forma espacial curvada (4), según muestra la figura 3, con objeto de que cada tirante se adapte al casquete externo (6) de la base (C) de la linterna estanca. En la curvatura hay dos perforaciones (5) para el paso de sendos tornillos no oxidables que se meten en agujeros roscados del citado casquete (6) fundido, con lo que así se mantiene rígidamente la pantalla seta sobre la linterna estanca, que en la figura se ha representado con su fanal (7).

40

En las realizaciones varias caben pequeñas modificaciones en

30 NOV.



57443

45

los detalles de mecanización y de sujeción, sin salirse de lo reivindicado.

N O T A

EN RESUMEN : El presente Modelo de Utilidad que, por veinte años se solicita para España y sus Colonias, ha de recaer sobre las siguientes reivindicaciones:

50

1ª.-PANTALLA SETA PARA LINTERNAS DE APARATOS DE JARDINERIA, constituida por un reflector en forma de casquete esférico de suave curvatura, hecho de material ligero no oxidable, prevista para ir colocada sobre una linterna estanca especial, a la que se une mediante tirantes metálicos, los cuales tienen el extremo superior doblado en angulo adecuado para que el doblado se apoye en la superficie interna del reflector, y el extremo inferior con doblado y curvatura para adaptarla al casquete existente en la base de la citada linterna especial.

55

60

2ª.-PANTALLA SETA PARA LINTERNAS DE APARATOS DE JARDINERIA, de acuerdo con el número anterior, caracterizada porque cada tirante tiene en su doblado superior una perforación que en el montaje coincidente con otra existente en el correspondiente del reflector, y através de dichas perforaciones pasa por el interior un tornillo no oxidable cuyo cuerpo es sujetado por el exterior con una tuerca ciega en forma de adorno.

65

70

3ª.-PANTALLA SETA PARA LINTERNAS DE APARATOS DE JARDINERIA, según los números precedentes, caracterizada porque en la curvatura del extremo inferior de cada tirante existen perforaciones adecuadas para tornillos pasantes que se roscan en agujeros adecuados del casquete de la base de la linterna.

4ª.-Por último se reivindica como objeto sobre el que ha de recaer el presente Modelo de Utilidad que, por veinte años se solicita para España y sus Colonias, - - - - -

57443 30 NOV.



" PANTALLA SETA PARA LINTERNAS DE APARATOS DE JARDINERIA "

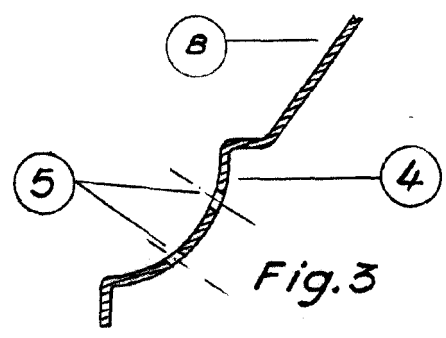
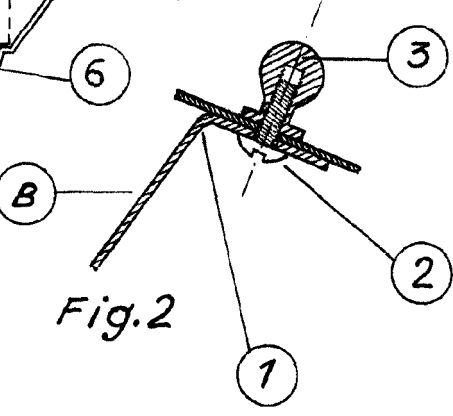
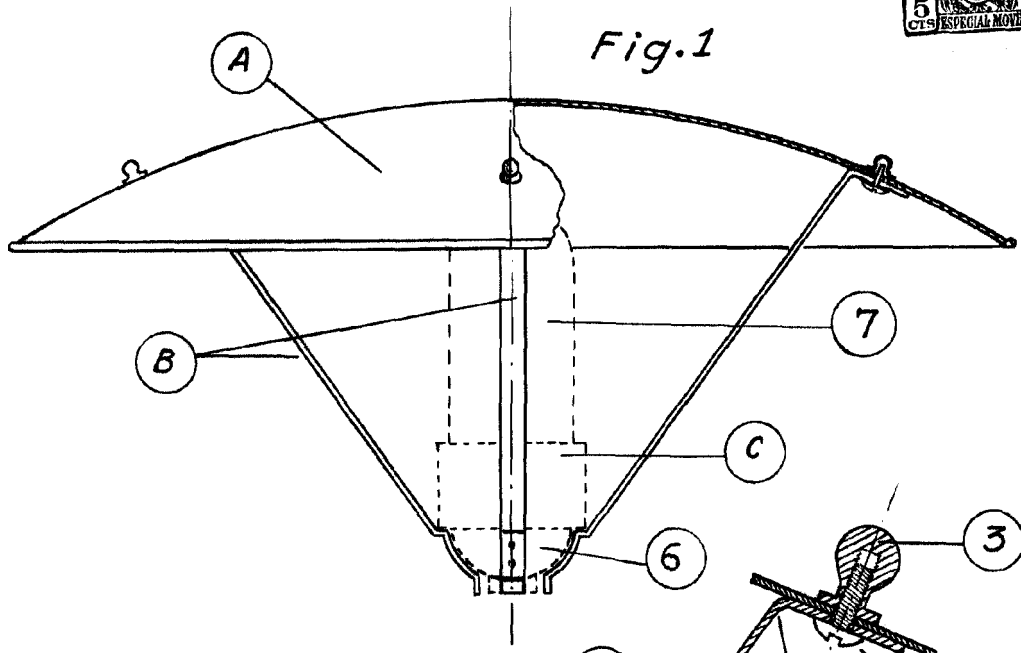
Todo conforme queda expresado en la presente Memoria Descriptiva que, consta de cuatro hojas foliadas y escritas a máquina por una sola cara y planos que se acompaña.

Madrid, 30 de Noviembre de 1.956.-

P. A.,

PEDRO FELIX MORA
A.P.

57443



ESCALA VARIABLE
MADRID,
P.A,

[Handwritten signature]