

57437
-1- 29



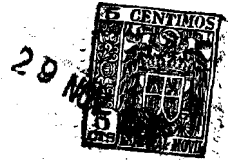
MEMORIA DESCRIPTIVA
que se acompaña a la solicitud de un
MODELO DE UTILIDAD
por veinte años en España, a favor de Doña AMALIA DIEZ MOLI-
NERO, de nacionalidad española, con domicilio en Valencia,
calle Actor Llorens, 17,

por

"SOPORTE MAGNETICO"

57437

-2-



5

La invención a que se refiere la presente Memoria, constituye una novedad industrial con características y ventajas que la hacen merecedora del privilegio de explotación exclusiva que por ella se solicita, de acuerdo con las prescripciones del Estatuto vigente sobre Propiedad Industrial de 26 de Julio de 1929, texto refundido, publicado el 30 de abril de 1930.

10

El objeto a que se refiere este Modelo de Utilidad, según su enunciado indica, es un soporte magnético, que se caracteriza por estar constituido por un brazo horizontal de configuración adecuada y dotado de los medios apropiados para su fijación a la pared, el cual brazo tiene alojado en su interior un imán cuyos extremos magnéticos aparecen al exterior por la cara inferior del citado soporte. El elemento a sostener, lleva adosada una superficie metálica que constituye cuerpo de atracción para el imán.

15

El soporte que nos ocupa llena una finalidad esencial como es por ejemplo sustentar pastillas de jabón, brochas de afeitar, tubos de cremas o pastas y otros elementos, en especial los de higiene.

20

La particularidad que presenta es que los objetos sustentados por el mencionado soporte magnético ofrecen su superficie inferior libre por completo y en condiciones de permitir que escurran la humedad que por el reciente uso hayan adquirido, condición ésta que tiende a mantener en buen estado de conservación y de duración a los repetidos objetos.

25

El soporte magnético que nos ocupa, se ha representado en un lámina de dibujos, en que aparece en tres posiciones.

30

En la figura 1ª, vemos el soporte en planta; en la figura 2ª, aparece de lado, teniendo dispuesto en la parte inferior la superficie metálica a acoplar sobre el objeto apropiado.

57437



En la figura 3ª, aparece el soporte visto de frente.

35

Se halla constituido por un brazo horizontal -1- de configuración preferentemente troncopiramidal y de sección rectangular, presentando en su cara inferior unos nervios que ofrecen una mayor superficie a su unión a la base -2- dotada de los medios apropiados para su fijación a la pared. El extremo del brazo tiene alojado un imán -3- que presenta sus extremos magnéticos sobresaliendo de la cara inferior del soporte.

40

La pieza metálica -4- se fija al objeto a sustentar mediante simple presión o por otros medios cualesquiera, según las características del mismo.

45

Se comprende fácilmente que cualquier objeto que presente una superficie metálica y se aproxime al extremo del brazo horizontal, será atraído fuertemente por el imán, manteniéndose en esta posición mientras no se ejerce una presión mayor sobre el mencionado objeto que permita vencer la atracción del imán.

50

Este soporte reúne grandes ventajas como son por ejemplo el que, en el caso del jabón y de las brochas de afeitarse, los objetos puedan escurrirse fácilmente y por el punto debido, como es su propia superficie inferior.

55

Hecha la descripción precedente es necesario añadir que los detalles de realización de la idea expuesta pueden variar sin que por ello cambie la esencia de la invención, que es la que se desprende de los párrafos que anteceden y lo que se reivindica en la siguiente

NOTA

60

En resumen: El Modelo de Utilidad que se solicita, ha de recaer sobre las reivindicaciones siguientes:

57437

-4-

29 NOV. 1956



65

1ª.- SOPORTE MAGNETICO, que se caracteriza esencialmente por el hecho de estar constituido por un brazo horizontal, dotado de elementos de fijación a la pared, que presenta, alojado en su interior un cuerpo magnético, cuyos extremos de mayor atracción aparecen en el exterior del soporte por su cara inferior.

70

2ª.- SOPORTE MAGNETICO, según la anterior reivindicación, en el que se ha previsto una superficie metálica, fácilmente acoplable a cualquier objeto, susceptible de ser atraída por los extremos del cuerpo magnético.

3ª.- Se reivindica por último, como objeto sobre el que ha de recaer el Modelo de Utilidad que se solicita, "SOPORTE MAGNETICO".

75

Según ha quedado descrito y reivindicado en la presente Memoria, que consta de cuatro hojas, escritas a máquina por una sola cara, y dibujos que se acompañan.

Madrid, 29 de Noviembre de 1956.

ALFONSO UNGRIA

80



FIG. 1^a

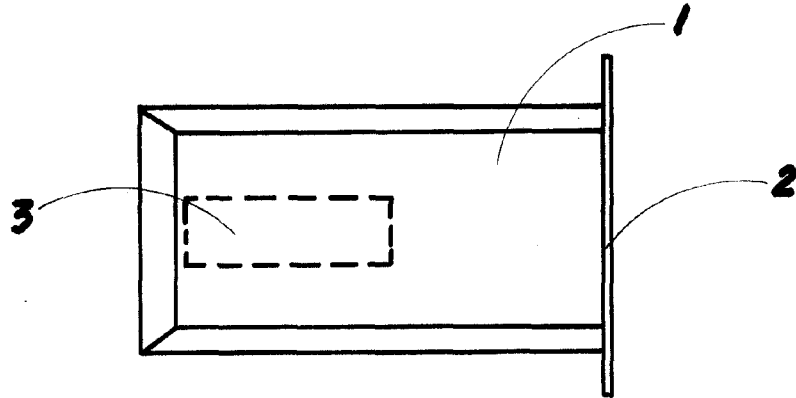


FIG. 2^a

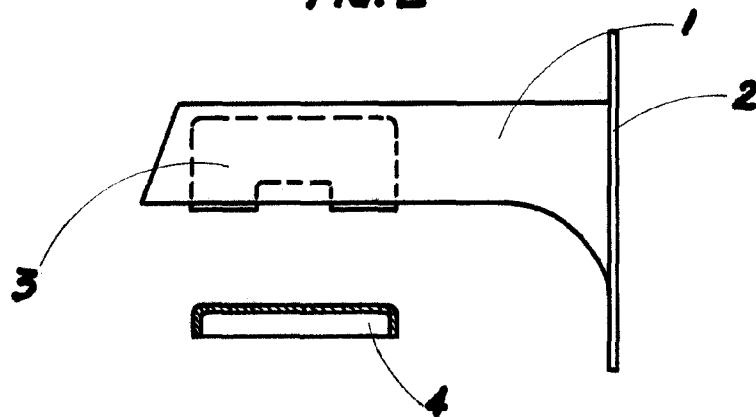
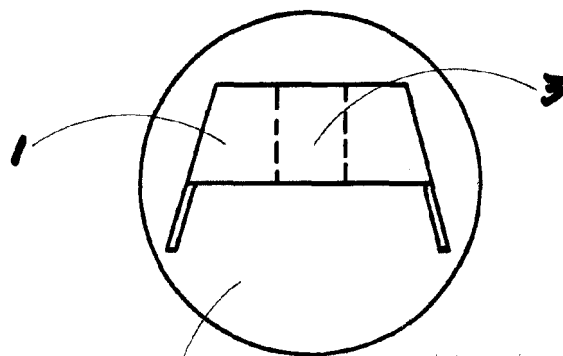


FIG. 3^a



•57437

ESCALA VARIABLE
MADRID, 29 DE NOVIEMBRE DE 1956

ALFONSO UNGRÍA

Marginal