

•57413



MODELO DE UTILIDAD

por 20 años

por "UN PIE GRADUABLE Y AUTOESTABLE PARA APARATOS ELECTRICOS", a favor de D. José Fíguls Argemí, de nacionalidad española, domiciliado en Hospitalet de Llobregat (Barcelona), Rosellón, 93.

=====

MEMORIA DESCRIPTIVA

El pie graduable y autoestable para aparatos eléctricos que se describe por este Modelo de utilidad, aunque ha sido particularmente diseñado para sostener reflectores de luz o de calor, tendrá, por su calidad, robustez y simplicidad, un amplio campo de aplicaciones para cualesquiera otros aparatos eléctricos, ópticos o fotográficos de todo orden.

Adjuntamos, a título de ejemplo, unos dibujos que per-



10. mitirán dar una idea, muy acabada, de las características del pie que nos ocupa.

Es oportuno, sin embargo, consignar que todo cuanto no afecte, altere, cambie o modifique las características de tal pie será perfectamente variable a los efectos de este Modelo.

15. En los dibujos, la Fig. I representa el conjunto del pie, sosteniendo, en este caso, a un reflector calorífero. En las restantes figuras, se dan los detalles más esenciales.

20. Esencialmente, el pie consta de una sólida columna vertical -1- fuertemente anclada en el centro -2- de una amplia y proporcionalmente pesada peana -3- de base circular. La columna -1- está perforada y roscada por su extremo superior para recibir a un tapón -4- cuya cabeza -5- sobrepasa el diámetro exterior de la columna, para servir su borde saliente -10- de guía y de tope superior al tubo telescópico -11- con el que se fija la abrazadera -6-; con ésta, se articula el aparato eléctrico -12- que se pretende sostener. A estos fines, el tubo telescópico -11- lleva roscados, en su parte inferior, el anillo -7- con reborde interior -8-, que es el que hace tope con -10- y en su parte superior -11- lleva el tapón roscado -9-, con reborde exterior -13- que forma el tope superior para la abrazadera -6-. La abrazadera -6- presenta dispuestos en forma radial y diametralmente opuestos un tornillo -14- de sujeción y unas bisagras -15-; el primero servirá para fijar las posiciones axiales y radiales de la abrazadera -6- sobre el tubo -11- y las segundas para sujetar por la paletilla posterior -17- al aparato eléctrico -12-. La po-

25.

30.

35.



40. sición relativa de -11- respecto a -1- se fija por el tornillo -16- roscado a -7-.

N O T A.

Se reivindica como objeto de este registro por Modelo de utilidad:

45. 1. - Un pie graduable y autoestable para aparatos eléctricos, que esencialmente consiste en una columna vertical anclada sólidamente por su extremo inferior a una amplia peana que asegure la autoestabilidad del conjunto; con la columna se enchufa telescópicamente un tubo, de casi igual altura, con el cual se abraza un soporte corredero y giratorio, que presenta unas bisagras, para fijar y articular con ellas a una paletilla vinculada con el aparato que se desee sostener; tanto el tubo telescópico como la columna principal, presentarán los topes de limitación para el desplazamiento axial del tubo y del soporte corredero; y este soporte presentará un tornillo diametralmente opuesto a las bisagras, para fijar las posiciones radial y axial del aparato eléctrico.
50. 2. - El propio pie de la reivindicación anterior, caracterizado porque el tope axial superior de la columna principal consista en un tornillo roscado coaxialmente a su extremo superior, con su cabeza cilíndrica de mayor diámetro, para servir de guía al tubo telescópico y de tope al extremo inferior de este último.
55. 3. - El propio pie de las reivindicaciones anteriores, caracterizado porque el tubo telescópico presente en su extremo inferior un anillo roscado exteriormente, cubriendo su borde y con su orificio interno de diámetro igual al de la columna principal; sirviendo este anillo corredero de tope inferior al soporte.
- 60.
- 65.

7413



70. 4. - El propio pie de las reivindicaciones anteriores, caracterizado porque el tubo telescópico presente su extremo superior cubierto por un tapón roscado exteriormente a este tubo, sirviendo de tope superior al soporte corredero.

75. Sean cuales fueren las circunstancias que concurren con la esencialidad del Modelo de utilidad definido en las anteriores reivindicaciones, cual objeto es:

5. - "UN PIE GRADUABLE Y AUTOESTABLE PARA APARATOS ELECTRICOS".

80. Consta la presente memoria de cuatro hojas foliadas, mecanografiadas por una sola cara y del dibujo unido a la misma.

Barcelona, diez y nueve de noviembre de mil novecientos cincuenta y seis.

P.A. de D. José Figuls Argemí,

L. DURAN  
P. P.

# D. JOSE FIGULS ARGEMI

HOJA ÚNICA

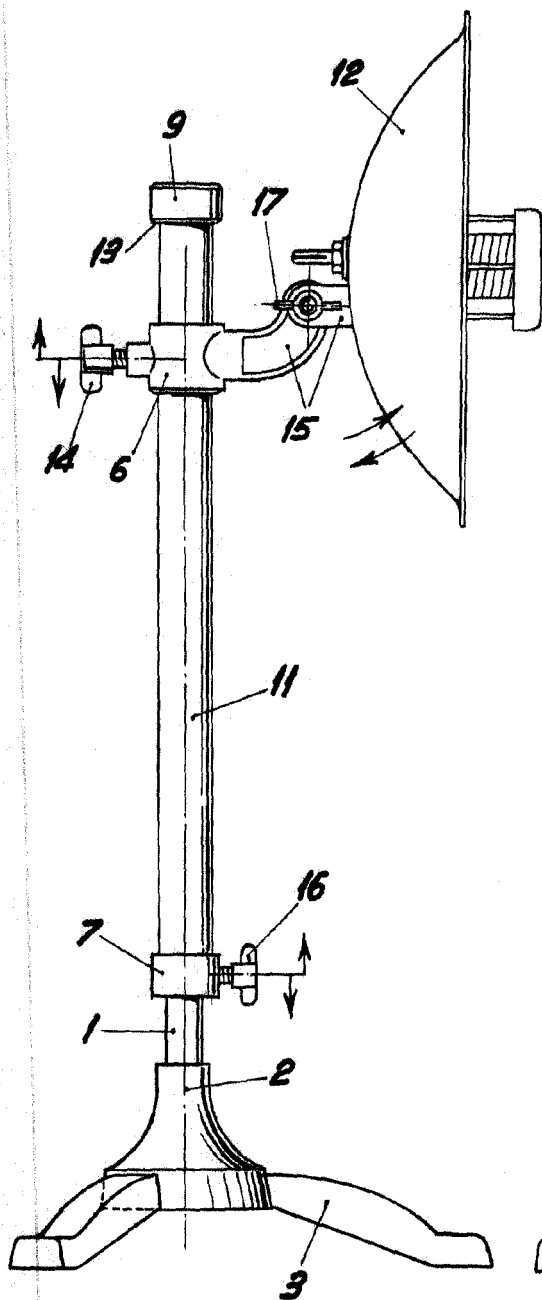


Fig. I

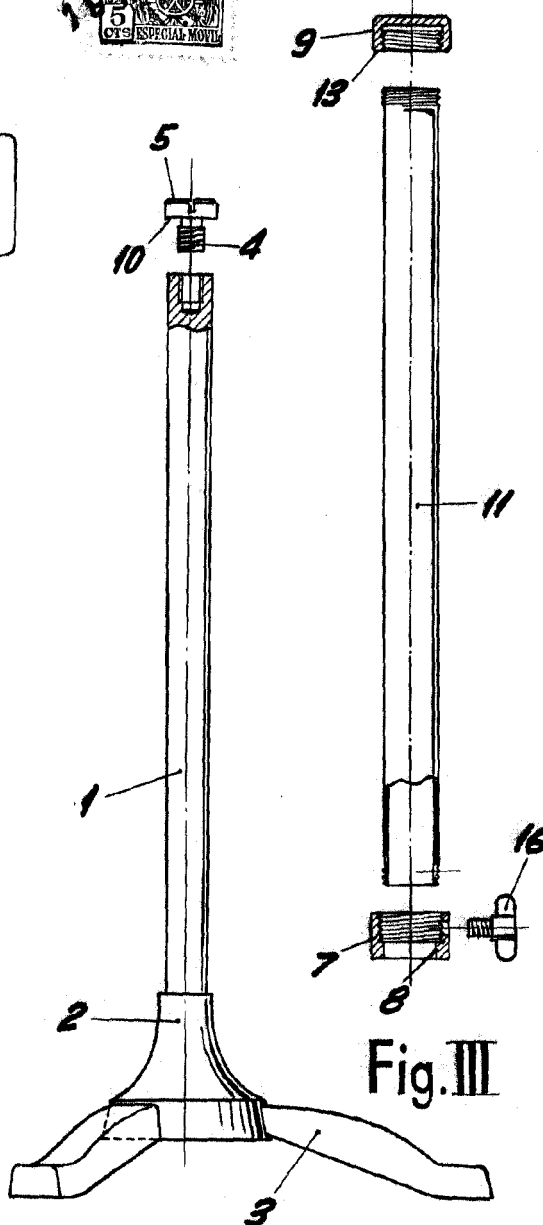


Fig. II • 57413

BARCELONA, 19 NOVIEMBRE DE 1956

L. DUPAN  
P.R.

ESCALA VARIABLE