



.57401

MEMORIA DESCRIPTIVA
=====

Correspondiente a un Modelo de Utilidad por veinte años, para todo el territorio español, colonias y protectorados, por: UNA BROCHA DE AFEITAR MEJORADA, a favor de Don JOSE RAFAEL PEREIRO MIGUENS, de nacionalidad española, residente en Santiago de Compostela, Plaza de San Miguel nº 9.-

=====

El presente Modelo de Utilidad se refiere, como su enunciado indica, a una nueva brocha de afeitar mejorada que dispone de un mechón de cerdas extensible para jabonar el labio superior sin que el jabón cubra los labios.

5

También es de utilidad este dispositivo para los peluqueros para humedecer las patillas y detrás del



•57401

pabellón de las orejas en la operación de cortar el pelo.

10 En el plano adjunto dado a título de ejemplo sin carácter limitativo, se ha representado en la Fig. 1ª una sección de la brocha en posición normal, es decir, con todas las cerdas igualadas, y en la Fig. 2ª la
15 misma sección con el dispositivo orpimido haciendo salir el mechón extensible.

En estas figuras se aprecian las siguientes referencias:

-1- es el casquillo hueco de la brocha.

20 -2- es el pulsador que se desliza en la cavidad de la pieza -1-. Se ha previsto que este pulsador tenga una gran base para colocar la brocha en posición vertical.

-3- muelle espiral alojado entre las piezas anteriores.

25 -4- vástago desplazable, en cuya parte superior lleva alojado un mechón de cerdas -5-.

30 En posición de reposo, la fuerza del muelle -3- aleja la pieza -2- hacia abajo y atrás el vástago -4-, quedando las cerdas de la brocha igualadas para un jabonado normal, (Fig. 1ª)..Al presionar con la mano el pulsador -2-, el vástago -4- se desplaza haciendo salir un mechón (Fig. 2ª), volviendo a su posición normal al cesar la presión.

35 Descrito suficientemente el objeto de este modelo, se hace constar que el mismo puede ser objeto de modificación en detalle, por lo que cualquier modificación que se introduzca, ya sea en su forma, dimensiones,



• 57401

40 proporciones o clase de material empleado, se consi-
derará como propia de la presente memoria, siempre que
no altere su esencialidad característica.

N O T A

Se declaran de novedad las siguientes

R E I V I N D I C A C I O N E S
= = = = =

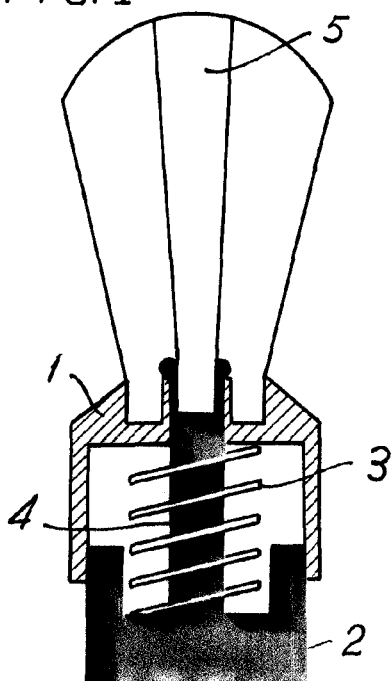
45 1ª.- Una brocha de afeitar mejorada, que se ca-
racteriza porque en el casquillo se ha previsto una
cavidad que cierra una pieza pulsadora que puede des-
lizarse en su interior, entre las cuales se interpone
un muelle espiral en torno a un vástago vertical soli-
dario de la pieza pulsadora y que atravesando el cas-
50 quillo, aloja en su extremo superior un mechón de cer-
das, mechón que se desplaza sobre el nivel de las cer-
das al presionar la pieza pulsadora que sirve de base.

2ª.- UNA BROCHA DE AFEITAR MEJORADA.

55 Todo ello según se describe y reivindica en la
presente memoria descriptiva que consta de tres ho-
jas mecanografiadas por una sola de sus caras y se
ilustra con el plano adjunto.

Madrid, 27 de Noviembre de 1956.-

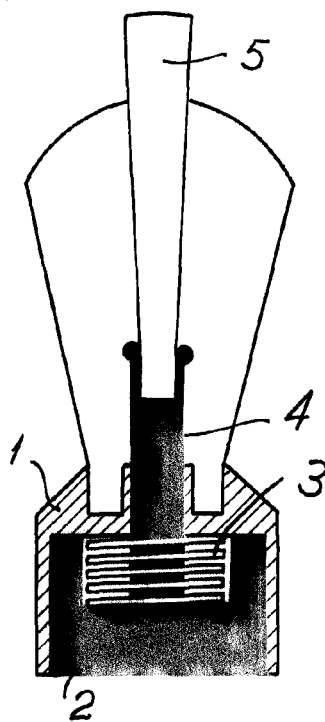
FIG. 1



2

57401

FIG. 2



Madrid.

Escala variable.