



57380

PATENTE
DE
MODELO DE UTILIDAD
por 20 años

a favor de Don Eugenio VILAPLANA SAUMELL
de nacionalidad española
residente en Barcelona, calle Bailén, 211
por:

“ENCENDEDOR DE GAS”

MEMORIA DESCRIPTIVA

El presente Modelo de Utilidad se refiere a un encendedor de gas cuyo elemento principal está constituido por un catalizador dispuesto sobre un soporte adecuado, apareciendo en aquél un núcleo esponjoso que está sustentado en el centro de una armadura mediante unos filamentos de material conveniente, preferiblemente platino, paladio o tungsteno, que se hallan fijos a la citada armadura, cuya configuración, circular o poligonal, es de dimensiones apropiadas para quedar alojada y retenida en el interior de un soporte general provisto de un mango y de determinadas aberturas por las que puede circular el gas después de atravesar el núcleo esponjoso y sus filamentos dispues-



tos en la forma precitada, cuyo paso da lugar precisamente a mar-
cadas acciones catalíticas por cuanto al hallarse sumergido el
citado núcleo en el seno de una corriente gaseosa, absorbe de-
terminadas cantidades de sus componentes que, aunque limitadas,
5. son suficientes para producir una reacción con desprendimiento de
calor que basta para que el citado núcleo, así como los elementos
filiformes que lo sustentan, se pongan candentes hasta el punto
de producir el encendido del gas, sin que por ello se altere la
permanencia y disposición del elemento que lo ha producido que,
10. por tanto, queda apto para repetir ilimitadamente la operación
indicada.

De lo que antecede se infiere que con el encendedor de
gas que motiva la presente patente de modelo de utilidad, se
consigue el mismo resultado que el que proporcionan hasta la fe-
15. cha las cerillas, y encendedores de chispa y eléctricos, no
siempre aptos para su inmediata utilización.

Para facilitar una mejor interpretación del objeto que mo-
tiva el presente Modelo de Utilidad, a continuación se describe
un caso particular de realización que, a título de ejemplo sin
20. caracter limitativo, se remite repetidamente a una hoja de dibu-
jos que se acompaña adjunta y en los que la Fig. 1 muestra una
vista parcial en alzado, seccionada convencionalmente, del conjun-
to del encendedor propiamente dicho, supuesta separada del mismo
la tapa que lo cubre.

25. La Fig. 2 se refiere a una representación en planta del
elemento de ignición y, finalmente;

Las Figs. 3 y 4 corresponden a vistas externas, en alza-
do y planta respectivamente, del mismo encendedor.

30. Consiste el objeto de la Patente de Modelo que se soli-
cita en un núcleo esponjoso (1) de platino, paladio, tungsteno o
de una mezcla de fósforo, azufre y demás elementos apropiados.



La posición de cuyo núcleo queda suficientemente afianzada en el punto conveniente mediante una pluralidad de filamentos (2), que son de platino, paladio, tungsteno u otro material de características similares, los cuales se reúnen en la esponja, mientras

5. sus extremos opuestos se hallan solidarizados a una armadura anular (3), que es de contorno circular o poligonal.

Las dimensiones del conjunto así compuesto son las convenientes para que pueda alojarse con ajuste conveniente en el interior de una cazoleta (4), que presenta varios orificios (5) en su periferia, así como tres o más patillas internas (6), sobre las

10. que se apoya el armazón (3).

Al mismo tiempo, la cazoleta (4) va equipada con un mango conveniente (7), -nervurado para aumentar su resistencia a la flexión-, en el que figura un orificio (8) cercano a su borde extremo, cuya finalidad es la de permitir colgar el conjunto cuando

15. no se utilice, quedando completada dicha cazoleta (4) por una tapa (9), que es de quita y pon y va dotada de un borde por el que ajusta sobre el respectivo que le ofrece la citada cazoleta (4), así como presenta las aberturas (10).

Las propiedades de los materiales aplicados a la fabricación del elemento de ignición (1)-(2) son tales que, al quedar sumergidos en el seno de una corriente de gas, se produce en ellos una reacción química que da como resultado un desprendimiento de calor a temperatura suficiente para determinar

20. el encendido del gas,

Suficientemente descrito el objeto que motiva la presente Patente de Modelo de Utilidad, así como su realización en la práctica, no ha de entenderse limitado a la forma y disposición de sus partes tal como se describen y representan, sino que es

30. susceptible de realizarse en múltiples formas equivalentes, sin que por ello se altere, cambie ni modifique el principio funda-



mental que constituye la esencia de la invención.

N O T A

REIVINDICACIONES

Se reivindica como objeto de la Patente de Modelo de Utili-

5. lidad descrita:

1ª.-Encendedor de gas, que se caracteriza esencialmente por el hecho de estar constituido por una cazoleta de material, forma y dimensiones convenientes, provista de una pluralidad de orificios en toda su superficie lateral y unida a un mango para

10. el mango y suspensión del encendedor, figurando dentro de la aludida cazoleta, debidamente retenido por reborde apropiado, un anillo en el que van fijados unos filamentos metálicos, en cuyo centro aparece un núcleo esponjoso, de propiedades catalíticas quedando completado el conjunto con una tapa perforada que se ajusta a presión sobre el borde de la cazoleta y actúa de protección de
15. los elementos de ignición.

2ª.-ENCENDEDOR DE GAS.

Sean cuales fueren las circunstancias que concurren con la esencialidad propia de la misma.

Consta la presente Memoria descriptiva de cuatro páginas foliadas y mecanografiadas por una sola cara y va acompañada de una hoja de dibujos aclarativos.

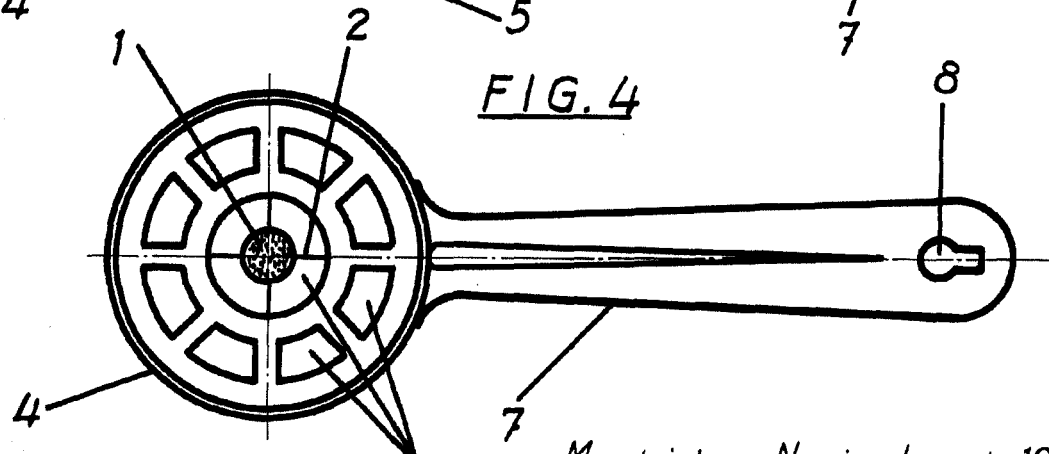
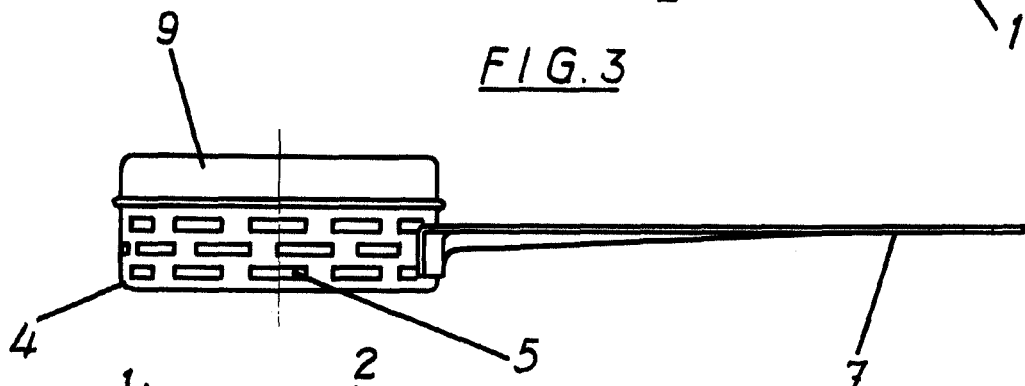
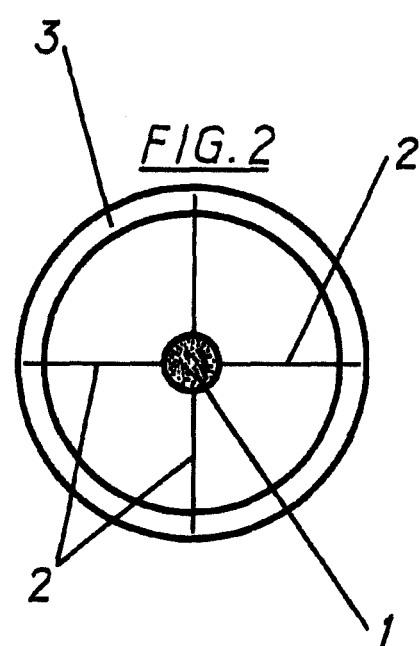
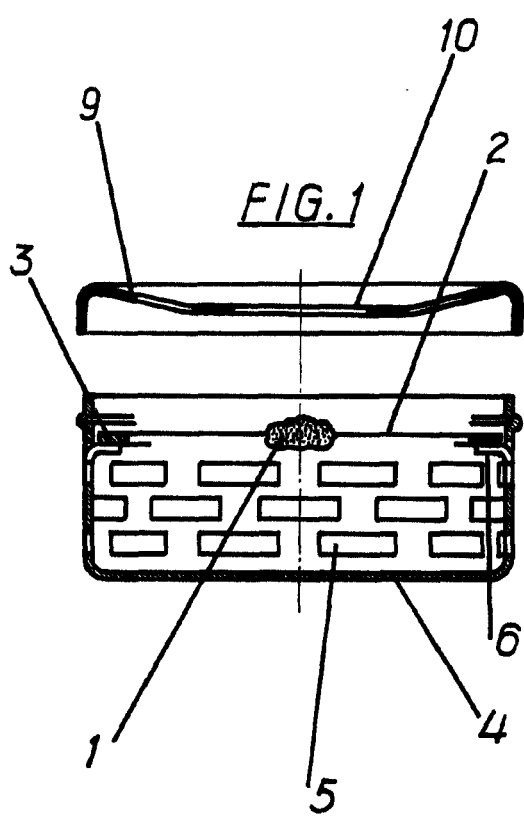
Madrid, 26 noviembre 1956.

P. A.





57380



Escala variable. 10

Madrid, Noviembre de 1956
p.a.