

57360

•57360

MEMORIA DESCRIPTIVA

que se acompaña a la solicitud de

UN MODELO DE UTILIDAD

a favor de D. Ramón FORTEA Serra, de nacionalidad española, residente en VALENCIA, Sagunto, 136,

por:

“ NUEVO PULVERIZADOR DE TOCADOR ”

La presente Memoria se refiere, como su enunciado indica, a un pulverizador para productos líquidos de perfumería preferentemente, que presenta la particularidad de producir sonidos musicales durante su empleo o simplemente al ser levantado de su plano de asiento, cuyo objeto ha de ser motivo del correspondiente privilegio de MODELO DE UTILIDAD que se solicita al amparo

de la vigente legislación sobre Propiedad Industrial.

10 A continuación se hará una descripción completa del aludido pulverizador, con referencia a los planos que se acompañan, en los cuales se representa, a simple título de ejemplo, no limitativo, una forma preferente de realización, susceptible de todas aquellas modificaciones de detalle que no alteren fundamentalmente sus
15 características esenciales.

En dichos dibujos:

La fig. 1 representa el pulverizador en vista de alzado.

20 La fig. 2 muestra en una vista de planta la placa soporte del mecanismo musical.

Según el ejemplo de ejecución representado, el pulverizador de tocador perfeccionado está integrado por un cuerpo recipiente (2) provisto de medios de aspiración que se accionan por la pera (1), cuyo recipiente
25 queda unido a una base hueca (3) que constituye una caja, la cual se cierra inferiormente mediante el acoplamiento de una placa (5), realizándose dicho cierre por roscado de unos espárragos dotados de unas cabezas esféricas (4) que hacen al propio tiempo una función de
30 pies de sustentación.

La indicada placa (5) lleva montada en su cara interna un mecanismo musical de resorte (6) que se remonta por medio de una llave exterior (7), disponiéndose asimismo al exterior un interruptor de varilla vertical (8) cuya extremidad queda a un nivel más bajo con
35 relación al nivel de asiento de los pies esféricos (4) de manera tal, que al situarse el pulverizador sobre cualquier superficie, dicha varilla interruptor se des-

40 plaza con movimiento ascendente venciendo la resistencia de un muelle (9) que actúa sobre un balancín alámbrico, cuyo terminal (11), insertado en la varilla-interruptor, detiene los giros de la veleta-regulador (10), parando el funcionamiento del mecanismo musical y cesando por lo tanto los sonidos de éste.

45 La forma, dimensiones y materiales podrán ser variables y en general cuanto sea accesorio y secundario, siempre que no altere, cambie o modifique la esencialidad del objeto que se describe.

50 Los términos en que queda redactada esta Memoria son ciertos y fiel reflejo del objeto descrito, debiéndose tomar con carácter amplio y nunca en forma limitativa.

N O T A

55 EL MODELO DE UTILIDAD que se solicita recaerá sobre las particularidades características de las siguientes reivindicaciones:

60 1ª.- Nuevo pulverizador de tocador, comprendiendo un cuerpo recipiente provisto de medios apropiados de aspiración y lanzamiento del líquido, caracterizado porque dicho recipiente se establece unido a una base hueca constituyendo una caja que se cierra inferiormente mediante acoplamiento de una placa, realizándose dicho cierre por roscado de unos espárragos dotados de cabezas esféricas que hacen simultáneamente una función de pies de sustentación.

65

2ª.- Pulverizador según la reivindicación primera, caracterizado porque la mencionada placa lleva montado en su cara interna un mecanismo musical de resorte, que se acciona desde el exterior, habiéndose previsto un interruptor integrado por una varilla vertical cuya extremidad queda en la posición de música a un nivel más bajo en relación al plano de asiento de los pies esféricos de manera tal, que al situarse el pulverizador sobre cualquier superficie, dicha varilla interruptor tiene un desplazamiento ascendente, actuando sobre el citado mecanismo musical para detener su funcionamiento.

70

75

3ª.- "NUEVO PULVERIZADOR DE TOCADOR".

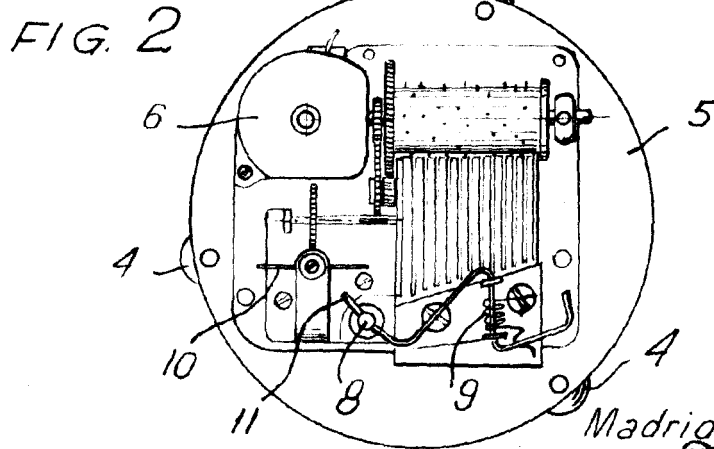
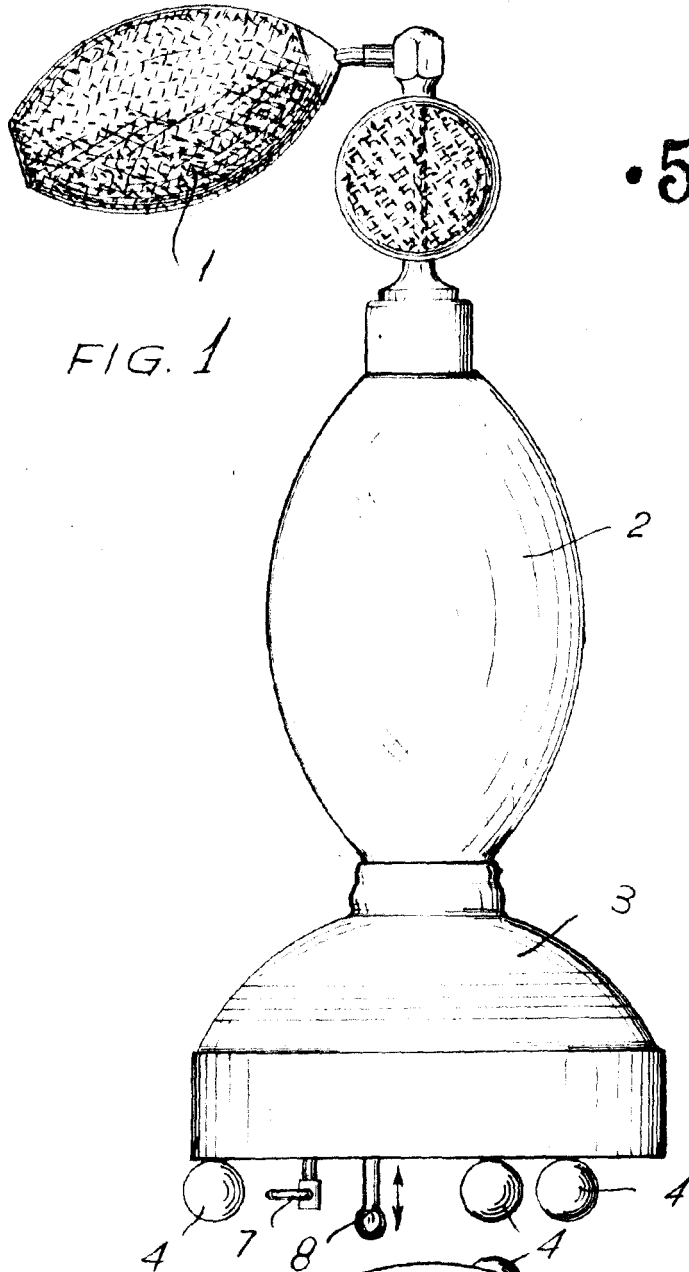
Todo según queda expuesto en la precedente Memoria que consta de cuatro hojas foliadas y mecanografiadas por una sola cara y hoja de dibujos que a la misma se acompaña.

Madrid, 24 de Noviembre de 1956.

Por autorización del interesado.

Modesto Polo
F. P. C. Polo

•57360



Escala variable.

Madrid, 2 NOV 1956
Miguel Polo
P. F. C. Polo