

•57355

23 N



M O D E L O
D E
U T I L I D A D

para "UN LAPIZ AUTOMATICO, CONVERTIBLE EN COMPAS", a favor de Don ALFONSO ADRA MERCADER, residente en BARCELONA, calle de Marina, 368.

= . =

MEMORIA DESCRIPTIVA

El modelo de utilidad que se describe se refiere a un lápiz automático, convertible en compás.

- En este modelo se ha concebido una realización por la cual un lápiz de tipo automático, con preferencia, se encuentra operativamente dispuesto para transformarse en compas, merced a comprender en la parte lateral de su cuerpo una ranura longitudinal en la que se encaja una palanca articulada en su parte superior a la pieza clip, y que en un punto intermedio lleva otra articulación para la parte de la punta y aguja, con lo que la palanca resulta plegable sobre si misma para ocultar la punta, y plegable contra el
- 5.
- 10.

• 57355' 23 NO



cuerpo del lápiz para que no estorbe en el empleo normal de éste.

Con el fin de facilitar la explicación se acompaña a la presente memoria descriptiva una lámina de dibujos en la cual se ha representado un caso de realización que se cita a título de ejemplo.

5.

En el dibujo:

la figura 1, muestra la vista lateral del lápiz por la parte en que lleva acoplada la palanca brazo del compas,

la figura 2, manifiesta el lápiz con la palanca lateral totalmente desplegada para ser utilizado como compás.

10.

Consiste en un lápiz automático -1- que en un costado lleva la palanca -2- articulada por su parte superior a la doble charpa -3- del clip, en donde juega con movimiento a fricción.

La citada palanca lleva en un punto intermedio una articulación -4- para una segunda palanca -5- portadora de la aguja -6-. Esta palanca presenta en la zona cercana a la aguja un tetón lateral -7- que al plegar la palanca contra la principal, se aloja en la muesca -8- de ésta, y al propio tiempo facilita la maniobra de desplegado.

15.

La palanca principal -2- forma media caña, con lo cual la otra palanca se aloja en el hueco de aquella.

En el cuerpo del lápiz existe una canal o ranura para alojar el conjunto de ambas palancas tal como se indica en la figura 1.

25.

El modelo dentro de su esencialidad, puede ser llevado a la práctica en otras formas que difieran en detalle de la indicada a título de ejemplo en la descripción a las cuales alcanzará igualmente la protección que se recaba. Podrá, pues, construirse en cualquier forma y tamaño, con los materiales mas adecuados por quedar todo ello comprendido en el espíritu de las reivindicaciones.

30.

57355 23 NO



N O T A

Descrito el objeto y utilidad de la invención, lo que se declara como no divulgado ni practicado en España comprende las siguientes reivindicaciones:

- 5. 1. Un lápiz automático, convertible en compás, caracterizado esencialmente por el hecho de que en la parte lateral de su cuerpo lleva adosada una palanca que, por la parte superior se articula a fricción en el montaje de la pieza clip y que en un punto intermedio de la misma cercano al extremo libre lleva articulada una segunda palanca plegable contra la primera y provista en su extremo de una punta de aguja.
- 10. 2. Un lápiz según la anterior reivindicación en el que la palanca principal es hueca en forma de media caña y la segunda palanca al plegarse queda alojada en este hueco sin aumentar el grueso de la primera.
- 15. 3. Un lápiz según las reivindicaciones 1 y 2, en el que, el conjunto de las dos palancas plegadas se acondiciona en una ranura lateral que lleva el cuerpo del lápiz.
- 20. 4. Un lápiz automático, convertible en compas.
Según se describe y reivindica en la presente memoria descriptiva que consta de tres hojas, foliadas y escritas a máquina por una sola cara, acompañadas de una lámina de dibujos.

Madrid, a 23 NOV. 1956

ALFONSO ADRA MERCADER.

p. a.

JAIME ISERN MIRALLES

P. P.

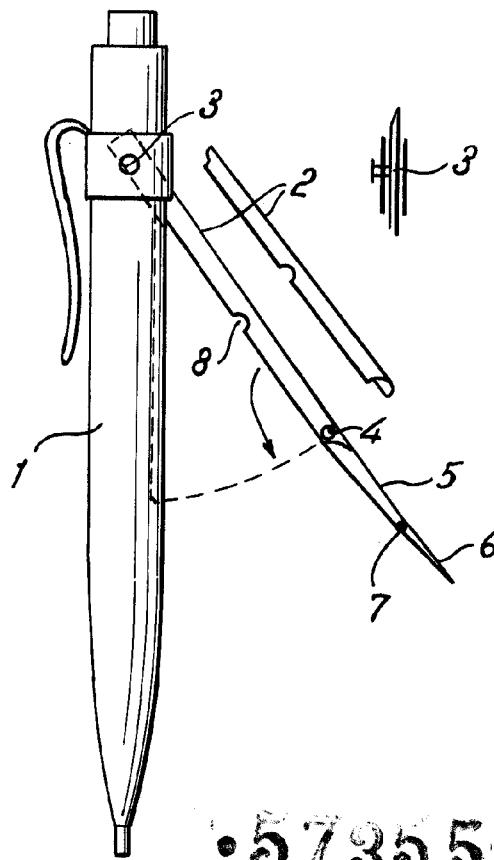
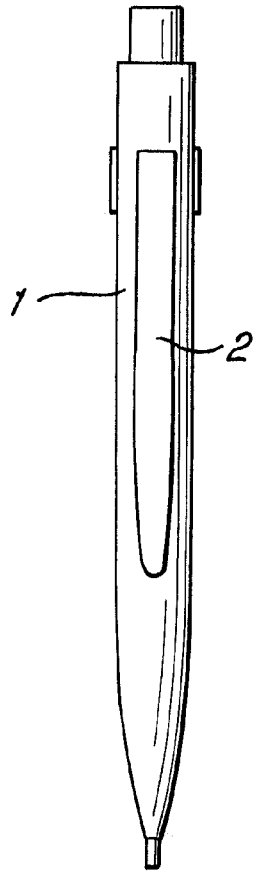
R. tp.

23 NOV



Fig. 1

Fig. 2



•57355

Madrid, 3 NOV. 1956
Jaime Isern
p.p.