

57353

23



M O D E L O
D E
U T I L I D A D

para "SOBRE CARTA", a favor de DON MIGUEL YUSTE XALMET, domiciliado en BARCELONA, Ronda San Pablo, 42.

- . -

MEMORIA DESCRIPTIVA

El presente modelo de utilidad se refiere a un sobre carta perfeccionado que presenta la ventaja de que, además de presentar un espacio conveniente para el texto de una carta, permite acondicionar un número variable de ilustraciones diversas, por ejemplo vistas locales.

5. De acuerdo con el modelo, el sobre carta que se describirá se caracteriza por estar constituido por una hoja de papel o similar de forma esencialmente rectangular y provista de una pestaña doblable sobre la lámina en uno de los lados menores de la misma, y una segunda pestaña, igualmente doblable, que se extiende
10. de en la mitad de uno de los lados mayores de dicha lámina, sien

7353

23



do ésta plegable por la mitad, por una línea paralela a sus lados menores y luego otra vez por la mitad paralelamente a los dos mayores, de modo que la segunda pestaña puede ser pegada sobre el borde del reverso del sobre con el objeto de cerrarlo. La primera pestaña puede ser doblada sobre el borde del primer dobléz con el objeto de cerrar completamente el interior de la carta.

5.

Para facilitar la explicación se acompaña a la presente memoria una lámina de dibujos en los que se ha representado una realización del modelo, únicamente a título no limitativo, en vista desarrollada.

10.

Según se aprecia el conjunto del sobre carta está formado por una lámina 10 de material adecuado a cada caso de aplicación, cuya forma es esencialmente rectangular y presenta dos lados mayores 11,12 y dos lados menores 13,14.

15.

El lado menor 14 se prolonga formando una pestaña 15 que puede ser doblada sobre el plano de la lámina por la línea de plegado 16. El lado mayor 11 presenta una pestaña 17 que puede ser plegada de modo similar por el dobléz 18, extendiéndose dicha pestaña únicamente sobre la mitad de dicho lado, en posición adyacente a la pestaña 15, aunque, como es lógico, también puede ser provista en la otra mitad.

20.

Por otra parte, la hoja 10 presenta dos líneas de plegado 19,20 trazadas esencialmente según los dos ejes ortogonales de la hoja. En el uso de la carta, una vez escrita, primero se dobla por la línea 19, a continuación se dobla la pestaña 15 sobre el borde 13 que ha quedado adyacente al 14, y luego se dobla el conjunto plegado por la línea 20 de modo que el borde 12 plegado sobre sí mismo queda adyacente al borde 11 y enfrentado a la pestaña 17 del mismo. En estas condiciones la pestaña 17, que está engomada por el lado visible en el dibujo, puede ser pegada sobre

25.

30.



la parte enfrentada del reverso de la hoja, quedando completamente cerrado el sobre.

5. En los cuatro espacios definidos por las líneas de doblado 19,20 se puede disponer vistas a tamaño de tarjeta postal o menores, o bien, uno o varios de estos espacios pueden ser destinados para la escritura. En el reverso de la hoja la mitad correspondiente al primer doblez también puede ser destinada a texto o ilustraciones; la parte de la otra mitad adyacente a la pestaña 15 puede ser destinada a la dirección y franqueo, mientras que la otra parte constituirá el reverso del sobre cerrado.

10. El modelo, en su esencialidad, puede ser desarrollado en otras variantes que difieran en detalle de las indicadas y a las cuales alcanzará igualmente la protección que se recaba. Podrá, pues, ser construido en cualquier forma y tamaño, con los materiales más adecuados, por quedar todo ello comprendido en el espíritu de las reivindicaciones.

- . -

N O T A

Descrito el objeto y utilidad del modelo, lo que se declara no divulgado ni practicado en España, comprende las siguientes reivindicaciones:

20. 1. Sobre carta caracterizado porque está formado por una lámina rectangular provista de una pestaña doblable sobre ella en uno de sus lados, y de una segunda pestaña, igualmente doblable, en un lado adyacente, extendiéndose dicha segunda pestaña sobre la mitad del lado correspondiente, siendo la lámina plegable por la mitad por una línea paralela a la primera pestaña, y luego nuevamente por la mitad, por una línea paralela a la segunda pestaña,

25.



de modo que ésta puede ser pegada sobre la parte de reverso del sobre.

2. Sobre carta según la reivindicación 1, caracterizado porque la primera pestaña es doblada sobre la mitad opuesta de la lámina antes de efectuar el segundo pliegue.

3. Sobre carta.

Según se describe y reivindica en la presente memoria descriptiva, que consta de cuatro hojas, foliadas y escritas a máquina por una sola cara, acompañadas de una lámina de dibujos.

Madrid, a 23 NOV. 1956

MIGUEL YUSTE XALMET.

p. a.

JAIME KERN MIRALLES

P. P.

R.tp.

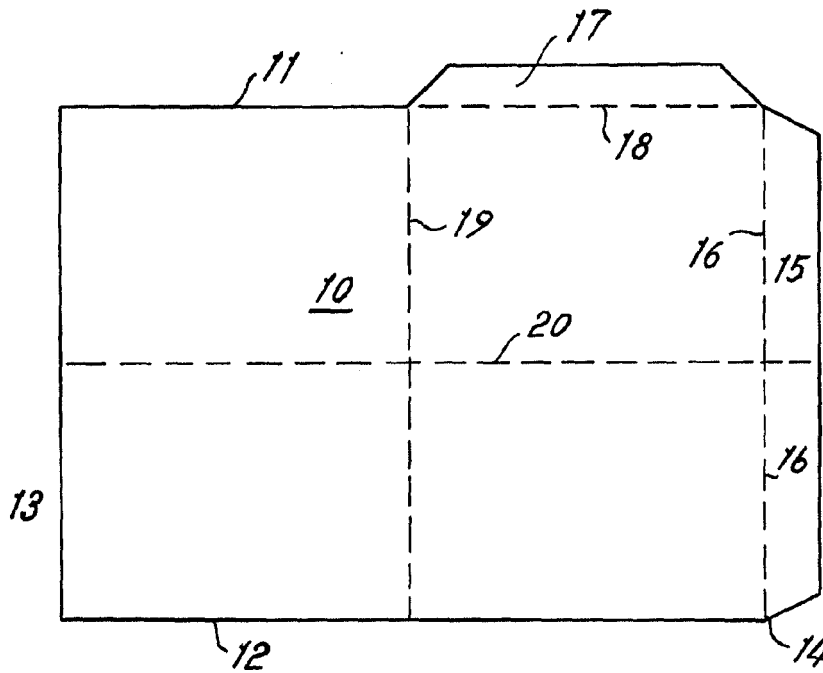
Dn. Miguel Yuste Xalmet

Hoja única



23 NOV

•57353



Madrid, 23 NOV. 1956
p.p. Jaime Isern