

57346



MODELO DE UTILIDAD

por veinte años

a favor de

Don Eladio HERNANDEZ PEREZ

de nacionalidad española

residente en Cuartel del Este 10-Miranda de Ebro-Burgos-

P O R

"DISPOSITIVO DE CERROJO APLICABLE A ARADOS REVERSIBLES"

MEMORIA DESCRIPTIVA

Consiste el objeto del presente Modelo de Utilidad por veinte años, en un dispositivo de cerrojo aplicable a arados reversibles.

Hasta la fecha no se conoce en el mercado un dispositivo
5 que reúna las condiciones que en sí, tiene el que es objeto de éste Modelo de Utilidad, caracterizado en el cuerpo de ésta memoria descriptiva.

Para la mejor comprensión del objeto de éste Modelo de



Utilidad, se acompaña a ésta memoria descriptiva un plano
10 explicativo de las particularidades de éste nuevo dispositivo
a título de ejemplo, en el cual pueden apreciarse las mismas.

En la Figura -1- se aprecia una vista del mentado disposi-
tivo.

En -1- se aprecia un armazón que puede aplicarse al cuerpo
15 del arado por tornillos, soldado o de cualquier otro medio de
sujeción.

En -2- se aprecia un pistolete de encastre barra cilíndri-
ca con uno de sus extremos de forma rectangular, el cual y
presionado por un muelle -6- se introduce en el encastre dis-
20 puesto en el antetrén y que sirve para fijar la posición del
grado de inclinación que se desee del arado, las formas y
perfiles de ésta pieza pueden ser transformadas sin que por
ello pierda su esencialidad.

En -3- se aprecia una pieza que, mediante el accionamiento
25 de un gatillo -5- desplaza al pistolete desgatillándole del
encastre sujeto en el antetrén, en cuya operación los cuer-
pos arado y antetrén quedan desconectados entre sí y en dis-
posición de volteo.

En -4- se aprecia una arandela con horquillo que sirve pa-
30 ra sujeción del gatillo -5- y que gira y hace girar libremen-
te a la pieza -3- sobre el armazón o caja -1-.

En -5- se aprecia un gatillo y pieza de unión a la palan-
ca de volteo que por su accionamiento, al primer momento de
su carrera o curso empuja a la pieza -3- dejando al arado en
35 posición de volteo. Esta pieza tal como se presenta en el
plano adjunto puede transformarse en infinidad de figuras,
pero siendo sus efectos los mismos.

En -6- se aprecia un muelle que ejerce presión sobre la



el antetrén.

70 2a. Dispositivo según reivindicación anterior, caracterizado esencialmente por una pieza de desplace del citado pistoleta por medio de un gatillo para dejar separados los cuerpos de arado y antetrén.

75 3a. Dispositivo según reivindicaciones anteriores, caracterizado esencialmente por una arandela con horquillo para la sujeción del gatillo citado y que hace girar y gira a la pieza de la reivindicación anterior.

4a. Dispositivo según reivindicaciones anteriores, caracterizado esencialmente por un gatillo y pieza de unión a una palanca de volteo para accionar a la pieza de la reivindicación tercera.

80 5a. Dispositivo según reivindicaciones anteriores, caracterizado por un muelle que ejerce su misión sobre la pieza pistoleta ya expresada.

85 6a. Dispositivo según reivindicaciones anteriores, caracterizado esencialmente por una arandela de tope y empuje del pistoleta y que desplaza al mismo tiempo a la pieza de la reivindicación segunda.

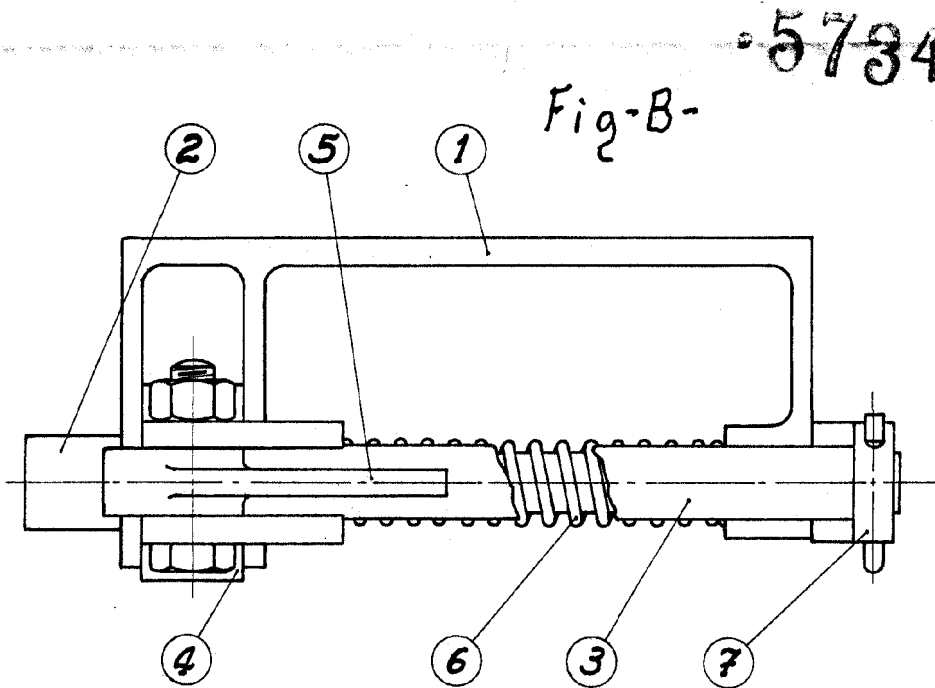
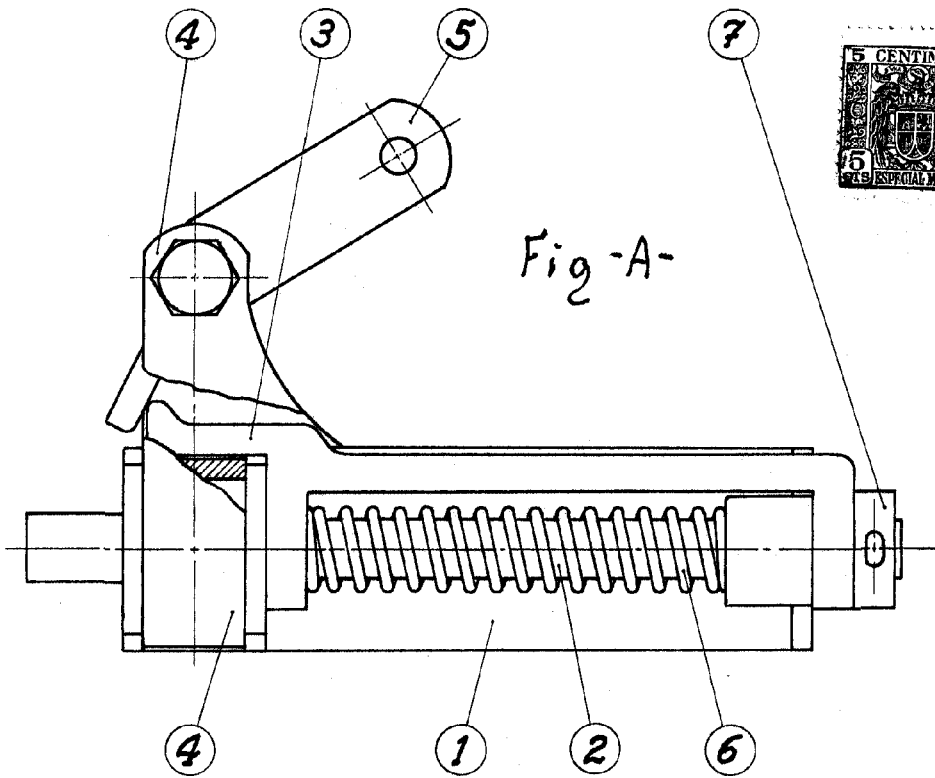
7a. Por "DISPOSITIVO DE CERROJO APLICABLE A ARADOS REVERSIBLES".

90 Sean cuales fueren las circunstancias que concurren en la esencialidad del presente Modelo de Utilidad.

Consta ésta memoria descriptiva de tres hojas mecanografiadas por una sola cara, numeradas, foliadas y acompañadas de un plano explicativo a título de ejemplo.

Madrid veintitrés de Noviembre 1956

P.A.



Escala variable

Madrid 23 Noviembre 1956

P. O.
Eladio Hernández Pérez