

57344

16 NOV. 1951



M O D E L O
D E
U T I L I D A D

a favor de EXCLUSIVAS INDUSTRIALES, S. A., entidad española, domiciliada en Barcelona, calle Roger de Flor, 84 por "LANZADOR DE DISCOS PARA TIRO EL BLANCO".

- . -

MEMORIA DESCRIPTIVA

La presente invención se refiere a un lanzador de discos para tiro al blanco, cuyo dispositivo interior es sencillo en extremo a la par que manejable, siendo particularmente adaptable dicho lanzador para tiro de juguete.

5.

Innumerables son los juguetes en forma de fusiles pistolas o similares, que lanzan proyectiles de más o menos consistencia, con mayor o menor potencia. Normalmente los blancos conocidos adaptables a tales juguetes, son siempre fijos, lo que resta interés al juego.

10.

16
• 5734 4



5. Con el lanzador objeto de la invención se ha solucionado el problema del blanco móvil a base de discos, siendo asimismo adaptable al sistema de lanzador para tiro con fusil de caza, siempre que la constitución del lanzador y de disco esté proporcionada a este deporte de "tiro al plato".

10. Esencialmente el lanzador está constituido por una caja plana de contorno adecuado provista de una ranura en una de sus paredes frontales, yendo dispuesta en el interior de la caja una vejiga hinchable por medio de una pera elástica a través del conducto flexible adecuado, cuya vejiga actúa sobre una palanca basculante en uno de cuyos extremos posee una uña destinada a retener una pieza acanalada articulada por uno de sus extremos y sometida a la acción de un fuerte resorte que tiende a mantener a dicha pieza acanalada alejada de la uña retenedora, siendo la misión de la pieza acanalada, la de soportar y lanzar el disco que queda enfrentado y guiado por la ranura prevista en la caja.

15. Para la mejor comprensión de cuanto queda descrito en la presente memoria descriptiva, se acompaña un dibujo en el que, tan sólo a título de ejemplo, se representa un caso práctico de realización del objeto de la invención.

20. En dicho dibujo, la figura 1 es una vista en perspectiva del lanzador; y las figuras 2 y 3 responden a sendas secciones longitudinales del mismo, mostrando al mecanismo en las posiciones de retenido y disparo respectivamente.

57344

16 NOV



mente.

El lanzador de discos objeto de la invención está representado en el aludido dibujo por una caja -1- provista de una ranura -2- para salida del disco -3-, en el interior de cuya caja -1- va alojada una vejiga -4- hinchable por mediación de una pera elástica -5- a través del conducto también elástico -6-, cuya vejiga -4- actúa contra una palanca basculante -7- provista en uno de sus extremos de una uña -8- la cual retiene a una pieza acanalada -9- por medio de un taladro -10- que la misma posee en su base. Esta pieza acanalada -9- está articulada y sometida a la acción de un potente resorte -11- que tiende a mantenerla alejada de la uña -8-.

La forma de actuación del lanzador descrito es como sigue:

Suponiendo el mecanismo en posición de cargado (figura 2), la uña -8- encaja en el taladro -10- de la pieza acanalada -9- en la que se apoya el disco -3- que sobresale por la ranura -2- de la caja -1-. Presionando sobre la pera insufladora -5-, la misma comunica su aire, a través del conducto -6- a la vejiga -4- que se hincha presionando a la palanca basculante -7- que gira hasta que la pieza acanalada -9- logra zafarse del gancho o uña -8- y bascula a su vez impelida por la fuerza del resorte -11-, con lo cual el plato -3- sale despedido violentamente de su asiento.

Para volver a cargar el lanzador, se introduce el disco -3- por la ranura -2- obligando al soporte basculan-



te -9- a vencer la presión del resorte -11- y conseguir que la uña -8- vuelva a tetener al soporte -9- por mediación del engarce de la uña -8- con el taladro -10-.

5. La simplicidad del mecanismo lanzador no puede ser más patente, y de ella se deriva la ausencia de atascamientos roturas y averías, siendo además el aparato sumamente económico y, adecuado para el tiro al blanco de juguete.

10. Serán independientes del objeto de la invención los materiales empleados en la construcción de los distintos elementos que la integran, formas y dimansiones de los mismos y cuantas variaciones puedan introducirse, siempre y cuando los mismos no alteren, cambien o modifiquen su esencialidad.

- . -

N O T A

15. Se reivindica como objeto del presente modelo de utilidad:-

20. 1. Lanzador de discos para tiro al blanco, que se caracteriza esencialmente por el hecho de estar constituido a base de una caja provista de una ranura para salida del disco, en el interior de cuya caja va dispuesta una vejiga hinchable por medio de una pera elástica a través del conducto pertinente, cuya vejiga actúa sobre una palanca basculante provista de una uña que es suscep-

57344

16 NO



tible de retener una pieza acanalada, soporte del disco, articulada por uno de sus extremos y sometida a la acción de un potente resorte que tiende a mantenerla alejada de la uña retenedora aludida.

5.

2. Lanzador de discos para tiro al blanco.

La presente memoria consta de cinco hojas foliadas, escritas a máquina por una sola cara.

Barcelona, a 16 de noviembre de 1956.

EXCLUSIVAS INDUSTRIALES, S. A.

p.a.

Fig. 1

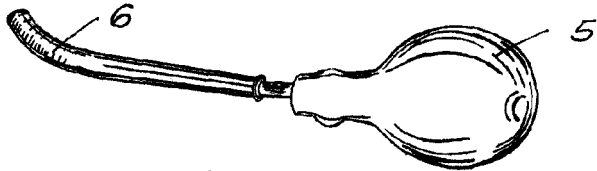
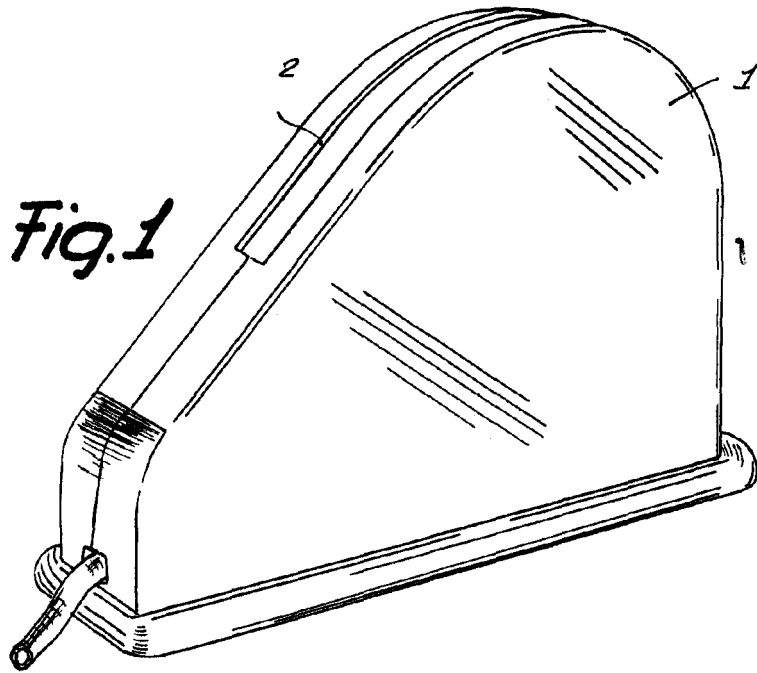
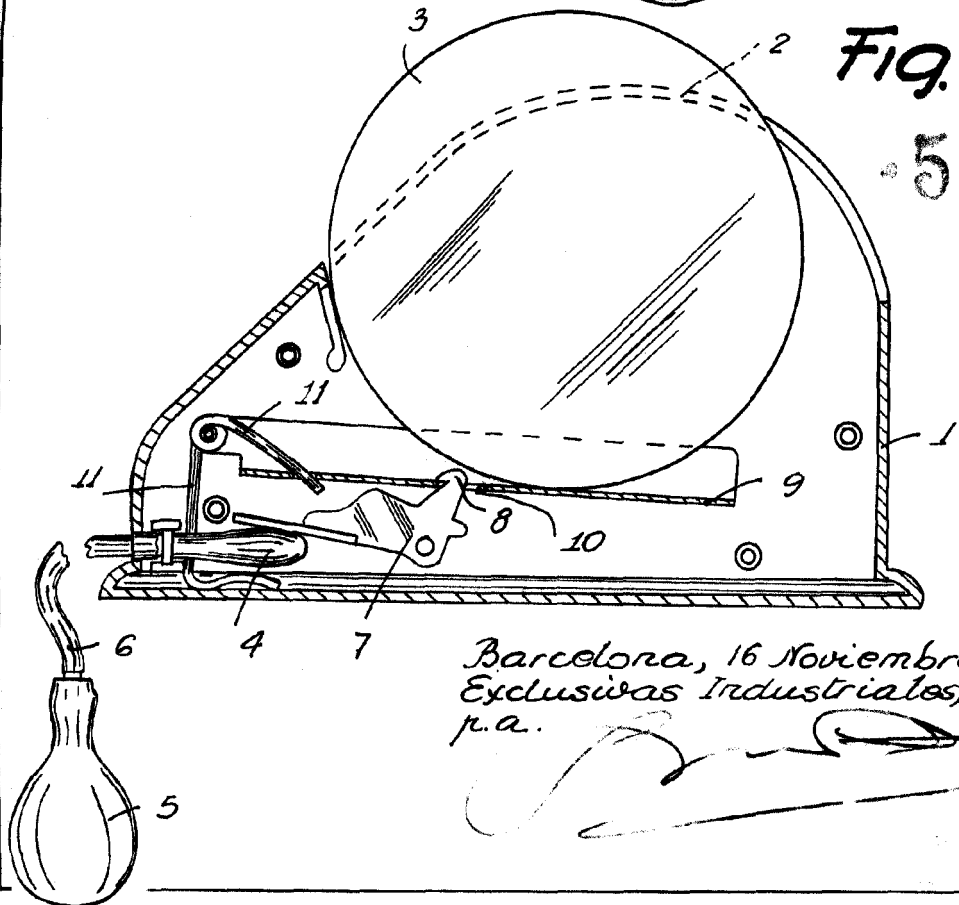


Fig. 2

57344

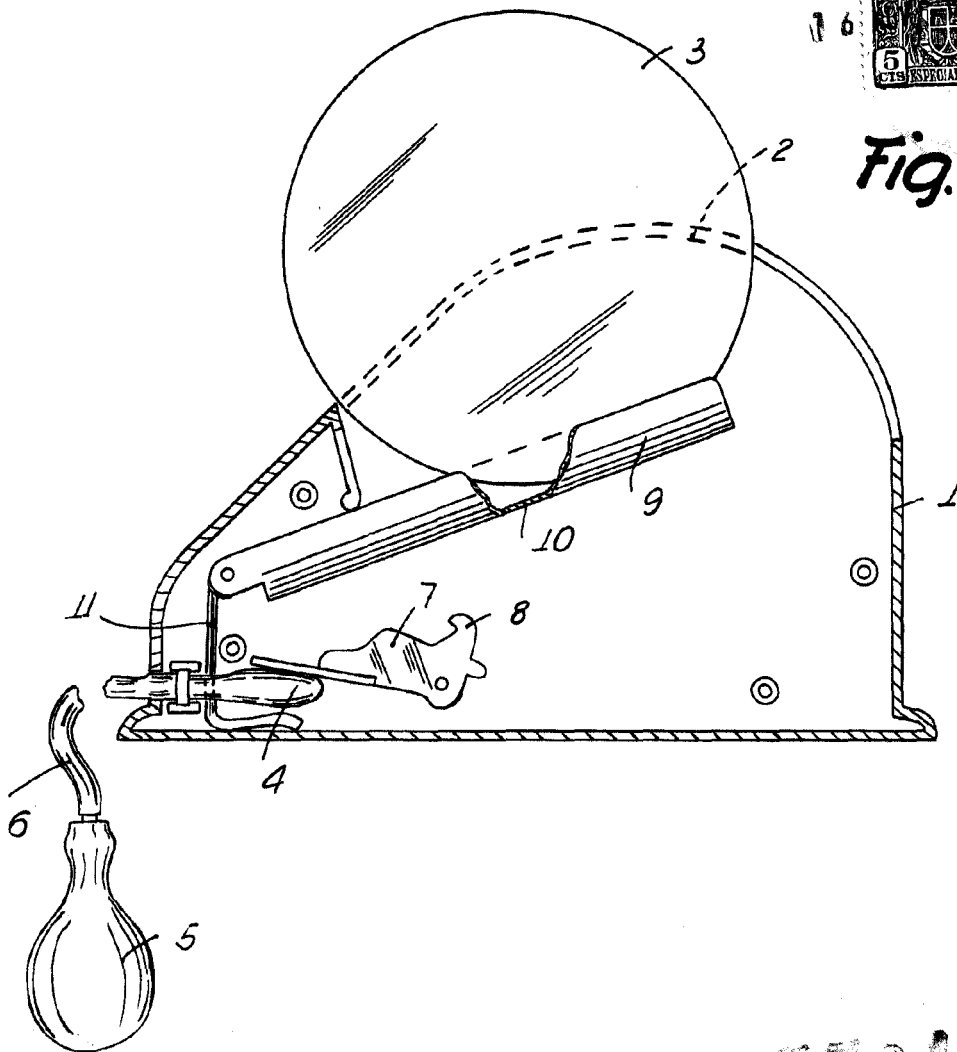


Barcelona, 16 Noviembre 1956
Exclusivas Industriales, S.A.
p.a.



16

Fig. 3



57344

*Barcelona, 16 Noviembre 1956
Exclusivas Industriales, S.A.
r.a.*