

57337



MODELO DE UTILIDAD

por 20 años

por "UNA LUPA", a favor de Certex, S.A., de nacionalidad española, domiciliada en Vich (Barcelona), Montserrat, 15.

=====

MEMORIA DESCRIPTIVA

Por este Modelo de utilidad se describe una lupa, de la cual, a título de ejemplo, se adjuntan unos dibujos que permiten apreciar sus características esenciales.

Interesa, sin embargo, consignar que, a los efectos
5. del actual Modelo, será variable todo cuanto no afecte, altere, cambie o modifique la esencia de la lupa que aquí se describe.

Esencialmente, en esta lupa el lente -1- queda sostenido por una amplia montura anular -2-, notoriamente
10. excéntrica, la cual, en su zona llena -3-, forma una am



15. plia cavidad, suficiente para alojar dos lamparitas -4- dispuestas angularmente, o sea paralelas a dos tangentes al lente cruzadas. En el arranque por el lado excéntrico del diámetro común -5- lente -1- montura -2-, se sitúa el punto de sujeción -6- de la articulación a rótula -7- enlazada con el brazo rígido -8- articulado asimismo por otra rótula -9- con el pie autoestable en forma de herradura -10- que facilita la visibilidad del papel o soporte sobre el cual se trabaje.

20. N O T A.

Se reivindica como objeto de este registro por Modelo de utilidad:

25. 1. - Una lupa, caracterizada porque su lente queda sujeto por una montura anular colocada suficientemente excéntrica en su soporte para poder constituir en la zona opaca y llena de este último, una cavidad capaz de alojar a unas lámparas de incandescencia y formar su pantalla; en este conjunto soporte y montura y por su punto más excéntrico, está fija una rótula de articulación con un brazo de sujeción, a su vez articulado por su extremo inferior por otra rótula con un pie autoestable en forma de amplia y abierta herradura.

30. Sean cuales fueren las circunstancias que concurren con la esencialidad del Modelo de utilidad definido en la anterior reivindicación, cual objeto es:

35. 2. - "UNA LUPA".

Consta la presente memoria de dos hojas foliadas, mecanografiadas por una sola cara y del dibujo adjunto.

40. Barcelona, cinco de noviembre de mil novecientos cincuenta y seis.

P.A. de Certex, S.A.

L. DURAN
P. P.

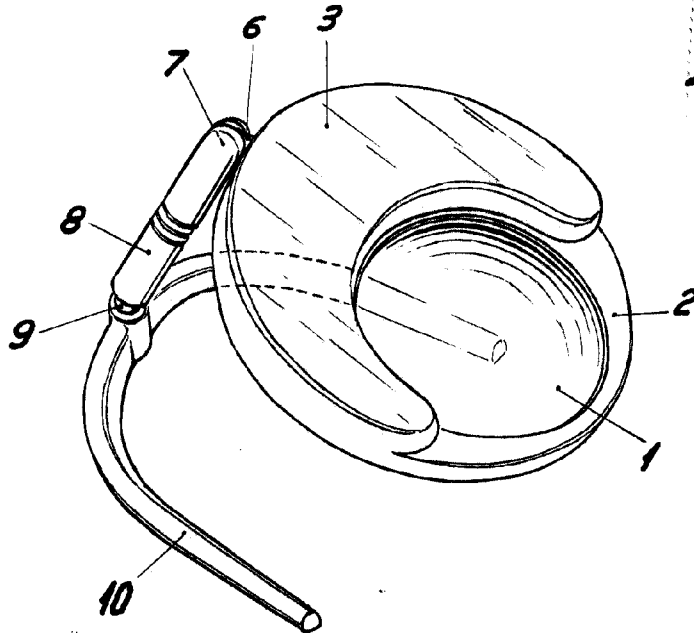


Fig. I

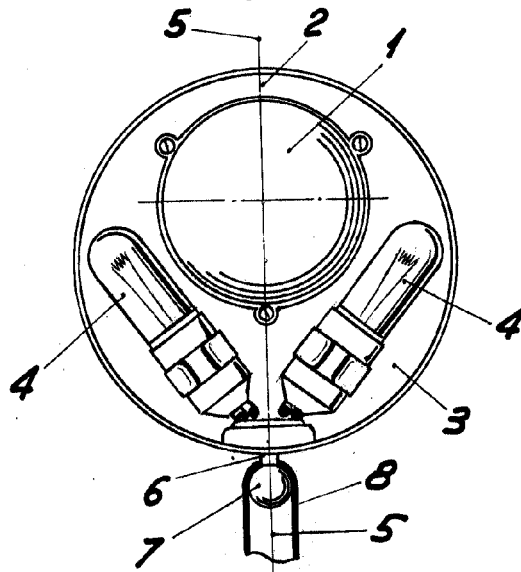


Fig. II

BARCELONA, 5 NOVIEMBRE DE 1956

L. DURAN

P.P.

ESCALA VARIABLE