

57328



MEMORIA DESCRIPTIVA

de un Modelo de Utilidad, a favor de Don Francisco Benito-Delgado y López, de nacionalidad española, residente en Madrid, calle de Vitrubio nº 25, por

"ARMADURA BIPOCAL PARA ALUMBRADO PUBLICO".

- o -

5 La presente armadura consiste en una carcasa exterior de aluminio fundido, de poco espesor y que, no obstante, por su forma resulta muy fuerte y en la que se alojan dos lámparas de vapor de mercurio, de igual o diferente potencia luminosa (125 250 o 400 w.) cada una con su correspondiente reflector, sin interferencias posibles de flujo luminoso cuando ambas lámparas estén encendidas. Dichas lámparas van montadas en circui -

67328



tos independientes, lo que permite el encendido de las dos lámparas en las horas de punta y de una sola de ellas en las restantes horas.

10 La armadura vá provista de una pantalla o banda de material plástico traslúcido (plexiglás) que sigue el contorno exterior de la carcasa y sirve de protector de las lámparas.

Las figuras 1,2 y 3 representan respectivamente:

15 Fig. 1.- La proyección horizontal de la armadura vista de abajo a arriba.

Fig. 2.- Un corte longitudinal del conjunto de toda la armadura siguiendo la cresta de su carcasa.

Fig. 3.- Un corte transversal A-A o B-B en el que se aprecia el reflector y dispersor.

20 Consiste esta armadura (fig.2) en una carcasa de aluminio fundido -1-, en cuya parte inferior se alojan dos reflectores -2- de aluminio anodizado y abrillantado independientes; sobre éstos ván situados los portacasquillos -3- y rodeando la parte inferior de los reflectores, vá colocada una faldeta de material plástico traslúcido que sirve de protector de
25 las lámparas y atenúa el deslumbramiento.

En la parte superior de cada una de los casquetes reflectores 15,fig. 3, existe un dispersor de luz en forma de "v", con objeto de que los haces luminosos que inciden sobre la parte más alta del reflector, no vuelvan sobre sí mismos, con la consiguiente pérdida de luminosidad, sino que sean
30 reflejados en todas direcciones para el mejor aprovechamiento de la luz.El conjunto de ambos reflectores, con su faldeta difusora de plástico, pueden ser abatido mediante la bisagra 8-9, con objeto de facilitar su limpieza y verificación de su instalación eléctrica, quedando sujeta en su posición normal mediante el pivote -13- colocado sobre una lengüeta acerada -12- su
35 jeta a la carcasa por el tornillo -14-.

Esta armadura se fija al extremo de una columna mediante una abrazadera -6- que se ajusta perfectamente por la tuerca -7-.



Descrita suficientemente la armadura e ilustrada con los dibujos adjuntos, pasamos a formular la nota reivindicatoria.

40

- O - NOTA - O -

1.- "Armadura bifocal para alumbrado público" caracterizada por tener dos lámparas globales de vapor de mercurio de igual o distinta potencia luminica, 125, 250 o 400 w., cada una de ellas con su reflector y circuito independiente, sin posibles interferencias, cuando luzcan las dos lámparas.

45

2.- Armadura bifocal para alumbrado público, según reivindicación 1ª, caracterizada por tener una carcasa exterior de aluminio fundido de reducido espesor, pero que por su forma resulta robusta.

50

3.- Armadura bifocal para alumbrado público, según 1ª y 2ª reivindicación, caracterizada porque en su extremo izquierdo lleva una hembra robusta que se puede roscar en el arco de tubo de 1/4 de circunferencia en que termina la columna de alumbrado público, o sujetarse por abrazadera fig. 2-6.-

55

4.- Armadura bifocal para alumbrado público, según las 3 reivindicaciones anteriores, caracterizada por llevar cada una de sus dos lámparas un reflector dispersor de luz (fig. 3ª -5-) consistente en un casquete de aluminio anodizado brillante en el que se practicó una hendidura en "v", merced a la cual los rayos que emergen del globo hacia el reflector son dispersados, evitando que atraviesen nuevamente el globo luminoso.

60

5.- Armadura bifocal para alumbrado público, según las cuatro reivindicaciones anteriores, caracterizada por su forma alargada en la que en su interior se alojan seguidos y en línea los dos reflectores dispersores de aluminio anodizado brillante, uno para cada lámpara.

65

6.- Armadura bifocal para alumbrado público, según las cinco reivindicaciones anteriores, caracterizada porque un plano que corte longitudinalmente a la carcasa siguiendo su oresta, corta también por su centro a los reflectores, dispersores superiores de luz, a los dos globos de las dos lámparas y a los portalámparas inclinados de las mismas, o colocados en línea.



67328

70

7.- Armadura bifocal para alumbrado público, según las seis reivindicaciones anteriores, caracterizada porque para evitar todo deslumbramiento lleva una faldeta refractora de material plástico traslucido que protege a las lámparas y hermosea la armadura.

75

8.- Armadura bifocal para alumbrado público, según las siete reivindicaciones anteriores, caracterizada porque los espacios libres que quedan entre los contornos de los reflectores y los de la carcasa, están cerrados por una chapa de aluminio, también anodizado y brillante.

80

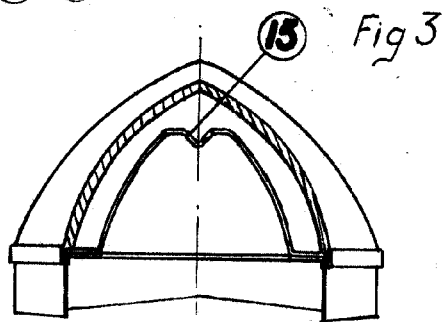
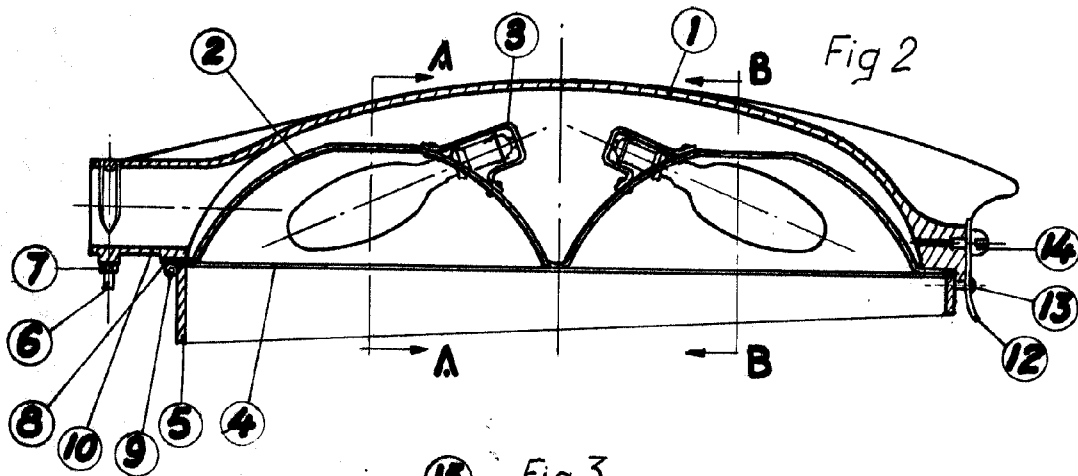
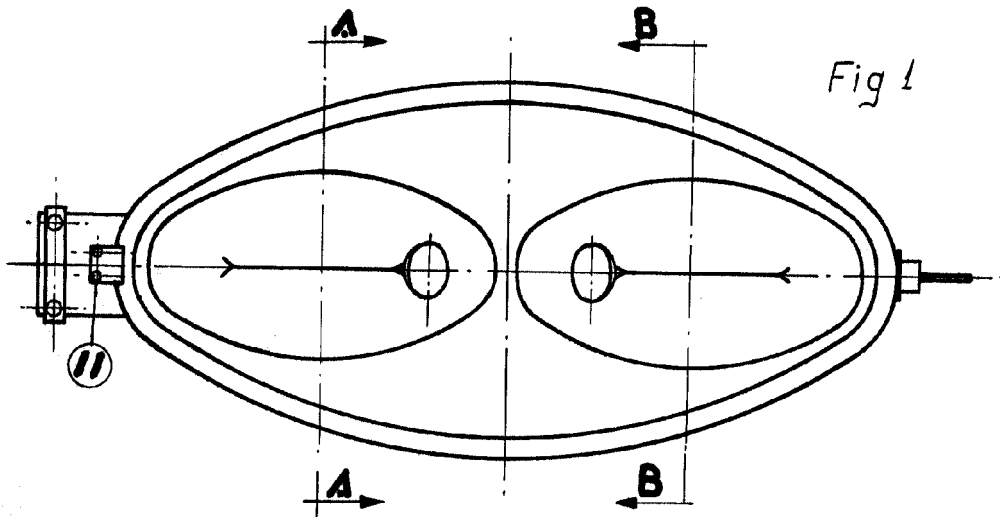
9.- Armadura bifocal para alumbrado público, según las ocho reivindicaciones anteriores, caracterizada por llevar un bastidor metálico, invisible al exterior, que sirve de soporte a todas las partes de la armadura, excepto a la carcasa fundida, que gira mediante una charnela sujeta en el extremo izquierdo de la carcasa, en cuanto se rinda un fleje de acero colocado en el extremo opuesto, disposición que permite cómodamente la reparación y limpieza de todos los accesorios del aparato conjunto.

10.- "ARMADURA BIFOCAL PARA ALUMBRADO PUBLICO".

Consta la presente Memoria de cuatro hojas mecanografiadas por una sola cara y de una hoja de dibujos.

Madrid, 21 de Noviembre de 1956.

Benito delgado



Seccion A-A
" B-B

57898

Francisco Delgado