

57318

21 NOV



57318

M E M O R I A D E S C R I P T I V A

que se acompaña a una solicitud de Modelo de Utilidad, por veinte años, para España y sus Posesiones, por NUEVA CERRADURA DE RESBALON CON CONDENA, a favor de don Gregorio Sánchez García-Galiano, de nacionalidad española, residente en Madrid, calle de Atocha nº 67.

- - - - -

El presente Modelo de Utilidad, recae sobre una cerradura de resbalón, con condena, que presenta unos extraordinarios caracteres de simplificación de mecanismo y economía en su ejecución, pudiéndose afirmar que se trata de una pequeña revolución en esta industria, por los caracteres de dicha cerradura.

5

Al propio tiempo que una completa economía y simplificación, este Modelo de Utilidad, reúne todos los requisitos de eficacia funcional, resistencia y duración que se requieren en esta clase de mecanismos; el sistema de bloqueo de que va provisto este nuevo dispositivo, hace innecesaria la colocación de los cerrojos que hasta la fecha de han venido utilizando.

10

Con el fin de ilustrar la presente descriptiva, se acompaña una hoja de planos en la que se representa una ejecución cualquiera de la invención, tomada a título de ejem-

15

•57318

21 NOV



plo meramente explicativo, no limitativo. En dichos planos,
La fig. 1 es una vista del mecanismo por su parte interior.

20

La fig. 2 es una vista exterior del mismo.

La fig. 3 muestra la pieza de engarce del pestillo.

La fig. 4 indica la colocación de la pieza (3).

La fig. 5 muestra la colocación de la cerradura, vista desde el exterior, en perspectiva.

25

Esta nueva cerradura consta de una placa metálica (A) dotada de cuatro taladros para los tornillos de fijación; va dotada, asimismo, de un puente vertical (B) soldado o remachado a la placa (A), para alojar en él el pestillo de resbalón (C), que por su parte extrema interior, tiene un orificio cuadrado para paso del vástago o cuadradillo de las manillas; este pestillo presenta forma acodada en ángulo recto de manera que el diente de anclaje de su extremo libre se halla en plano perpendicular al extremo por donde lo atraviesa el cuadradillo antes citado.

30

35

El diente de que va dotado el terminal libre del cerrojo (C) queda anclado en un pivote o vástago (3) situado en el batiente o en el dintel contrario al borde de la puerta, quedando así cerrada ésta.

40

45

Para bloquear el pestillo (C), se ha dispuesto en la placa o escudo (A), sobre dicho pestillo, una pieza (D) que va montada sobre un eje excéntrico; por la parte exterior de la placa (A) esta pieza se acciona mediante un mando, de forma que al girarla, abandone la posición horizontal de reposo de la misma, y quede en posición vertical, con lo cual presiona suficientemente sobre el pestillo (C) impidiendo que éste pueda levantarse, bloqueando, por tanto, el cierre. Girando en sentido contrario, el pestillo (C) queda libre.

57318

21 NO



50

Para la fácil recuperación de dicho pestillo (C) al actuar como resbalón, se ha previsto un resorte (E) espiral que se acopla a la pieza (C) y se apoya en el puente (B) del mecanismo antes citado.

55

Finalmente, en el presente Modelo de Utilidad, cabe cualquier variante en construcción y disposición de sus elementos, siempre que no se altere el espíritu del mismo, y podrá fabricarse en toda clase de medidas y materiales apropiados, sin limitación.

- - - - -

60

NOTA. - Descrito suficientemente cuanto antecede, sólo resta consignar que lo que se declara propio, nuevo y útil del solicitante, es lo contenido en las siguientes:

REIVINDICACIONES

65

1 - Nueva cerradura de resbalón, con condena, caracterizada por constar de un escudo metálico provisto de taladros de fijación, que por su cara interior presenta un puente dispuesto verticalmente, adecuado para alojar dentro un pestillo con su terminal libre dotado de dispositivo de resbalón; teniendo dicho pestillo, por su extremo de fijación al interior del escudo, un taladro cuadrado, para dejar paso al vástago de las manillas, de la que es solidario; ofreciendo dicho pestillo la esencial particularidad de tener forma acodada, de modo que el resbalón se halle en plano vertical respecto al punto de acoplaje de dicho pestillo al interior del escudo.

70

75

2 - Nueva cerradura, según reivindicación 1ª, caracterizada porque se ha previsto un pivote situado en el dintel del marco de la puerta, para anclaje del terminal libre del cerrojo descrito.

3 - Nueva cerradura, según reivindicaciones 1 y 2, ca-

7318

21 NOV.



80 racterizada porque va dotada de un dispositivo de bloqueo
cel cerrojo descrito, constituido por una pieza rectangular
montada sobre un eje excéntricamente, situada sobre el cerro-
jo mencionado, de forma que cuando esté dispuesta horizon-
talmente en estado de reposo, deje libre el movimiento del
citado pestillo; y al ser situada en posición vertical, pre-
85 sione adecuadamente sobre el mismo, inmovilizándolo; yendo
dicha pieza de bloqueo montada solidaria sobre un eje ex-
céntricamente, que se prolonga por la cara opuesta del es-
cudo terminando en un mando apropiado accionable a mano.

90 4 - Nueva cerradura, según reivindicaciones de 1 a 3,
caracterizada porque se ha dotado de un resorte de recupe-
ración del pestillo, constituido por una espiral uno de cu-
yos extremos se acopla al pestillo, acoplándose el otro al
puente de que va dotada la placa escudo por su parte inte-
rior.

95 5 - NUEVA CERRADURA DE RESBALON, CON CONDENA.

- - - -

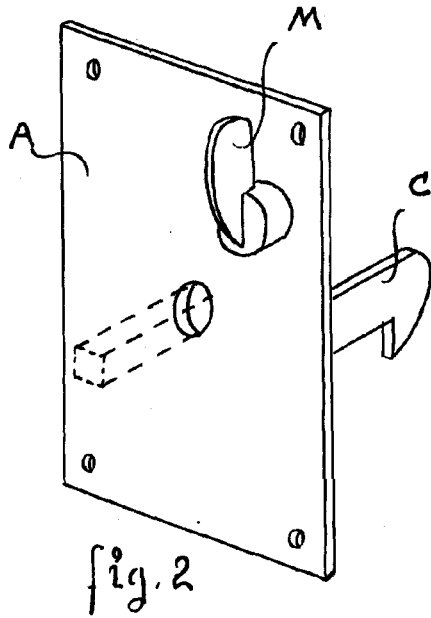
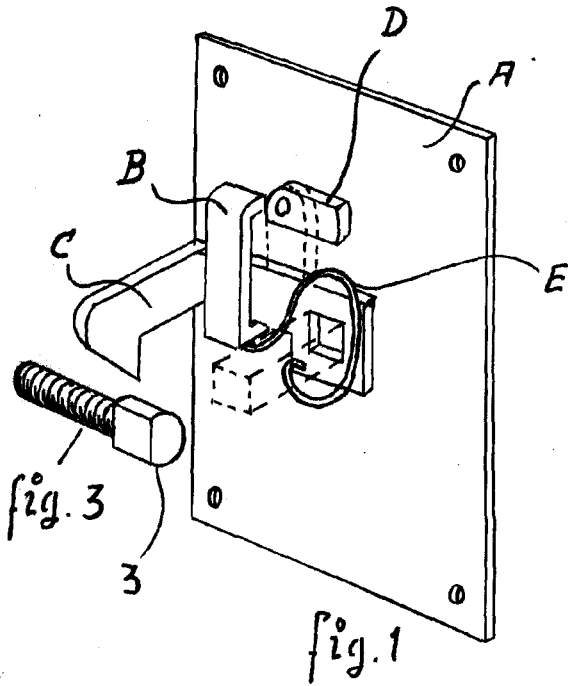
Todo según queda descrito en la presente Memoria, que
consta de cuatro hojas foliadas y mecanografiadas por una
sóla cara, con un total de noventa y cinco líneas y hoja
de planos que se acompaña.

Madrid, a 21 de noviembre de 1956

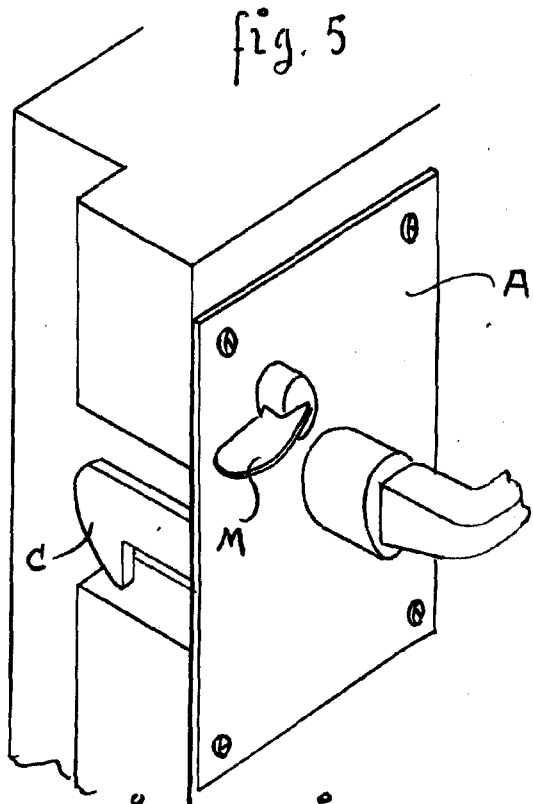
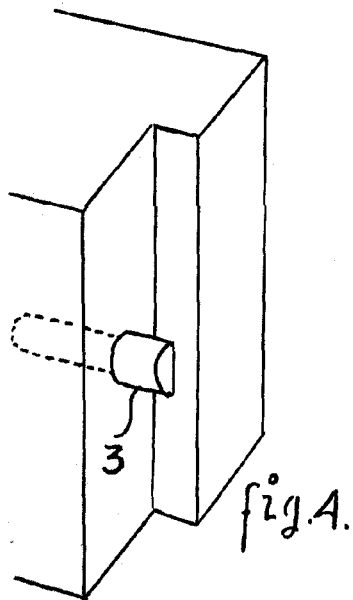
P.A.

57318

21 NO



57318



ESCALA VARIABLE

MADRID 21 NOVIEMBRE 1930

Gregorio