

57316

•57316



MEMORIA DESCRIPTIVA

que se acompaña a la solicitud de

UN MODELO DE UTILIDAD

a favor de Dn. Juan PIQUERAS Fernández, de nacionalidad española, residente en LOGROÑO,

por:

"DISPOSITIVO ANTIDESLIZANTE APLICABLE A GATOS DE PRESION"
-0-

Por los Modelos de Utilidad Nums. 51.533 y 55.614, de los que es titular el que suscribe, se han descrito unos nuevos gatos de presión para carpintería y utilizaciones similares.

5

La presente Memoria se refiere a un original dispositivo antideslizante aplicable a los medios de mordaza de dichos gatos y a cualesquiera otros conocidos, que permiten perfeccionar su funcionamiento y la debida solidez de reten-



10 ción de las piezas objeto de mecanización, por cuyo dispositivo se solicita un nuevo privilegio industrial de exclusiva.

15 Los planos adjuntos ilustran, a simple título de ejemplo, no limitativo una forma preferente de realización del dispositivo aludido, que puede ser susceptible de todas aquellas modificaciones de detalle que no alteren sus características esenciales.

En dichos dibujos:

20 La fig. 1 representa la lengüeta o pieza auxiliar que complementa el sistema de corredera del brazo deslizante del gato sobre la columna o barra portadora de la otra mordaza.

La fig. 2 muestra en sección parcial el acoplamiento del plazo deslizante sobre la columna con la interpolación de la pieza lengüeta citada.

25 La fig. 3 enseña el dispositivo acoplado a un gato de tipo común.

La fig. 4 es el mismo dispositivo acoplado a un gato según el MODELO DE UTILIDAD Nº. 55.614, con la variante de presentar la barra con la cara de acoplamiento estriada.

30 Según el ejemplo de ejecución representado, el dispositivo preconizado está integrado por una pletina que presenta sus extremos rebatidos en ángulo recto (4) y su longitud central (2) con una o ambas caras dotadas de una superficie grabada de asperezas en forma dentada, estriada o picada.

35 Dicha pieza se acopla con precisión al cajetín del brazo deslizante (3) sobre una cualquiera de las caras de la columna (1), pudiéndose también disponer dos piezas de las indicadas en caras opuestas de la misma columna.

Por su parte, la citada columna (1) se dispone con una al menos de sus caras (5) provista igualmente de asperezas



40 grabadas (dentado, estriado, picado o similar).

Como es bien evidente, la disposición de elementos descritos permite asegurar la estabilidad y sólida firmeza - de las posiciones de aprieto del gato, impidiendo todo involuntario deslizamiento del brazo móvil.

45 Otra notable ventaja consiste en que la pieza en C puede adaptarse a cualquier gato ordinario de barra lisa, ya que sus superficie dentada, estrada o picada es normalmente suficiente para evitar todo deslizamiento del brazo en los - aprietos, con la particularidad de que la propia pieza mencio-
50 nada es capaz de grabar por sí misma en la barra, al cabo de cierto tiempo de trabajo, las mismas asperezas antideslizantes.

La forma, dimensiones y materiales podrán ser variables y en general cuanto sea accesorio y secundario, siempre
55 que no altere, cambie o modifique la esencialidad del objeto que se describe.

Los términos en que queda redactada esta Memoria son ciertos y fiel reflejo del objeto descrito, debiéndose tomar con caracter amplio y nunca en forma limitativa.

N O T A

60 EL MODELO DE UTILIDAD que se solicita recaerá sobre las particularidades características de las siguientes reivindicaciones:

65 1ª.- Dispositivo antideslizante aplicable a gatos de presión, caracterizado por comprender una pieza de pletina con sus extremos rebatidos en ángulo recto y su tramo central pro-

- 4.57316

21



visto en una al menos de sus caras de una superficie de asperezas grabadas, cuya pieza se aloja en el cajetín del brazo móvil y permite asegurar de manera inamovible las posiciones de aprieto, al actuar sobre la barra guía.

70

2º.- Dispositivo antideslizante, según la reivindicación primera, caracterizado porque la propia barra-guía es susceptible de estar provista igualmente de asperezas - grabadas superficialmente en una al menos de sus caras a modo de lograr un doble efecto complementario de la acción antideslizante de la mencionada pletina.

75

3º.- "DISPOSITIVO ANTIDESLIZANTE APLICABLE A GATOS DE PRESION".

=====

Todo según queda expuesto en la precedente Memoria que consta de cuatro hojas foliadas y mecanografiadas por una sola cara y hoja de dibujos que a la misma se acompaña.

Madrid, 21 de Noviembre de 1956.

Por autorización del interesado.-

Medardo Polo
M. Polo



FIG. 1

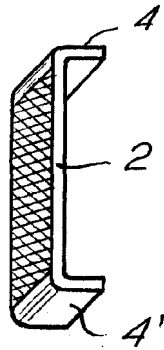


FIG. 2

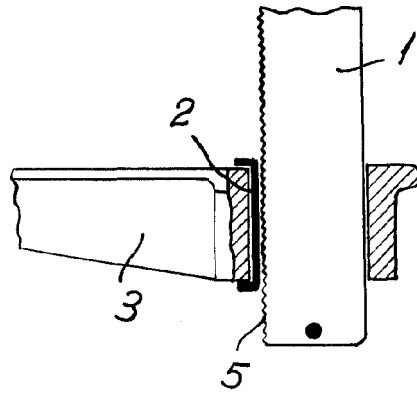


FIG. 3

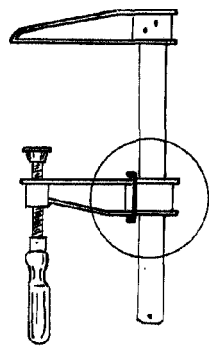
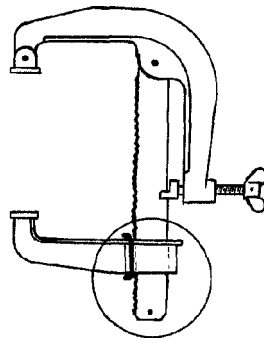


FIG. 4



•57316

Madrid.

E. Hous

Escala variable.