

•57313

21



M O D E L O  
D E  
U T I L I D A D

para "UNA ESCURRIDERA PERFECCIONADA", a favor de Don MIGUEL MA-  
RIGO CARDUS, residente en BARCELONA, Paseo de Fabra y Puig, 138.

= . =

MEMORIA DESCRIPTIVA

El presente modelo de utilidad se refiere a una escurri-  
dera perfeccionada.

5. La característica de este modelo con respecto de los ac-  
tualmente conocidos consiste en la posibilidad de retirada de su  
fondo que consiste en un tamiz mas o menos fino según convenga y  
que se fija mediante un cerco elástico a la boca de salida de di-  
cho recipiente.

10. El recipiente, aunque puede ser de cualquier material, es  
ventajosamente construido en material plástico que facilita las  
maniobras de recambio del fondo y por otra parte es mas higiéni-

•57313

21



co y duradero.

Con el fin de facilitar la explicación se acompaña a la presente memoria, una lámina de dibujos en la que se ha representado un caso de realización que se cita a título de ejemplo.

5. En el dibujo:

la figura 1, muestra en alzado la vista lateral parcialmente seccionada,

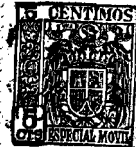
la figura 2, manifiesta en detalle, la disposición de fijación del fondo cambiable, y

10. la figura 3, indica el cerco elástico de fijación del fondo.

15. Consiste en un cuerpo de recipiente -1- de forma adecuada a la naturaleza del utensilio, que comprende en la zona inferior una embocadura -2- con bocas de salida de agua -2'- que presenta en su contorno interno un cerco -3- en el que se apoya el fondo colador -4- y se mantiene fijo por la tensión de un cerco elástico -5- dispuesto sobre él y con terminales en bucle -6- adecuados para su fácil manejo.

20. En la zona superior hay un reborde -7- con un colgador -8- formado por una anilla encajada en una orejeta -9-.

Dentro de su esencialidad, el modelo puede construirse en cualquier forma y tamaño, con los materiales mas adecuados por quedar todo ello comprendido en el espíritu de las reivindicaciones.



21  
57313

N O T A

Descrito el objeto y utilidad de la invención, lo que se declara como no divulgado ni practicado en España, comprende las siguientes reivindicaciones:

5. 1. Una escurridera perfeccionada, caracterizada esencialmente por el hecho de que, siendo un recipiente de cualquier forma y material convenientes, presenta en su parte inferior una embocadura abierta con muescas laterales de expulsión de agua, que en su pared interna forma un cerco, comprendiendo sobre este cerco un fondo postizo de tipo colador o similar, el cual fondo se 10. inmoviliza eventualmente, mediante un aro elástico expansivo que se ciñe a las paredes laterales y se puede retirar merced a unos remates en bucle como pulsadores para anular la sección expansiva del mismo.

15. 2. Una escurridera según la anterior reivindicación en la que su borde superior forma una pestaña saliente en la que se hallan unas anillas para colgar, alojadas en orificios de orejetas correspondientes.

20. 3. Una escurridera perfeccionada. Según se describe y reivindica en la presente memoria descriptiva, que consta de tres hojas, foliadas y escritas a máquina por una sola cara, acompañadas de una lámina de dibujos.

Madrid, a 21 NOV. 1956

MIGUEL MARIGO CARDUS.

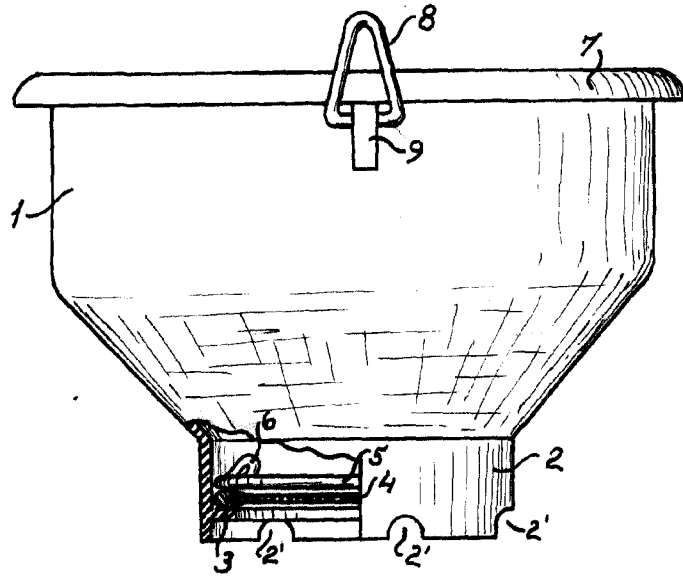
p. a.

JAIME ISERN MIRALLES  
P. P.

R.tp.

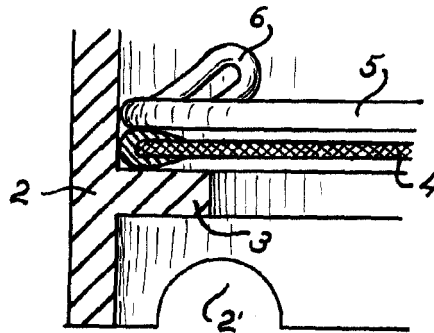


*Fig. 1*

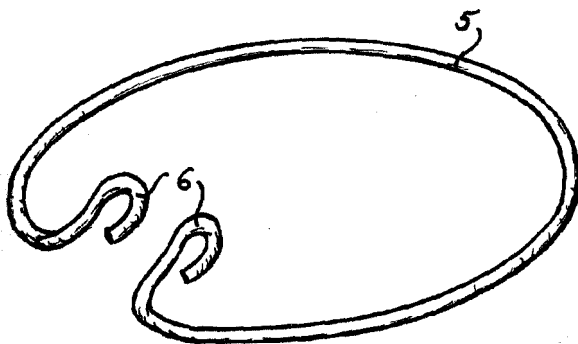


57313

*Fig. 2*



*Fig. 3*



*Madrid, 21 Noviembre 1956.*  
*Jaime Isern*

*p.p.*