



•57295

MODELO DE UTILIDAD

por 20 años

por "UNA NUEZ PERFECCIONADA PARA CERRADURAS", a favor de D. José Jardí Serralta, de nacionalidad española, domiciliado en Parets del Vallés (Barcelona), Vía General Aranda, 9.

=====

MEMORIA DESCRIPTIVA

Actualmente las nueces para cerradura se construyen generalmente en piezas de metal fundidas y torneadas, y también en chapas superpuestas remachadas entre sí; presenta ello ciertos inconvenientes en la fabricación, elevando su coste.

5

La nuez que se describe en este Modelo de utilidad, constando de una sola pieza de chapa de metal estampado, aventaja a todas las conocidas, ya que su coste de



10 fabricación resulta mucho más económico, dada la enorme
producción que es posible obtener, al mismo tiempo que su
duración se prolonga considerablemente.

Para su descripción se adjuntan, a título de ejem
plo, unos dibujos de una de estas nueces.

15 En ellos -4- es lo que generalmente se denomina
cuerpo de la nuez, y se representa con todo detalle, por
sus caras externa e interna, en las figs. I y II. La fig.
III es una perspectiva de la mencionada nuez, indicándose
con trazo fino una posible cerradura a la que se aplica,
para mejor comprensión de su función.

20 En estas figuras -2- es el orificio para el vástago
de accionamiento; unos cortes -1- o embuticiones pro-
fundas de la chapa -4- constitutiva de cada pieza, deter-
minan el cuello -3- de la nuez. Estas embuticiones pro-
fundas salientes hacia el exterior -3- serán de un diáme-
25 tro ajustable con escasa tolerancia en el orificio -6- pro-
pio de la caja de la cerradura -A-.

Entre los cortes -1- que determinan el cuello
-3- están intercalados los radios o nervaduras -5- para
evitar que el cuello de la nuez se desprenda del cuerpo
30 -4- y quedando de esta forma a pesar de los cortes, una
pieza de un solo bloque con un saliente circular -3- que
forma el cuello de la nuez.

La chapa -4- está cortada de acuerdo a la cerra-
dura a que se destine la nuez según su característico meca-
35 nismo, siendo el perfil -7-8- de la pieza -4- puramente
ilustrativo.

Es evidente que cuando lo requiera la cerradura
a que se aplique la nuez, se podrán utilizar varias cha-
pas como las descritas, que trabajen simultáneamente, jun-



tas o independientemente, según los casos.

Todo cuanto no afecte, altere, cambie o modifique la esencia de la nuez descrita, será variable a los efectos del actual Modelo.

N O T A .

Se reivindica como objeto de este registro por Modelo de utilidad:

1 - Una nuez perfeccionada de cerradura, caracterizada por constar de una pieza de chapa que tiene un cuerpo saliente a modo de cuello determinado por varios cortes de embutición en forma de arco, que levantan a dicho cuello a la altura conveniente existiendo entre los cortes contiguos unas nervaduras radiales que sostienen firmemente al mencionado cuello con el cuerpo de la nuez, formando un conjunto rígido, siendo el perfil exterior de la pieza el apropiado para proporcionar unos buenos elementos de anclaje para hacer actuar el pestillo de las cerraduras.

Sean cuales fueren las circunstancias que concurren en la esencialidad del Modelo de utilidad definido en la anterior reivindicación, cual objeto es:

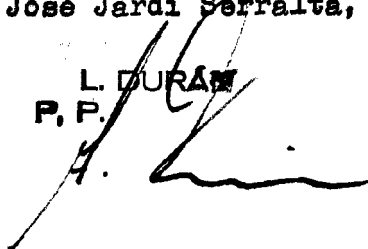
2 - "UNA NUEZ PERFECCIONADA PARA CERRADURAS".

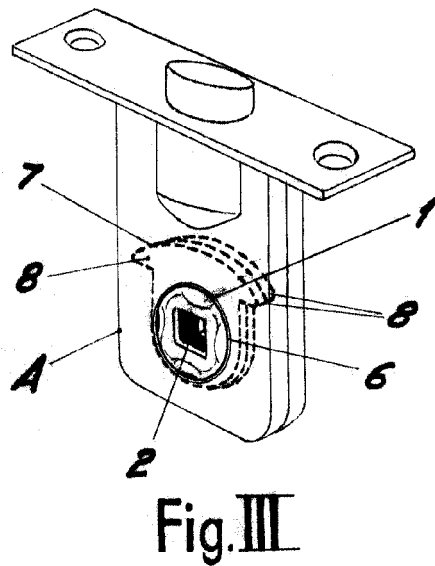
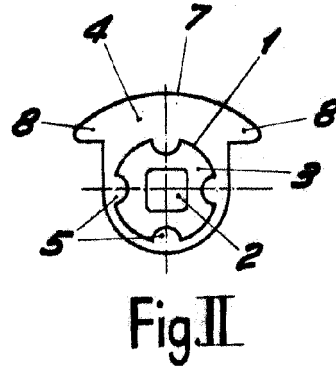
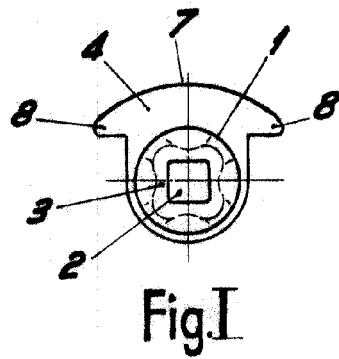
Consta la presente memoria de tres hojas foliadas, mecanografiadas por una sola cara y del dibujo adjunto.

Barcelona, ocho de noviembre de mil novecientos cincuenta y seis.

P.A. de D. José Jardí Serralta,

L. DURÁN
P. P.





•57295

BARCELONA, 8 NOVIEMBRE DE 1956

L. DURAN

P.P.