



13 N

MODELO DE UTILIDAD

=====  
(por 20 años)

a favor de Don Jorge Pamies Gatuellas, de nacionalidad española, residente en Barcelona y con domicilio en la calle de Muntaner, núm. 379, por: "Tablero de bolsillo extraplano".

MEMORIA DESCRIPTIVA

- 1.- El tablero objeto de la presente memoria, tiene aplicación a cualquiera de los juegos de tablero y fichas ordinarias. En los tableros de bolsillo hasta ahora conocidos las fichas van ancladas al mismo mediante unas clavijas que presenta la ficha por su parte inferior, y que se insertan en los orificios, que a este efecto, presenta el tablero. De dicho sistema derivan dos consecuencias importantes: en primer lugar, es notoria la lentitud e incomodidad que representa el citado encaje, en especial si hay movimiento, y en segundo lugar, y como defecto más importante, resulta de un tamaño inadecuado a su condición de bolsillo. En efecto: el tablero ordinariamente de madera, deberá tener el espesor suficiente para permitir la disposición en él de los citados orificios, y además, éste al cerrarse sobre sí mismo, a modo de libro, deberá dejar en su interior el necesario espacio para alojar las fichas, espacio relativamente grande dada la especial forma de las fichas con clavija, utilizadas.

El tablero ideado por el recurrente soluciona todos estos inconvenientes, uniendo a un anclaje perfectamente seguro y rápido de las fichas, la ventaja de ser extraplano, incluso

.57 294

13 NOV



20.- luego de plegado y con las fichas alojadas en su interior.

Está esencialmente constituido por dos láminas de hierro muy delgado y que, directamente forradas de plástico, flexible sobre el que se representa en su cara interna el motivo deseado, constituyen las dos mitades del tablero. El

25.- mismo plástico que enfunda dichas almas de metal, es el que las une y permite, dada su flexibilidad, el plegado de una sobre otra. Rodean ambas mitades de tablero, bajas que encajan en el plegado a modo de caja, dejando en su interior un espacio cerrado en el que se alojan unos delgados discos

30.- de hierro imanado y recubiertos de plástico, que son las fichas que se utilizarán con él y que llevan representado en el recubrimiento plástico citado, el motivo oportuno. En estas condiciones el tablero plegado y alojado las fichas no sobrepasará el espesor de 6 a 7 mm. apareciendo como libreta o li-

35.- brillo corriente, enfundado en plástico.

Sin que ello signifique restricción alguna a los efectos legales de aplicación de este modelo, en las figuras adjuntas y en todo lo que sigue nos vamos a referir a un caso concreto de realización práctica.

40.- En la figura 1ª aparece un corte del tablero semiplegado pudiendo observarse como las láminas de hierro -1- van enfundadas por el plástico flexible -2- que llevará gravado el motivo oportuno en su cara interna -3-. Al cerrarse según su lomo -4- las paredes -5- encajarán dejando en su interior un espacio hueco, rodeado por ellas, y capaz para albergar las fichas -7-, que, como muestra la fig. 2ª, están formadas por una delgada alma de hierro magnetizado -8-, recubierta de plástico duro -9-.

No alterarán la esencialidad de este modelo todas aquellas variantes secundarias, como son juego a que se destine modos de efectuar el forrado, acabado, etc. ... y en general



todas aquellas que no modifiquen la idea esencial descrita y que comprende las siguientes reivindicaciones,

N O T A

- 55.- 1ª.- Tablero de bolsillo extraplano, especialmente constituido por dos láminas de hierro delgadas y que, directamente forradas de un plástico flexible, sobre el que se representa, en su cara interna, el motivo deseado, constituyen las dos mitades del mismo, mitades que van directamente unidas por la propia funda citada
- 60. según una zona desprovista de alma metálica que dada su flexibilidad permitirá el plegado de ambas mitades sobre sí mismas.
- 2ª.- Tablero de bolsillo extraplano según la reivindicación anterior, en que rodeando ambos medios tableros se disponen bajas paredes, que encajando en el plegado, a modo de caja, dejan en su interior un espacio cerrado en el que se alojarán las fichas formadas a base de discos de material imanado, con recubrimiento de plástico duro sobre el que se representa los motivos oportunos.
- 65 3ª.- Tablero de bolsillo extraplano.- - - - -

Barcelona a trece de noviembre de 1.956

Consta la presente memoria de tres hojas foliadas y numeradas del uno al tres, escritas a máquina por una sola cara y de una lámina de dibujos.-

P.A.

Javier Fina Coll

*J. Fina*



Fig. 1ª

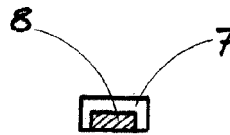
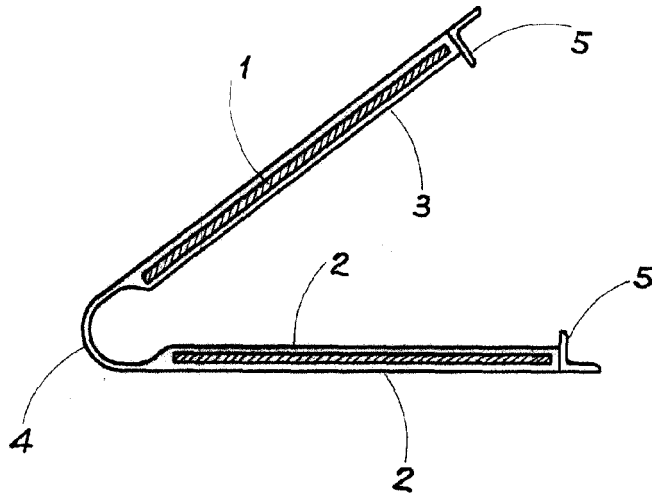


Fig. 2ª

157904

Barcelona, 13 noviembre 1.926

P.R.

ESCALA VARIABLE

*[Handwritten signature]*