



10 MAY 6  
57280

M O D E L O  
D E  
U T I L I D A D

a favor de Don Clemente WARSITZ VON SCHRABISCH, de nacionalidad alemana, residente en Barcelona, calle Mariano Cubí, 28-30, por "AISLADOR PARA CONDUCTORES ELECTRICOS".

- . -

MEMORIA DESCRIPTIVA

La presente invención se refiere a un aislador para conductores eléctricos, el cual se caracteriza por la facilidad que ofrece para la colocación de los conductores y el excelente aislamiento que proporciona a los mismos, siendo especialmente apto para el montaje de antenas en general y para las de televisión en particular.

El indicado aislador consiste esencialmente en una pieza de material plástico y contorno apropiado, la cual está compuesta por dos cuerpos yuxtapuestos coaxialmente, unidos por un sector de la periferia de sus ca-

•57280 1 0 NOV.



5. ras en contacto, los cuales están atravesados en sentido axial por un taladro de diámetro adecuado. Dicha pieza, plana por su base de asentamiento y conformada adecuadamente por la opuesta, lleva practicada diametralmente en toda la extensión de una de las bases enfrentadas de los cuerpos que la constituyen, un vaciado de sección adecuada a la del conductor, en el que lateralmente se introduce el mismo.

10. Para la mejor comprensión de cuanto se indica en la presente memoria descriptiva, se acompaña un dibujo en el que, tan sólo a título de ejemplo, se representa un caso práctico de realización del aislador objeto de la invención.

15. En dicho dibujo, la figura 1 muestra una vista en perspectiva del aislador así como la de un segmento de conductor y un clavo para la fijación de aquéllos; en la figura 2 se observa una vista en alzado lateral del aislador con el conductor asentado en él y el cuerpo que la cubre ligeramente desplazado; y por último la figura 20. 3 representa una vista de la sección longitudinal del aislador, estando éste sujeto a la pared y el conductor fijado en él.

25. El aludido aislador está constituido por dos cuerpos -1- y -2-, de material plástico, de sección circular y contorno complementario, los cuales están yuxtapuestos coaxialmente y unidos por una zona -3- de los bordes correspondientes a las caras enfrentadas. Ambos cuerpos -1- y -2- están dotados axialmente de sendos ta-



57280

5. ladros -4- y -5-, dispuestos uno a continuación del otro, presentando el del cuerpo -2- un refundido -8- en su embocadura, situada sobre un apéndice -7- en que aquél se prolonga. El cuerpo -1- presenta lisa su base de asentamiento y en la opuesta lleva practicado un vaciado -8- dispuesto simétricamente en toda la extensión de dicha base y en sentido paralelo al de la zona -3-, que enlaza los cuerpos.

10. Como se deduce de la descripción hecha y por la observación del dibujo, la forma de disponer el aislador objeto de la invención para su sujeción y la de fijar sobre él el conductor eléctrico es la siguiente: se separan ligeramente los cuerpos -1- y -2-, abriéndolos sobre la zona -3- como eje de giro, y se introduce lateralmente el conductor -9- hasta asentarlos en el vaciado -8-, soltando seguidamente el cuerpo -2- que tiende automáticamente a juntarse al -1-. A continuación se introduce en el taladro -5-, por su embocadura -6-, el clavo -10- por medio del cual se sujeta el conductor -9- sobre el cuerpo -1- y a éste sobre la pared -11- en que debe quedar sujeto.

15. El aislador descrito es, como ha podido observarse, de fácil colocación y a su vez admite, en análoga forma, el montaje del conductor eléctrico, al que proporciona un perfecto aislamiento y una sujeción segura.

20. El empleo del aislador objeto de la invención es propio para cualquier tipo de conductor eléctrico, pero su aplicación más indicada, dadas sus características, es para el montaje de antenas y dentro de ellas para las de

57280 10 NOV



televisión, que como es sabido requieren el máximo de aislamiento. Dentro de su aplicación es preferible que los conductores sean de tipo simétrico y laminar a fin de que los mismos dispongan de una zona central aislante a través de la cual se realice su fijación al aislador.

5. Se comprende que serán independientes del objeto de la invención los materiales empleados en el aislador así como la forma y dimensiones, tanto absolutas como relativas del mismo y, en general, todo cuanto no afecte a su esencialidad.

- . -

N O T A

Se reivindica como objeto del presente modelo de utilidad:-

1. Aislador para conductores eléctricos, que se caracteriza esencialmente por estar constituido por una pieza de material plástico y contorno apropiado, compuesta por dos cuerpos yuxtapuestos coaxialmente y unidos por un sector de la periferia de sus caras en contacto, los cuales están atravesados en sentido axial por un taladro de diámetro adecuado, presentando dicha pieza lisa su base de asentamiento y conformada convenientemente la opuesta, llevando practicada diametralmente dicha pieza en toda la extensión de una de las bases enfrentadas de los

- 5 -  
57280



10 NOV 1956

cuerpos que la constituyen un vaciado de sección adecuada a la del conductor, en el que éste es introducido lateralmente,

2. Aislador para conductores eléctricos.

5. La presente memoria descriptiva consta de cinco hojas foliadas escritas a máquina por una sola cara.

Barcelona, a 10 de noviembre de 1956

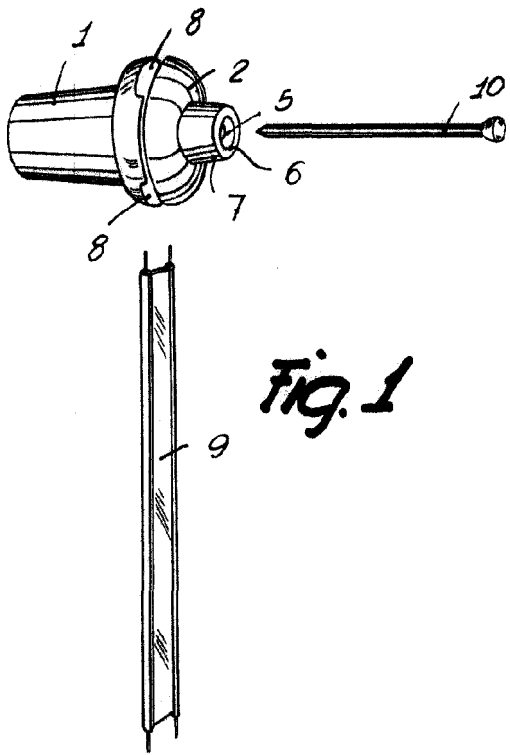
CLEMENTE WARSITZ VON SCHRABISCH

p.a.

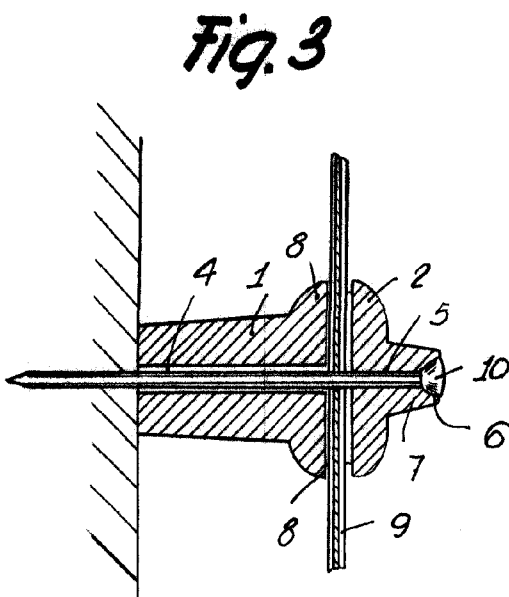
I. PONTI

P. P.

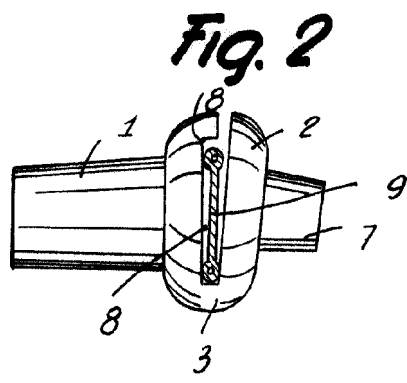
# D. CLEMENTE WARSITZ VON SCHRABISCH



*Fig. 1*



*Fig. 3*



*Fig. 2*

*Barcelona, 10 Noviembre 1956  
Clemente Warsitz von Schrabisch  
p.a.*

**•57280**