

57279

57279



MODELO DE UTILIDAD

por 20 años

por "UN DISPOSITIVO AUTOMATICO APLICABLE A LA ENTRADA DE LAS MECHAS EN LAS MAQUINAS DE HILAR CUANDO ESTA SE EFECTUA CON DOS MECHAS EN PARALELO", a favor de D. Antonio Paulí Grifoll, D. Juan Sadó Casas y D. Ramón Vilá Salvans, de nacionalidad española, domiciliados en Barcelona, Miguel Bleach, 7, 4º, 1ª.

=====

MEMORIA DESCRIPTIVA

Este Modelo de utilidad describe un dispositivo automático aplicable a la entrada de las mechas en las máquinas de hilar cuando ésta se efectúa con dos mechas en paralelo, La finalidad de este dispositivo es la de corregir los inconvenientes que para la fabricación de un buen hilo se derivan cuando una de las mechas se rompe y la otra no.



Como se sabe, al ocurrir esta contingencia el huso afectado no se para, la operaria generalmente no se da cuenta, y el hilo, fabricado en malas condiciones, continua almacenándose en el huso, hasta que la operaria se da cuenta, o hasta que el huso pasa a la inspección para su ulterior tratamiento o venta.

La utilidad de tal dispositivo es muy considerable. Para la descripción de sus características nos referiremos a los dibujos que, al efecto, y a título de ejemplo, se adjuntan a esta memoria.

En tales dibujos en sus distintas figuras puede observarse que el dispositivo constará de dos elementos fundamentales; elemento -1- que es una caja con su tapa, es fijo y aloja en su interior al elemento -2- que es móvil. El -1- afecta la forma de una caja con su tapa, alargada, simétrica respecto a un plano -3- longitudinal, presentando en sus extremos y centradas con tal plano dos aberturas desiguales, la -4- para dar entrada a las dos mechas paralelas -5-5'- y la -6- para su salida.

El elemento móvil -2- es macizo, su forma externa es semejante a la de las paredes internas del -1- y es capaz de girar, dentro de un cierto ángulo, alrededor de un eje central -7-. Entre las paredes laterales externas -8- de -2- y las internas laterales -9- de -1- quedan dos canales semejantes -12-12'-, simétricamente colocados respecto al plano central -3-. En la pieza -1- las embocaduras -4- y -6- son de menor altura que la parte central de la propia caja. La caja -2-, cuya altura central se ajusta con la natural franquicia, a la interna de -1-, presenta la prolongación extrema posterior -13- cuya altura corresponde con la de la respectiva embocadura -6-. Por su



45 parte la pieza -1- en su embocadura de acceso -4- presenta un tabique -14- fijo y centrado con el repetido plano -3-3- de simetría. Con ello se consigue que las mechas al pasar por los canales -12-12'- no corran el riesgo de que dejen parte de sus fibras prendidas en los resquicios -15-16- que quedan entre ambos elementos -1- y -2-. En este dispositi-  
50 vo es esencial que las mechas al salir rocen con la paletilla de prolongación posterior -13-; al faltar una mecha, la que queda íntegra empuja a dicha paletilla haciendo girar a la pieza móvil sobre su eje -7- con lo que la arista -17- de entrada de la -2- se presiona contra la pared interna de su embocadura aprisionando y estrangulando con fuerza  
55 a la propia mecha y rompiéndola.

El eje de giro -7- es solidario, o forma parte integrante del mismo elemento giratorio -2-; sus extremos sobresalen y se ajustan y sostienen por los cojinetes -18-  
60 previstos en el elemento fijo. El superior de estos cojinetes se cubre con la tapa -19-; dentro de esta caja superior, el eje -7- presenta los topes o paletas diametralmente opuestas -20- sobre las que actúan en forma antagónica y con idéntica fuerza los resortes -21-; por tanto queda  
65 asegurada la posición de equilibrio del elemento móvil y su fácil regreso a la misma en función normal, y después que se haya restablecido el paso de las dos mechas cuando se produzca una rotura.

70 Todo cuanto no afecte, altere, cambie o modifique la esencia del dispositivo descrito, será variable a los efectos del actual Modelo.

N O T A .

Se reivindica como objeto de este registro por



Modelo de utilidad:

- 75 1 - Un dispositivo automático aplicable a la entrada de las mechas en las máquinas de hilar cuando ésta se efectúa con dos mechas en paralelo, caracterizado por el hecho de que consta de dos elementos principales uno fijo en forma de caja oblonga con su tapa y con una boca de acceso en
- 80 cada extremo y otro angularmente móvil alrededor de un eje central, ocluido y centrado con el primero y prolongado por su extremo posterior según una paletilla centrada con la embocadura correspondiente del fijo; entre la paletilla y la pared interna de la embocadura de salida y entre las
- 85 paredes laterales del elemento móvil y las internas del fijo queda formado por cada lado un canal de sección uniforme, siendo sus paredes laterales lisas y sin soluciones de continuidad.
- 2 - El propio dispositivo de la reivindicación anterior,
- 90 caracterizado porque en el elemento fijo, la altura interior de su caja sea mayor que las de sus embocaduras quedando centradas éstas con la del cuerpo central.
- 3 - El propio dispositivo de las reivindicaciones anteriores, caracterizado porque en el elemento móvil la altura
- 95 de su cuerpo se ajuste, con la natural franquicia, a la de la caja en su zona central, y la de su paleta posterior a la de la embocadura de salida.
- 4 - El propio dispositivo de las reivindicaciones anteriores, caracterizado porque el eje de giro del elemento móvil
- 100 sea solidario con éste y se prolongue por ambos extremos por encima de sus cojinetes de apoyo presentando unos brazos salientes diametralmente opuestos sobre los que actúan en sentido antagónico dos resortes por cada brazo, siendo



idénticas las fuerzas de estos resortes.

- 105 5 - El propio dispositivo de las reivindicaciones anteriores, caracterizado porque la arista anterior del elemento móvil, al girar éste se ajuste y presione contra la pared de la embocadura de acceso de mechas.
- 6 - El propio dispositivo de las reivindicaciones anteriores,
- 110 res, caracterizado porque la embocadura de entrada de las mechas, en el elemento fijo, presente un tabique dispuesto según el plano de simetría de este elemento.

Sean cuales fueren las circunstancias que concurren en la esencialidad del Modelo de utilidad definido en las anteriores reivindicaciones, cual objeto es:

115 7 - "UN DISPOSITIVO AUTOMATICO APLICABLE A LA ENTRADA DE LAS MECHAS EN LAS MAQUINAS DE HILAR CUANDO ESTA SE EFECTUA CON DOS MECHAS EN PARALELO".

Consta la presente memoria de cinco hojas foliadas, mecanografiadas por una sola cara y del dibujo adjunto.

120

Barcelona, siete de noviembre de mil novecientos cincuenta y seis.

P.A. de D. Antonio Paulí Grifoll,  
D. Juan Sadó Casas y  
D. Ramón Vilá Salvans,

L. DURAN  
P. P.



- 57279

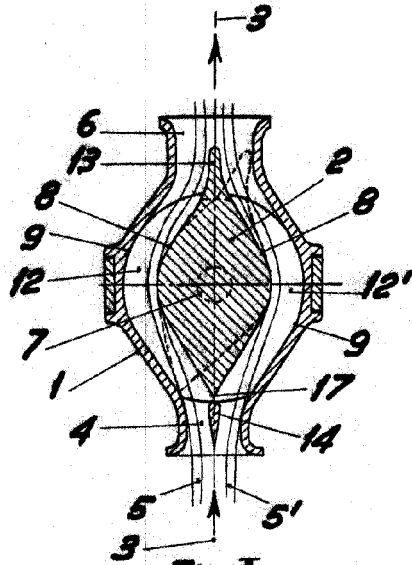


Fig. I

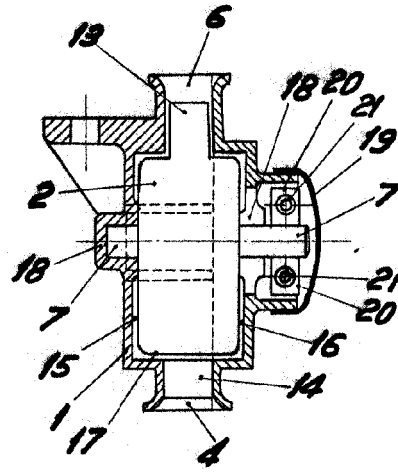


Fig. II

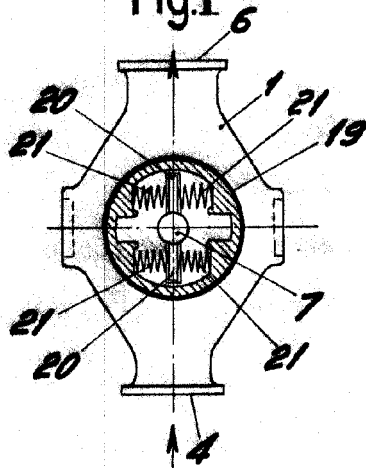


Fig. III

BARCELONA, 7 NOVIEMBRE DE 1956

L. DURAN  
P.P.

ESCALA VARIABLE