

.57265



MODELO DE UTILIDAD

por 20 años

por "UN SOPORTE PARA ELECTROSECADORES DE CABELLO", a favor de D. Hans E. Bähr, apatrida, domiciliado en Barcelona, Llull, 229.

=====

MEMORIA DESCRIPTIVA

Los electrosecadores manuales para el secado de ca bello de uso doméstico, constan, como es sabido, de una tobera por donde sale el aire de un ventilador, atravesando previamente unas resistencias eléctricas para su calentamiento, incorporadas en el interior de la tobera, todo lo cual forma un reducido conjunto fácilmente mane5. jable por medio de un mango que lleva a tal efecto.

Ocurre, sin embargo, que el usuario no puede sostener el aparato, por cuanto la posición normal es situada



10. do inmediatamente detrás de la cabeza, requiriéndose la ayuda de otra persona.

Con el soporte del presente Modelo, se puede sostener el electrosecador en la posición e inclinación más conveniente, sin precisar el concurso de otras personas.

15. Según se observa en los dibujos que se adjuntan, a título de ejemplo, de uno de estos soportes, y a los cuales se refiere la presente memoria, consta fundamentalmente de una plataforma -1-, de forma variable, con un pequeño tabique -2-, en cuyo extremo se articula la pieza -3-, por medio de un tornillo con palomilla -4- para inmovilizar a voluntad a la pieza -3-, la cual tiene una cavidad -5- de forma apropiada para acoplar el mango del electrosecador, previéndose la canal -6- para el paso del cordón eléctrico del electrosecador, que generalmente arranca del extremo inferior.

25. Las paredes de la pieza -3- tienen los cortes y escotaduras precisas, tales como la -7- para dejar libre paso a los interruptores y demás dispositivos salientes que lleven los mangos de los electrosecadores que se acoplan al soporte.

30. Todo cuanto no afecte, altere, cambie o modifique la esencia del soporte descrito, será variable a los efectos del actual Modelo.

N O T A.

35. Se reivindica como objeto de este registro por Modelo de utilidad:

1. - Un soporte para electrosecadores de cabello, caracterizado por constar de una plataforma de la que arranca un estrecho tabique vertical, en cuyo extremo se articula una pieza para encajar el mango del electroseca-

40.



45. dor, teniendo un corte longitudinal en una de sus caras para paso del cordón eléctrico y escotaduras en el borde para paso de interruptores y salientes del mango del electrosecador que se aplique al soporte, siendo el eje de articulación entre la pieza de acoplamiento y el tabique, un simple tornillo con palomilla para la fijación de dicha pieza.

50. Sean cuales fueren las circunstancias que concurren con la esencialidad del Modelo de utilidad definido en la anterior reivindicación, cual objeto es:

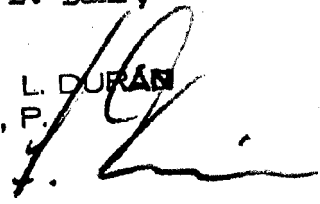
2. - "UN SOPORTE PARA ELECTROSECADORES DE CABELLO".

Consta la presente memoria de tres hojas foliadas, mecanografiadas por una sola cara y del dibujo unido a la misma.

55. Barcelona, treinta y uno de octubre de mil novecientos cincuenta y seis.

P.A. de D. Hans E. Béhr,

L. DURÁN  
P. P.



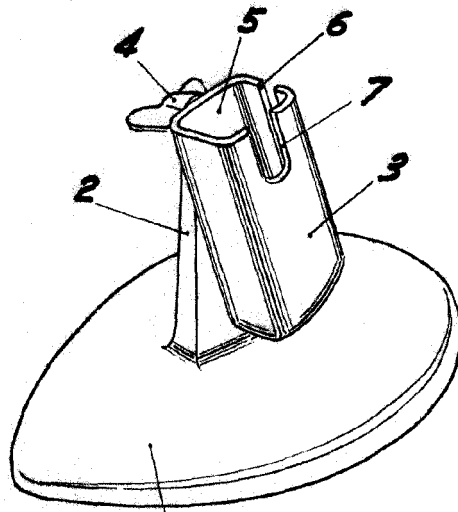
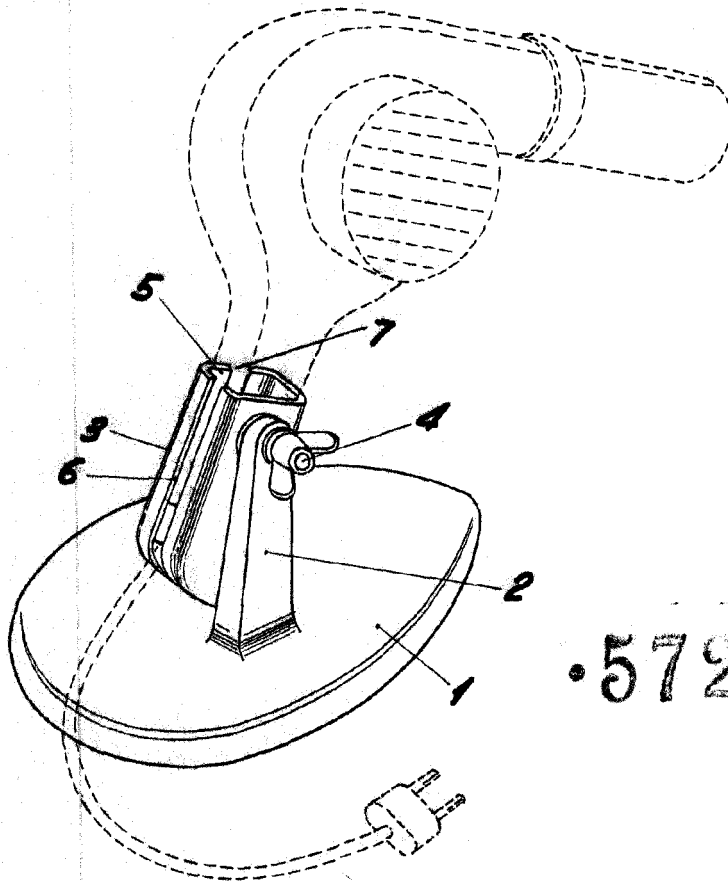


Fig. I



57265

Fig. II

BARCELONA, 31 OCTUBRE DE 1956

L. DURÁN

P.P.