

•57262



MODELO DE UTILIDAD

por 20 años

por "UNA HUCHA PERFECCIONADA", a favor de D^a Joaquina Amillach Esperabé, de nacionalidad española, domiciliada en Barcelona, Córcega, 523.

=====

MEMORIA DESCRIPTIVA

La hucha que se describe en este Modelo de utilidad, construída en material plástico, aparenta la forma de un gran candado, almacenándose el dinero en el cuerpo del mismo, en cuyo interior hay un sencillo mecanismo de cierre, accionable con una gran llave de plástico, con el que se retiene o se deja libre, la tapa de la hucha, constituida por la cara superior del candado, en la que hay la rendija de entrada de monedas, siendo solidario a ella, un puente curvo que simula el elemento de cierre típico



10. de los candados.

Para mayor comprensión, se adjuntan unos dibujos de una de estas huchas, a título de ejemplo, y a ellos referimos la presente descripción.

15. La caja -1-, o cuerpo del candado, está cerrada superiormente por la tapa -2- articulada en -3-, estando siempre sometida a la tensión de un resorte axial -9- que tiende a abrirla y a mantenerla abierta.

20. El extremo de la tapa tiene una línea de anclaje -4-, en la que se introduce una uña de retención -5-, con perfil de escape, que permite cerrar la tapa por simple presión.

La uña de retención -5- es solidaria a una palanca angular basculante -6-, tendiendo a ocupar una posición extrema, debido al efecto del resorte -7-.

25. Para abrir el cierre formado por -4- y -5-, se recurre a una llave -8-, que haciéndola girar de modo que su pala presione a la palanca basculante, venciendo la fuerza del resorte -7- y, por consiguiente, se la obliga a oscilar hacia el extremo opuesto de su carrera, alejándose la uña -5- de la línea de anclaje -4- de la tapa, quedando ésta libre.

30. Existe finalmente un tabique interior -8- que cubre el conjunto de la palanca basculante -6-, resorte -7- y orificio de entrada de la llave, separándolos del recinto en donde se almacenan las monedas.

35. Todo cuanto no afecte, altere, cambie o modifique la esencia de la hucha descrita, será variable a los efectos del actual Modelo.

N O T A.

40. Se reivindica como objeto de este registro por Mode-



lo de utilidad:

45. 1. - Una hucha perfeccionada, caracterizada por constar de una caja que aparenta la forma de un cuerpo de candado, disponiendo de una tapa basculante que es la cara superior a la que va incorporado un nervio arqueado simulando el elemento de cierre de los candados, teniendo en la parte inferior extrema, una línea de anclaje susceptible de quedar retenida por una uña con perfil de escape solidaria a una palanca basculante del interior del cuerpo de la hucha.

50. 2. - La propia hucha de la reivindicación anterior, caracterizada porque la palanca basculante está sometida a la tensión de un resorte que tiende a mantenerla en la posición que realiza el cierre con la tapa, la cual está a su vez sometida a la tensión de otro resorte que tiende a abrirla.

55. 3. - La propia hucha de las reivindicaciones anteriores, caracterizada por disponer de una llave cuya pala, al presionar la palanca basculante, la hace oscilar, venciendo la tensión de su resorte.

60. 4. - La propia hucha de las reivindicaciones anteriores, caracterizada por existir un tabique que separa el recinto en donde se almacenan las monedas de la palanca basculante, su resorte y la llave.

65. Sean cuales fueren las circunstancias que concurren con la esencialidad del Modelo de utilidad definido en las anteriores reivindicaciones, cual objeto es:

5. - "UNA HUCHA PERFECCIONADA".

70. Consta la presente memoria de cuatro hojas foliadas, mecanografiadas por una sola cara y del dibujo unido a la misma.

•57262



Barcelona, dos de noviembre de mil novecientos cin
cuenta y seis.

P.A. de D^a Joaquina Amillach Esperabé,

L. DURÁN
P. P.

A handwritten signature in dark ink, appearing to be "L. Durán", written over the typed name.

N

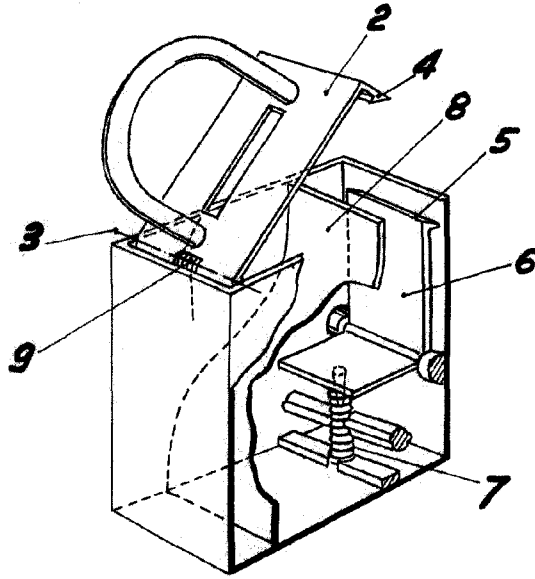


Fig. I

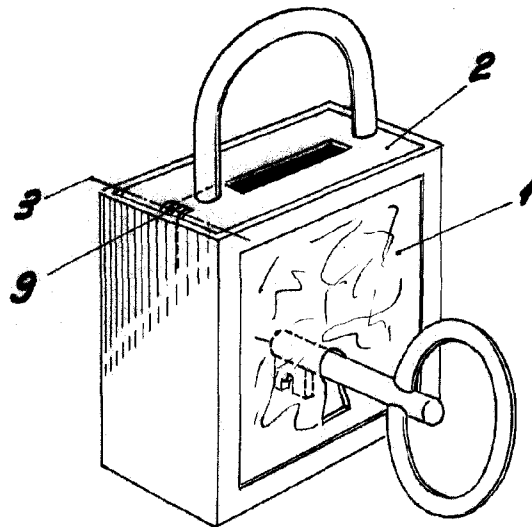


Fig. II

57262

BARCELONA, 2 NOVIEMBRE DE 1956

L. DURAN
P.P.