

5726 11



MODELO DE UTILIDAD

por 20 años

por "UN ABRIDOR PERFECCIONADO DE TAPONES CORONA", a fa-
vor de D^a Joaquina Amillach Esperabé, de nacionalidad
española, domiciliada en Barcelona, Córcega, 523.

=====

MEMORIA DESCRIPTIVA

Se describe en este Modelo de utilidad un abridor
perfeccionado de tapones corona, que tiene como caracte-
rísticas fundamentales ser mural, con la ventaja de que
el esfuerzo para abrir se hace únicamente con la mano
5. que sostiene la botella, con lo cual el trozo de palan-
ca es muy grande y casi no hay que ejercer fuerza y en
segundo lugar, el propio abridor lleva incorporado un
pequeño pero potente imán, que atrae al tapón corona,
cuando queda libre del gollete, en el momento que va a



10. caer al suelo, lo que supone una gran comodidad por evitar que caiga al suelo el tapón extraído.

Como ejemplo de uno de estos abridores, adjuntamos unos dibujos en los que la figura I representa una perspectiva del mismo y las figs. II y III muestran el modo como recoge los tapones.

15. Según se muestra, consta de un soporte general -1-, con una protección en el ángulo superior, debajo de la cual se halla la pieza metálica -2- que sirve de mordaza para arrancar el tapón de su gollete, tal como se indica en la fig. II, estando esta pieza -2-, unida a la -1- por medio del tornillo -3- que conjuntamente tiene la misión de sujetar el abridor al muro a que se aplique.

20. El imán -4- está situado en la parte inferior del abridor, viéndose en la fig. III un tapón corona adherido a dicho imán.

25. Todo cuanto no afecte, altere, cambie o modifique la esencia del abridor descrito, será variable a los efectos del actual Modelo.

N O T A.

30. Se reivindica como objeto de este registro por Modelo de utilidad:

1. - Un abridor perfeccionado de tapones corona, caracterizado porque, siendo mural, tiene un soporte en cuya parte superior se sujeta por medio de un tornillo, un elemento metálico para arrancar los tapones, atravesando el tornillo simultáneamente a este elemento metálico y al soporte, roscándose por último al muro a que se aplica y se completa con un pequeño pero potente imán permanente situado en la parte inferior del soporte para recoger el tapón corona en el momento en que vaya a caerse al

40.



suelo.

Sean cuales fueren las circunstancias que concurren con la esencialidad del Modelo de utilidad definido en la anterior reivindicación, cual objeto es:

45. 2. - "UN ABRIDOR PERFECCIONADO DE TAPONES CORONA".

Consta la presente memoria de tres hojas foliadas, mecanografiadas por una sola cara y del dibujo unido a la misma.

50. Barcelona, dos de noviembre de mil novecientos cin cuenta y seis.

P.A. de D^a Joaquina Amillach Esperabé,

L. DURAN
P. P.

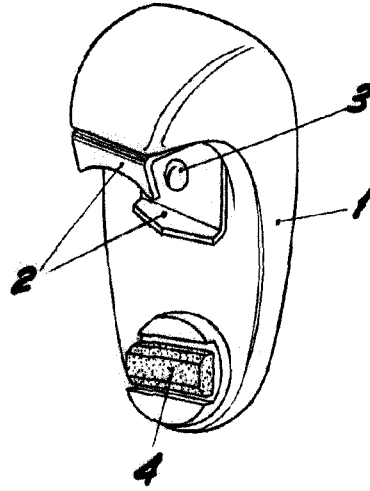


Fig. I

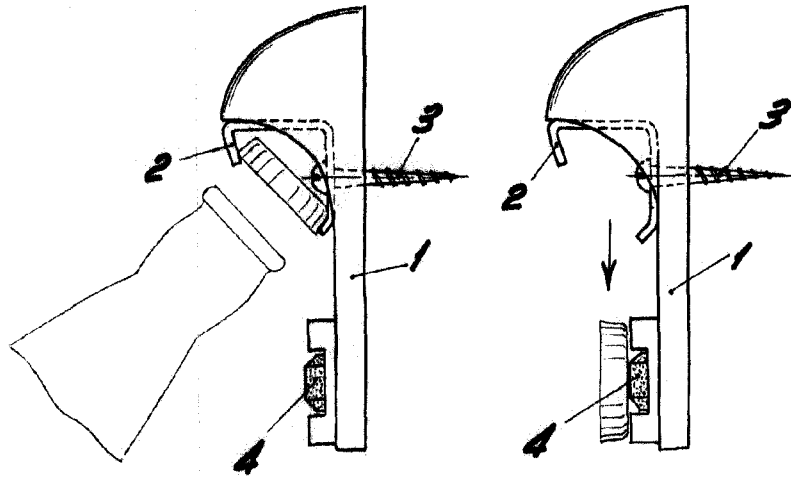


Fig. II

Fig. III • 57261

BARCELONA, 2 NOVIEMBRE DE 1956

L. DURAN

P.P.

ESCALA VARIABLE