

57255

57255

27 NOV



MEMORIA DESCRIPTIVA

Correspondiente a un MODELO DE UTILIDAD, cuyo registro se solicita por veinte años.

A favor de

D. Mariano GUILLOT CALATAYUD, de nacionalidad española.

Residente en VALENCIA.-Cuarte, 89

p o r :

"TAPON PERFECCIONADO"



El objeto sobre que recae la presente memoria descriptiva de patente de modelo de utilidad, viene a introducir un nuevo cierre hermético, sencillo y eficaz y que según el enunciado expresa se trata de un "TAPON PERFECCIONADO".

5.-

Para aclarar en lo posible la interpretación del invento que nos ocupa nos referimos al plano adjunto en el que se representa una forma de realización práctica industrializable del mismo, si bien se hace necesario destacar que la presente exposición no tiene carácter limitativo alguno y es simplemente informativo ya que caben y son susceptibles modificaciones de forma tamaño y materiales constructivos que no pueden en modo alguno ser considerados como constitutivos de alteración esencial justificativa de reivindicación independiente de lo que en este caso se declara.

10.-

15.-

En el referido plano se representa:

Fig. 1ª, perfil del tapón.

Fig. 2ª, planta del mismo.

Fig. 3ª, perspectiva posterior.

20.-

Como puede apreciarse el tapón está esencialmente constituido por una cápsula cilíndrica (1) la cual se ajusta a la base del envase a cerrar por medio de 2 pestañas (2) situadas en posición diametralmente opuesta a otros dos resortes flexibles de ajuste al cuello (3), y que terminan en sendos apoyos de accionamiento manual (4).

25.-

En el interior de la cápsula y con el fin de obtener un cierre hermético del envase se coloca una pieza circular de espesor adecuado, de una materia elástica (5) la cual queda perfectamente sujeta por la banda periférica (6) de la cápsula.



30.-

REIVINDICACIONES

1ª).- "TAPON PERFECCIONADO" que se caracteriza por estar constituido por una pieza cilíndrica, cerrada por su parte superior y de diámetro previsto.

35.-

2ª).- "TAPON PERFECCIONADO" que se caracteriza porque la superficie cilíndrica de la pieza de la anterior reivindicación forma dos pestañas rígidas de ajuste al cuello del recipiente a taponar, situadas diametralmente opuestas a dos resortes flexibles de accionamiento manual con pestaña fina de acomodación y encaje.

40.-

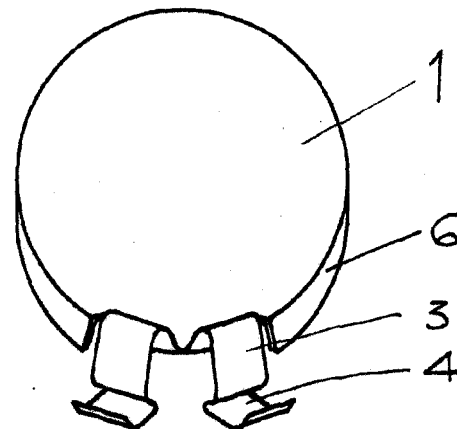
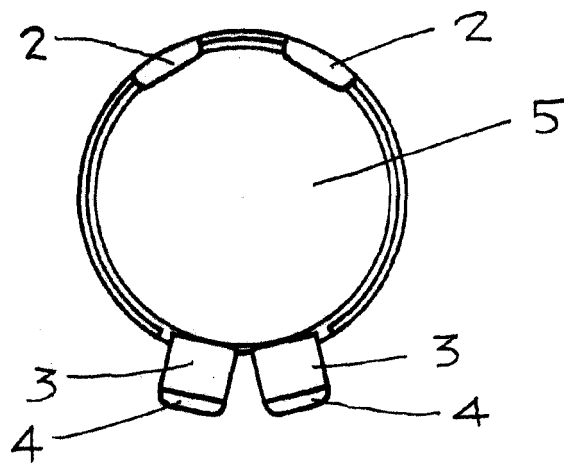
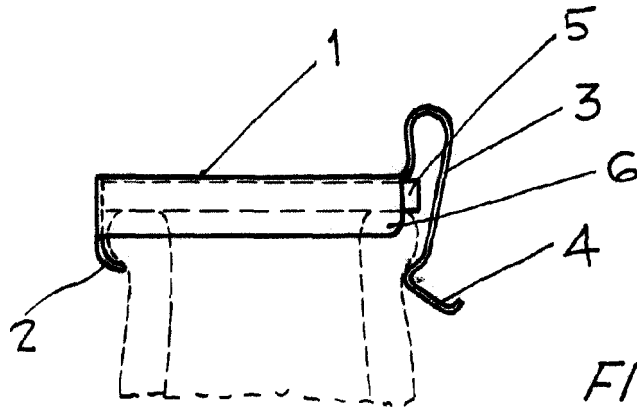
3ª).- "TAPON PERFECCIONADO" que se caracteriza porque en el interior de la pieza de la primera reivindicación va dispuesta una materia elástica de espesor previsto y cierre hermético.

4ª).- "TAPON PERFECCIONADO".

La presente memoria descriptiva consta de tres hojas foliadas y mecanografiadas por una sola cara, componiendo un total de cuarenta y siete líneas, incluidas éstas.

Madrid, 17 de Noviembre de 1.956.-

ANTONIO TORRES
S. P.



57255

Madrid, 17 de noviembre de 1956

ANTONIO ESTEBAN
B.P.

Escala variable