

• 27229



• 27

MEMORIA DESCRIPTIVA
que se acompaña a
la solicitud de
un MODELO DE UTILIDAD por VEINTE AÑOS en ESPAÑA
a favor de
DON LUIS CONLLEDO PABLOS y DON MANUEL MARQUEZ GAR
CIA, residentes en Madrid, calle Carlos Latorre,
núms. 13 y 20, respectivamente,
p o r
"UN LIMPIA-DISCOS PERFECCIONADO"

%E%C%

57229

16 NOV. 1930



5

La invención a que se refiere la presente memoria, constituye una novedad industrial, con características y ventajas que la hacen merecedora del privilegio de explotación exclusiva que por ella se solicita, de acuerdo con las prescripciones del Estatuto vigente de la Propiedad Industrial, de 26 de julio de 1929, texto refundido, publicado el 30 de abril de 1930.

10

Está constituida la invención por la cual se solicita el presente privilegio de Modelo de Utilidad, por un dispositivo limpia-discos, que ofrece particularidades y ventajas sumamente útiles para el cumplimiento de la misión a que se destina.

15

En los dibujos que se acompañan se ha representado en la fig. 1ª una vista en perspectiva del dispositivo en cuestión y en la fig. 2ª un corte seccional de un detalle de dicho dispositivo.

20

Como puede verse, el limpia-discos está formado por una pieza angulada A de material flexible en forma de pinza. El lado B del ángulo citado se pliega sobre el A con una ligera presión de mano. Como puede verse señalado con la letra C, ambas caras interiores de las dos bases de la pieza, están provistas de un almohadillado que puede ser, bien de un tejido aterciopelado con cerdas destinadas a limpiar los discos, o bien de un tejido empapado en una sustancia especialmente creada para la limpieza de los discos, evitando la adherencia en ellos de partículas de polvo que entorpecerían la audición.

25

30

Con la letra D se ha señalado el dispositivo destinado a sujetar el disco por su orificio central, en el cual se introduce el disco por su orificio central, en el cual se introduce el pivote E, cerrándose sobre la base B introduciendo en el pivote el orificio F. De este modo, una vez que el disco

16 NOV



57029

29

35

ha sido aprisionado, se le hace girar sobre el pivote E, man-
teniendo inmóvil, o viceversa, el dispositivo limpia discos,
que en su movimiento de giro pasará la almohadilla C por la
superficie de ambas caras, dejándolas totalmente limpias.

40

El dispositivo D tiene como misión el prever la limpie-
za eficaz de discos que tengan orificios de mayor dimensión.
En este caso, se tira del pivote E y se saca la pieza D de
su sitio, dándole un giro de 90°, a fin de que el orificio
del disco no entre en el pivote E, sino en el soporte de ma-
yor tamaño D. Si el disco fuese de orificio normal, reducido,
bastará dar un nuevo giro de 90° a la pieza D, para que que-
de alojada en su orificio, quedando al exterior solamente el
pivote E.

45

La explicación que antecede acompañada de los dibujos
adjuntos es suficiente como para que cualquier persona técni-
ca en estas cuestiones aprecie la constitución y funcionamien-
to del dispositivo limpia discos descrito.

50

Hecha la descripción que antecede, hemos de añadir que
los detalles de realización de la idea expuesta, pueden va-
riar sin que por ello cambie la esencia de la invención, que
es la que se desprende de los párrafos que anteceden y la que
se reivindica en la siguiente

NOTA

55

En resumen: El Modelo de Utilidad que se solicita, re-
caerá sobre las reivindicaciones que siguen:

60

1ª.- "Un limpia discos perfeccionado", caracterizado
porque está constituido esencialmente por una pieza angulada
en cuyas dos caras interiores van dispuestas sendas almohadi-
llas destinadas a la limpieza del disco por fricción o impreg-
nación de sustancia química adecuada.

2ª.- "Un limpia discos perfeccionado", según reivindi-

cación

57229

- 4 -

16 NOV.



65

cación 1ª, caracterizado porque en el extremo del brazo inferior de la pieza angulada descrita, va colocado un dispositivo provisto de un pivote, cuya base de mayor dimensión es susceptible de sacarse de su alojamiento para permitir un mejor ajuste de los discos de orificio mayor.

70

3ª.- Se reivindica, por último, como objeto sobre el que ha de recaer el Modelo de Utilidad que se solicita: "UN LIMPIA DISCOS PERFECCIONADO".

75

Todo conforme se describe en la presente memoria, que consta de cuatro páginas escritas a máquina y dibujos adjuntos.

Madrid, 16 noviembre 1956

ALFONSO UNGRIA

• 57229

ESCALA VARIABLE
MADRID, 16 DE NOVIEMBRE DE 1956
RESPONSE 0-00010

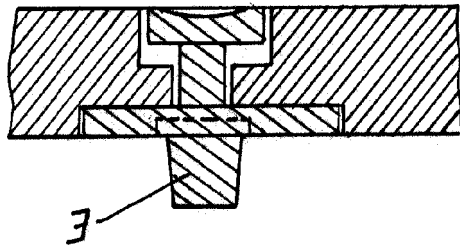


FIG. 2ª

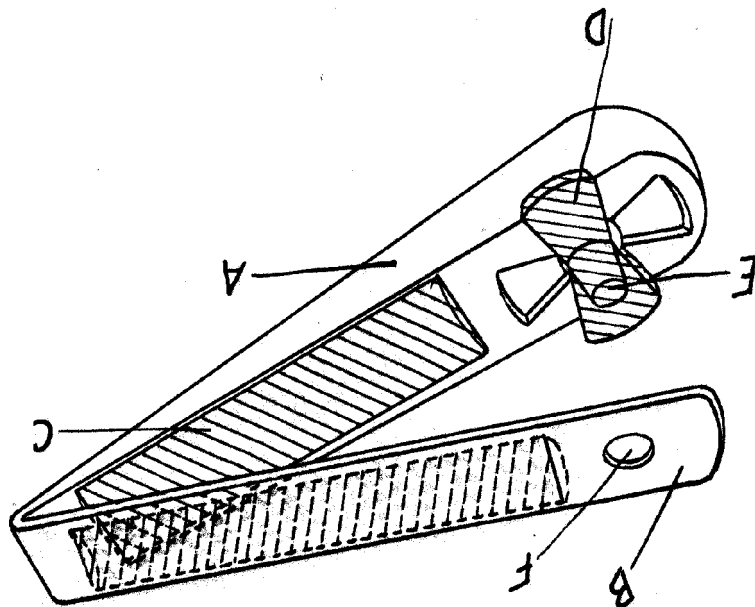


FIG. 1ª

