

57221

57221

NOY



PATENTE  
DE  
MODELO DE UTILIDAD  
per 20 años

a favor de Don Antonio LONGAN PANADES  
de nacionalidad española  
residente en Barcelona, calle Llastichs 24  
per:

"VELA PORTALAMPARAS"

MEMORIA DESCRIPTIVA

La presente Patente de Modelo de Utilidad se refiere a una vela portalámparas cuya novedad, con relación a cualquiera de sus similares, reside en el hecho de que los cherillos o lagrimones que simulan el escurrido de la cera fundida por los bordes de una vela real encendida, y que en todos los soportes análogos conocidos se consiguen en el propio proceso de moldear del soporte aludido formando con éste un sólo cuerpo, presentan una disposición distinta en el objeto del presente modelo por cuanto en éste, el cuerpo de la vela y la corona portadora de los lagrimones se obtienen se-

5.

10.



paradamente y pueden reunirse y acoplarse en memento y ocasión oportunos, ampliándose con tal disposición las posibilidades ornamentales del conjunto ya que cada una de las dos piezas que lo integran puede recibir acabados y coloridos distintos, a la par que su acoplamiento se acomoda mayormente a la representación del aspecto de una vela real.

5. La novedad aludida, así como la excepcional disposición del objeto de la presente Patente de Modelo, pueden apreciarse por la descripción detallada que del mismo se expone a continuación en un supuesto de realización práctica que, a título de ejemplo sin carácter limitativo, se informa según un ejemplo que, para facilitar una mejor interpretación, se indica en una hoja de dibujos que se acompaña adjunta y en los que la Fig. 1, muestra la corona portadora de los lagrimones, según una sección que corresponde a un corte diametral de la misma.

10. La Fig. 2, se refiere a una sección, también según un corte diametral, de la vela portalámparas y, finalmente,

15. La Fig. 3, muestra el conjunto de los dos elementos reunidos y dispuestos para la inmediata aplicación del conjunto.

20. Consiste el objeto de la Patente de Modelo de Utilidad que se solicita en un cuerpo tubular (1), que actúa de vela y que constituye el soporte principal del portalámparas correspondiente, que puede quedar alojado en la cavidad (2) que le ofrece el propio cuerpo (1), cuya cabeza, además, queda limitada por un

25. borde al que se acopla una corona (3) que puede encajar en él y que aparece rodeada de una pluralidad de lagrimones (4), que son de longitud irregular y se prolongan a uno de los lados de la corona (2), los cuales simulan los desprendimientos de cera fundida que se producen normalmente en una vela real encendida.

30. Tanto el cuerpo (1) como la corona (3) se acomodarán a



- la forma previamente establecida en cada caso, fabricándose ambos elementos con materiales adecuados, tales como resine-plásticos, cartón y análogos que se presten a distinta coloración y a un correcto moldeo o conformación y permitan el
5. posterior acoplamiento de ambos componentes mediante soldaduras y pegamentos convenientes.

- Descritas fundamentalmente las características privativas que singularizan al objeto de la presente Patente de Modelo de Utilidad, debe sobreentenderse que en las realizaciones
10. prácticas del mismo serán variables todos cuantos detalles de fabricación, materiales empleados, dimensiones, coloración y acabados no alteren, cambien o modifiquen la esencialidad de la presente invención.

N O T A

15.

R E I V I N D I C A C I O N E S

Se reivindica como objeto de la presente Patente de Modelo de Utilidad:

- 1ª.- Vela portalámparas, que se caracteriza esencialmente por el hecho de estar constituida por un conjunto dividido
20. en dos piezas acopladas, determinada una de ellas por un cuerpo tubular de material, color y dimensiones convenientes y formada la otra por una corona que se fija a uno de los bordes de la pieza antes citada y que se prolonga en una pluralidad de
25. lagrimones longitudinales, siendo la mencionada corona con sus lagrimones de una materia apta para su unión al cuerpo que le sirve de soporte y de un color apropiado para conseguir las combinaciones que interese a los efectos de la decoración.

2ª.- VELA PORTALAMPARAS.

Sean cuales fueren las circunstancias que concurran con la esencialidad propia de la misma.

57221



Consta la presente Memoria descriptiva de cuatro páginas foliadas y mecanografiadas por una sola cara y va acompañada de una hoja de dibujos aclarativos.

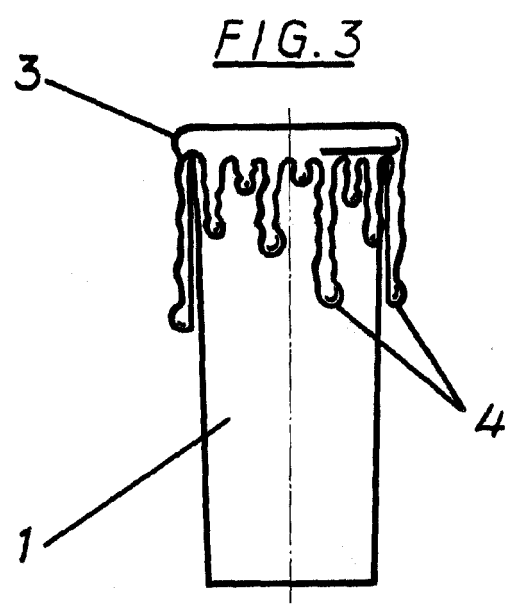
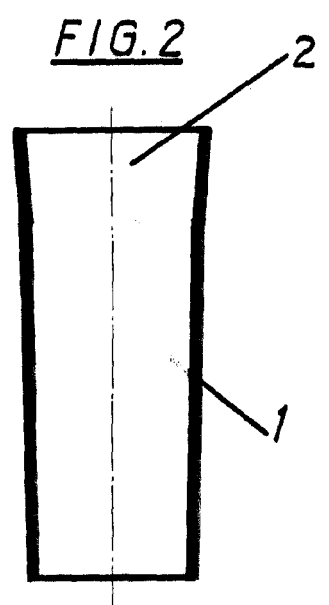
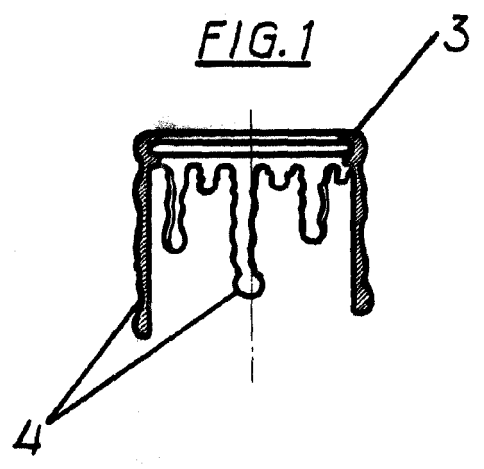
Madrid, 16 noviembre de 1956

P. A.

57.221

D. Antonio LONCAN PANADES

Hoja única.



Escala variable.

Madrid, Noviembre de 1956.

p.a.  
*[Handwritten signature]*