

57209



MODELO DE UTILIDAD
POR VEINTE AÑOS
EN ESPAÑA

Solicitado a favor de Don Victor Pellicer Carbonell,
de nacionalidad española, domiciliado en Tabernes de
Valldigna (Valencia) Capitán Cortés nº 4

por

=";=";=";=";=";"TABLA PERFECCIONADA DE PLANCHAR"=";=";=";=";



MEMORIA DESCRIPTIVA
=====

El Modelo de Utilidad a que se refiere la presente
Memoria Descriptiva y los dibujos complementarios ane-
xos, tiene por objeto garantizar los derechos a la ex-
clusiva fabricación, venta y explotación en España y
colonias, de una tabla para planchar, en cuyo soporte
o pies plegables se ha introducido una nueva disposi-
ción de elementos mediante la cual se consiguen me-
jorar las condiciones practicas de estos útiles domés-
ticos, en cuanto a perfeccionar su estabilidad y a
facilitar su plegado y montaje se refiere.

5

10

15

Uno de los fines plenamente conseguidos con la tabla perfeccionada de planchar objeto del invento, es el que se refiere, como ya se ha dicho, a conseguir una mejor estabilidad, ya que se ha observado que la mayoría de tablas dotadas de medios de sustentación plegables, adolecen del defecto de no asentar bien y balancearse excesivamente, resultando molesto el trabajo en ellas. Mediante un juego de patas articuladas en el que las de un lado son dobles, complementándose unas a otras, conseguimos la indicada mejora, al dar a los pies una sólida estructura y sobre todo una base de asentamiento de gran amplitud que rebasa la planta o superficie de la tabla.

20

25

Otra importante condición del original soporte articulado de esta tabla, consiste en la sencillez con que se pliega, pues basta elevar la tabla de un extremo, para que sus pies se plieguen automáticamente hacia un lado, por su propio peso, mientras que para su montaje es suficiente empujar con los pies de la usuaria, las patas de la tabla, para que estas se extiendan quedando montada.

30

35

Como parte integrante de la presente Memoria se acompaña una lámina de dibujos de la que nos valdremos para hacer más comprensible la descripción que vamos a efectuar de esta nueva tabla, aunque conviene consignar que el tipo de tabla representado es simplemente un ejemplo de realización, que no deberá interpretarse en forma limitativa, sino más bien con amplio criterio.

40

Dichos dibujos nos muestran en la figura 1 una



- 3 -

45

planta de la tabla con su soporte plegado, vista por su parte inferior; la figura 2 es una vista lateral de la tabla con el soporte también plegado; la figura 3 es una perspectiva de la tabla montada y, finalmente, la figura 4 es una vista en planta por la parte superior, de la tabla montada.

50

Con arreglo pues al ejemplo de realización de los mencionados dibujos, vemos que esta nueva tabla perfeccionada de planchar, consta de los elementos que se detallan a continuación, que aparecen señalados en las diversas figuras con las mismas acotaciones.

55

La tabla propiamente dicha, cuya forma y dimensiones puede ser variable, se señala con -1- yendo montada sobre dos listones transversales -2- y -3-, unidos por cualquier medio a su cara inferior.

60

En los extremos del listón -3-, van unidas los dos largos listones -4- que actúan de patas, las cuales se unen por medio de tornillos o pasadores que les sirven de eje de articulación, yendo unidas dichas patas -4- por dos tablillas o tirantes en aspa -5-.

65

En el otro listón transversal -2- van unidos dos cortos listones -6-, con sus puntas en bisel o corte oblicuo, siendo dicha unión articulada con unos tornillos o ejes de giro. Estos dos listones -6- van a su vez enlazados por dos tablillas -7- dispuestas en aspa, constituyendo aquellos dos cortas patas de apoyo en otras dos complementarias y más inclinadas, de que luego se hablará, mediante las cuales se consigue una mayor base o abertura de sus pies de sustentación.

70

Las cortas y medias patas -6- van unidas a las



patas largas -4- mediante los tirantes -8- de modo que, al plegarse y al montarse, se muevan ambos juegos de patas simultáneamente.

75

En los lados de los tirantes -8- van unidas articuladamente, con sus ejes de giro, las dos patas complementarias -9-, que disponen también de dos tablillas en aspa -10-.

80

Por último, las cortas patas -6- y las patas complementarias -9-, van unidas por dos tirantes -11-, con lo que todas las seis patas en que se soporta la tabla se hallan unidas entre si para que al accionar o mover unas se muevan también las otras.

85

Como se ve claramente en la figura 3, uno de los extremos de la tabla -1- se apoya en un juego de cuatro patas -6- y -9- que se complementan dos a dos, o sea, que en las -9- mas abiertas e inclinadas, se apoyan por sus puntas oblicuas las otras dos medias patas -6-, ganando asi en amplitud la base de asentamiento. Con esto se consigue que la tabla tenga un sólido y fijo apoyo, sin que se cierren los pies articulados, o bascule la tabla -1-, aunque la usuaria se apoye, descanse o cargue objetos en un extremo de la tabla,.

90

95

Son variables las circunstancias de formas, dimensiones, materiales, colorido y accesorios complementarios de que se dote a este objeto, cuyas variaciones se considerarán incluidas en el invento, siempre que no alteren fundamentalmente las características, esenciales del mismo, que se especifican en la siguiente

N O T A
=====

57209



100

Los puntos nuevos y de propia invención que se presentan para su reivindicación en este Modelo de Utilidad, son:

105

1ª.- Tabla perfeccionada de planchar, caracterizada porque en uno de sus extremos lleva dispuestas articuladamente dos cortas patas integradas por sendos listones unidos mediante dos tirantes a los listones mas largos que forman las patas normales, articuladas, en que se soporta el extremo opuesto.

110

2ª.- Tabla perfeccionada de planchar, caracterizada, porque en los tirantes de unión de las patas mencionadas en la precedente reivindicación, van unidos, con posibilidades de giro, otros dos listones cuyo grado de inclinación en la posición de montados, es mayor que el de las cortas patas mencionadas, a las cuales cruzan para servirles de apoyo, con el fin de alcanzar una base de sustentación que rebase la planta de la tabla, yendo unidas estas dos patas complementarias, a las patas menores que soportan, mediante dos cortos tirantes que permite plegarse y montarse a todas ellas a la vez.Y

115

120

3ª.- "TABLA PERFECCIONADA DE PLANCHAR", de conformidad en un todo en lo esencial y fines industriales a lo descrito en la precedente Memoria Descriptiva y graficamente representado en los adjuntos planos para su mejor comprensión.

125

Esta Memoria consta de CINCO hojas, escritas o mecanografiadas por una sola cara a doble espacio en 125 líneas.

Valencia 5 de Noviembre de 1956
Por autorización del interesado.

JOSE, LOPEZ
[Handwritten signature]

57209

Fig. 1

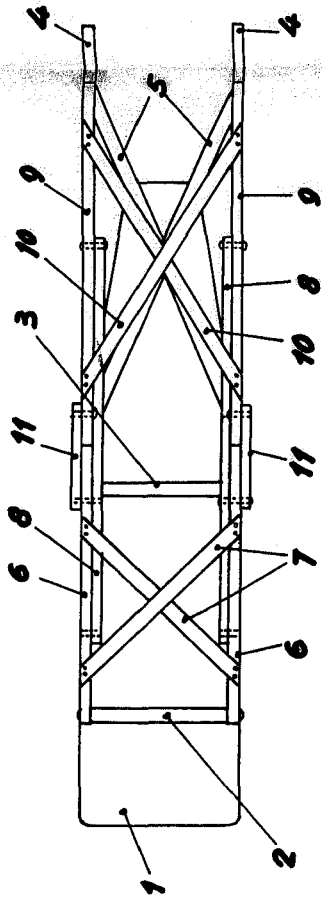
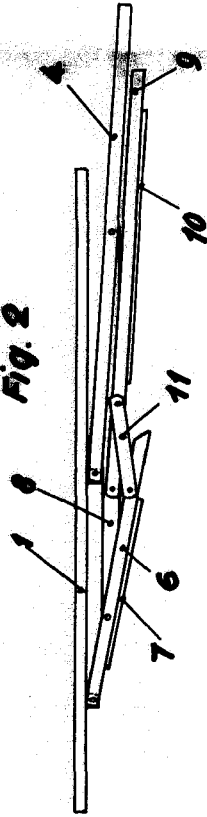


Fig. 2



57209

Fig. 3

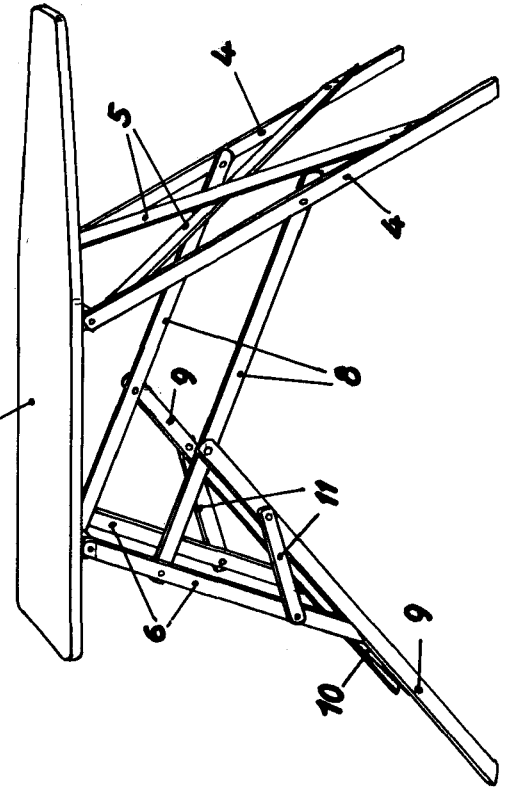
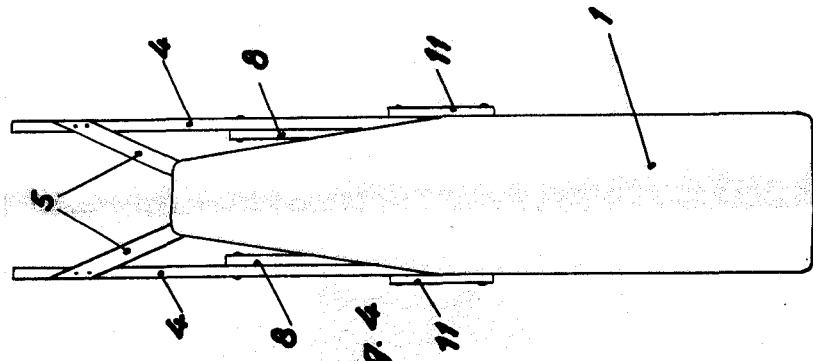


Fig. 4



ESCALA VARIABLE
VALENCIA, 5 NOVIEMBRE 1956

JOSE LUIS
PELLICER CARBONELL

57209