



•57204

MODELO DE UTILIDAD  
POR VEINTE AÑOS  
EN ESPAÑA

Solicitado a favor de Don Ramón Bernat Brú, de nacionalidad española, domiciliado en Valencia, Calle de Pizarro nº 4

p o r

=;=;=" APARATO PARA AFILAR HOJAS DE AFEITAR"=;=;=;

~~~~~

M E M O R I A   D E S C R I P T I V A

=====

La invención que vamos a describir en la presente Memoria, auxiliados de los dibujos complementarios ane-  
xos, se refiere a un sencillo aparato para afilar hojas de afeitar, o mejor dicho para recuperar su filo despues de usadas, haciéndo que su duración sea practicamente ilimitada.

Aparte de su extremada sencillez, que ha de permitir obtenerlo a cortes reducidos, para que esté al alcance de cualquiera, el presente aparato ofrece la par-



10

ticularidad de que no sufre desgaste alguno con lo que su gran duración y la economía que se obtiene al recuperar las cuchillas de afeitar que de otro modo habrían de tirarse, le amortizan rápidamente. Otra ventaja del aparato es el excelente servicio que presta al asegurar siempre la disponibilidad de hojas en condiciones de corte, sin preocuparse los usuarios de si tienen aún hojas para la diaria función del afeitado.

15

20

A causa pues de las propiedades mencionadas, no cabe duda que nos encontramos ante un objeto utilitario por el que su creador se hace merecedor al privilegio de exclusiva fabricación, venta y explotación en España y Colonias que se solicita por medio del presente Modelo.

25

30

El aparato objeto de la invención consiste esencialmente en un cuerpo prismático, debidamente vaciado en forma de caja para disminuir peso, dotado en un extremo de un mango para su sujeción durante el manejo. En la cara superior de dicho cuerpo, que tendrá dos superficies inclinadas y convergentes hacia el centro, van asentadas dos planchas de cristal esmerilada, encajadas entre los bordes de la mencionada cara superior que presentan cierta elevación para actuar de lados limitadores.

35

Con el fin de que la descripción general que hemos expuesto anteriormente pueda ser más fácilmente comprendida, se acompaña una lámina de dibujos que nos muestra un caso de realización práctica de uno de estos aparatos, el cual habrá de interpretarse en su más amplio sentido y sin carácter limitativo alguno, dada su condición de mero ejemplo aclaratorio.



40

En los referidos dibujos, la figura 1, representa una vista en perspectiva del aparato, siendo la figura 2 una sección transversal y la 3 una sección longitudinal.

45

Las diversas partes del ejemplo de aparato representado en los mencionados dibujos, se hallan señaladas en ellos como sigue: con -1- se indica el cuerpo principal, compuesto por una caja prismática de materias plásticas, con un vaciado -2- en su parte inferior, a fin de disminuir peso; dos bordes superiores -3- que lo limitan longitudinalmente; una zona o franja transversal -4- para llevar la marca y otras indicaciones que se deseen y un mango -5- solidario del cuerpo -1- por medio de un esparrago roscado -6-.

50

55

En la cara superior del cuerpo -1- van fijamente sujetas y encajadas entre los bordes -3- y franja -4- y en el bordon -7-, dos planchas de cristal esmerilado -8-, que se hallan inclinadas en pendientes convergentes hacia el centro.

60

65

Como se deduce de lo expuesto, si en la superficie esmerilada de los cristales -8- extendemos cualquier pasta grasosa, sujetamos el aparato por el mango -5- y frotamos una cuchilla de afeitar en dichos cristales, deslizándola longitudinalmente, suavizaremos y afilaremos el filo de la cuchilla, para tenerla lista para un afeitado perfecto, con la particularidad de que aún cuando al frotar se caliente la hoja, no se destembla a causa de la pasta suavizante.

Descrita suficientemente la constitución, funciona-



70

miento y propiedades del presente aparato, conciene hacer constar la posibilidad de que se fabrique en variedad de tamaños, formas materiales y coloridos y con las variaciones de detalle que se crean conveniente, siempre que con ello no se altere lo que es esencialmente característico, que se expone en la siguiente

NOTA

75

Los puntos nuevos y de propia invención que se presentan para su reivindicación en el presente Modelo de Utilidad, son:

80

1º.- Aparato para afilar hojas de afeitar, caracterizado por estar compuesto por un cuerpo prismático de materias plásticas, debidamente vaciado por su cara inferior, dándole forma de caja para disminuir peso, que está dotado en un extremo de un mango para su sujeción durante su manejo.

85

2º.- Aparato para afilar hojas de afeitar, caracterizado porque en la cara superior del cuerpo de plástico de la precedente reivindicación, van asentadas dos planchas longitudinales de cristal esmerilado, dispuestas una junto a la otra e inclinadas con vertientes convergentes en los lados internos de contacto.

90

3º.- Aparato para afilar hojas de afeitar, caracterizado, porque las planchas de cristal esmerilado de la precedente reivindicación, van dispuestas solidarias del cuerpo de asentamiento, encajadas entre los bordes longitudinales del mismo, un resalte frontal transversal y otro resalte con una franja situada en el lado del mango. Y

95



100

4º.- "APARATO PARA AFILAR HOJAS DE AFEITAR", de conformidad en un todo en lo esencial y fines industriales a lo descrito en la precedente Memoria Descriptiva y graficamente representado en los adjuntos planos para su mejor comprensión.

Esta Memoria consta de CINCO hojas escritas o mecanografiadas por una sola cara a doble espacio en 101 líneas.

Valencia 2 de Noviembre de 1956  
Por autorización del interesado.

JOSE LOPEZ  
E. P.



15

Fig. 1

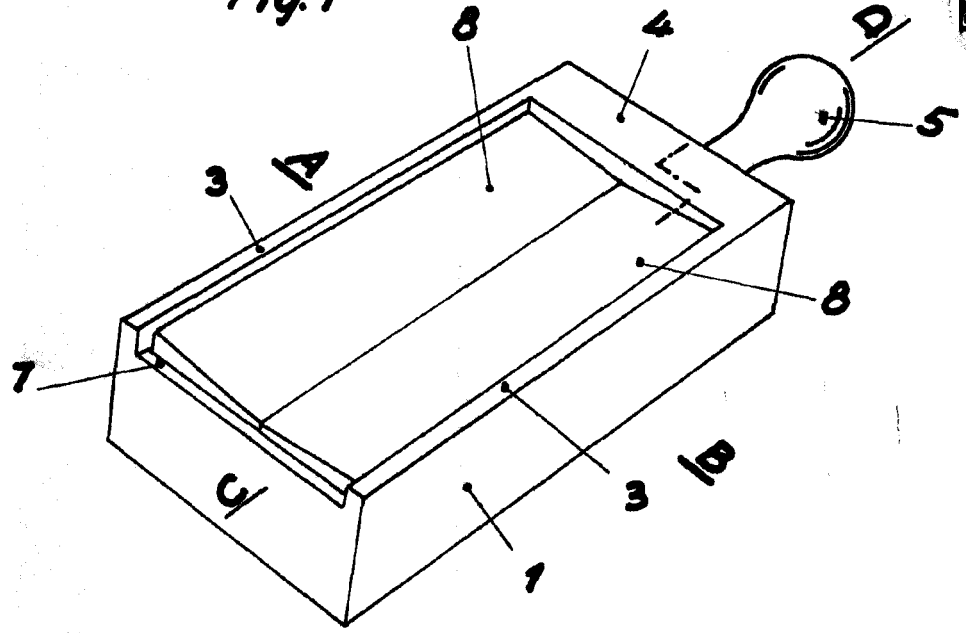
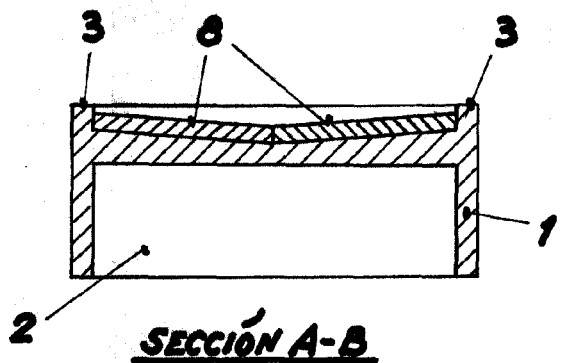


Fig. 2

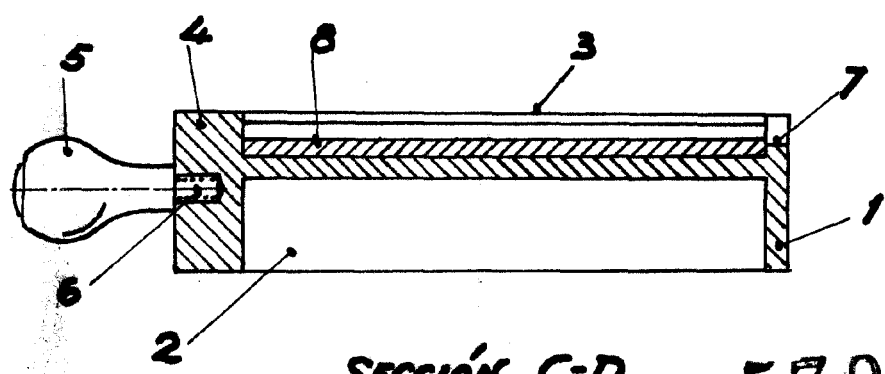


ESCALA VARIABLE  
VALENCIA, 2 NOV. 1956

P.A.

JOSE LLOP  
E.P.

Fig. 3



.57204