

57203

15 NOV



MEMORIA DESCRIPTIVA

Correspondiente al registro de Modelo de Utilidad que, por veinte años, se solicita para España y sus Colonias, a favor de Don Clemente CORTÉS GUARDIA, residente en Barcelona, Pasaje Marimón, nº 21 - - - - -

5.

P O R

“NUEVO NIVEL DE LÍQUIDOS PARA MÁQUINAS LAVADORAS”

Todos los niveles de líquido para máquinas lavadoras que se conocen en el mercado, están constituidos por aparatos más o menos delicados, montados al propio cuerpo de la máquina de una manera complicada, con facilidad de rotura con el uso de la misma y sobre todo de organización no fácil en su estructuración, ya que están formados por partes de cristal y metal, y por lo tanto de elevado precio de coste.

10.

Pues bien, con el objeto del presente Modelo de Utilidad se eliminan dichos inconvenientes, a la par que el tubo de desagüe de caucho de la lavadora que hasta ahora, cuando en uno de sus extremos o en un punto cualquiera del tubo se

15.



57203

15 NO

producía una rotura, se tenía que sustituir por uno nuevo, aunque la casi totalidad del tubo no presentara defecto alguno, ahora con el nuevo nivel, objeto del presente Modelo se sustituye, únicamente, la mitad del tubo que está averiada.

5.

Para una mejor interpretación del invento, se describe, a continuación, un caso de ejemplo, no limitativo, acompañándose de una hoja de dibujos, en el que se representa, en alzado y en sección, un nuevo nivel, según este Modelo.

10.

Consiste el nuevo nivel de líquidos para máquinas lavadoras, caracterizado por un tubo (1) de longitud, forma y sección convenientes, formado por material transparente o translúcido, preferentemente de material plástico u otro conveniente, el cual presenta dos ríacords, (2) y (3), uno en cada extremo del tubo (1) en los cuales se unen las dos partes que constituyen el tubo de desagüe de la lavadora.

15.

El nivel (1) siempre quedará dispuesto, entre las dos partes del tubo de desagüe, y a una altura previamente determinada, a fin de que una vez elevado y colgado el extremo inferior del conducto de desagüe y dispuesto el líquido dentro de la máquina lavadora, el mencionado líquido, llenando el tubo al irse elevando en aquella irá elevándose también en el interior del mismo, en virtud del fenómeno conocido en Física como el de los vasos comunicantes.

20.

25.

Por lo tanto el nivel, nos indicará la cantidad de líquido existente en el depósito de la lavadora.

30.

Se sobreentiende que en el presente caso serán variables de realización cuantos detalles de ejecución no cambien o modifiquen la esencia de la invención. Así pues, el tubo constitutivo del nuevo nivel será de una sola pieza o formada por dos, la unión de la cual será por pegamento o por ros

57203

15 NO



ca, con o sin junta hermética (4).

N O T A

Descrito el objeto y utilidad de la invención, lo que se declara como no practicado ni divulgado en España, comprende las siguientes reivindicaciones:

5.

1ª.- Nuevo nivel de líquidos para máquinas lavadoras, caracterizado por el hecho de que está constituido por un tubo de material transparente, translúcido, de sección y forma adecuadas, el cual tiene en sus extremos sendos racores para el enchufado, de cada uno de los extremos de las

10.

dos partes que constituyen el tubo de desagüe de la lavadora, quedando por lo tanto situado dicho tubo-nivel, entre las dos partes constitutivas del conducto de desagüe y a altura conveniente, tanto si el conducto de desagüe está hacia

15.

abajo en posición de salida del líquido contenido en la lavadora, como si está hacia arriba para obturar la salida del mismo, en cuyo último caso, el tubo de desagüe actuando de vaso comunicante, permitirá, a través del tubo transparente que lleva intercalado, ver el nivel del líquido en la lava-

20.

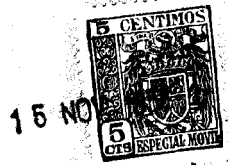
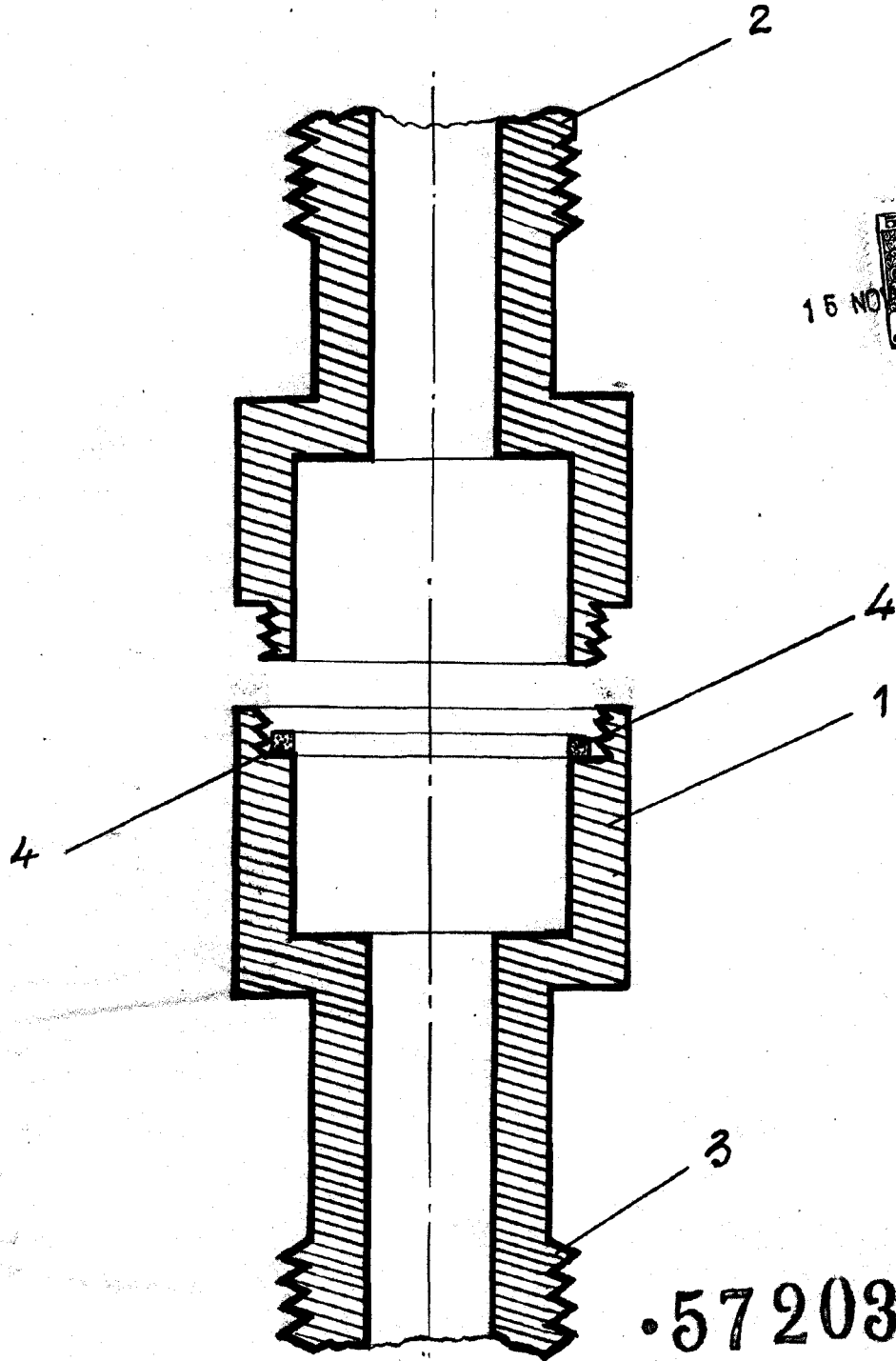
dora.

2ª.- "NUEVO NIVEL DE LÍQUIDOS PARA MÁQUINAS LAVADORAS"

Según se describe y reivindica en la presente Memoria descriptiva, que consta de tres hojas foliadas y escritas por una sola cara y acompañada de una hoja de dibujos.

Madrid, a 15 de Noviembre de mil novecientos cincuenta y seis.

P. A.,
Antonio Ancho
D. P.
Antonio Ancho



•57203

Madrid, Noviembre. 1956
P.P.

Antonio Cortés Guardia
P.P.

Escala variable