



•57197

M O D E L O  
D E  
U T I L I D A D

a favor de COLOM BISBAL, S. A., entidad española, residente en Igualada (Barcelona), Paseo Verdaguer, 43, por "CAMISETA-SOSTEN DE GENERO DE PUNTO PERFECCIONADA".

MEMORIA DESCRIPTIVA

La presente invención se refiere a una camiseta sostén de género de punto que presenta una estructura que la diferencia de todas las ejecuciones existentes en el mercado, apreciándose en la misma notables mejoras por lo

5. que respecta a la unión de las dos partes principales de esta prenda interior, todo lo cual hace que sea susceptible de una cómoda adaptación al cuerpo de la usuaria, sin los inconvenientes de que podrían adolecer las realizaciones del mercado en especial por lo que atañe a las molestias
10. provocadas por las costuras en la zona de unión del sos-

•57197



tén con el resto de la pieza.

- Esencialmente, la camiseta compuesta objeto de la invención está constituida por las dos piezas fundamentales, determinadas una por el sostén y la otra por el cuerpo tubular que, partiendo de la línea inferior del primero, se prolonga hasta una cierta altura de las piernas. Estos dos elementos son de género de punto pero de características físicas distintas, pues mientras uno de ellos es de punto liso, el restante ha sido confeccionado con punto acanalado, a los fines de una buena adaptación sobre la piel. La unión del sostén con la pieza tubular que le sigue se realiza por medio de una costura plana a base de unas tiras del mismo género, las cuales se hallan extendidas sobre la línea de yuxtaposición de los bordes de las dos telas, sobre las que se cosen simultáneamente.

- Para la mejor comprensión de la presente memoria descriptiva, se acompaña un dibujo en el que, tan sólo a título de ejemplo, se representa un caso práctico de realización de una camiseta-sostén de las características aludidas.

- En dicho dibujo, la figura 1 es una vista en perspectiva de la parte superior de la camiseta-sostén; la figura 2 corresponde a una vista, igualmente en perspectiva, de la costura plana utilizada en la unión de los dos componentes de dicha camiseta; y la figura 3 es una sección transversal de la costura referida.

La prenda en cuestión está formada por un sos-

• 57197 •



tén -1- y el cuerpo tubular -2- agregado a aquél, poseyendo el primero las oportunas cintas de suspensión -3-.

- Los componentes mencionados -1- y -2- son ambos de género de punto, aún cuando el tipo de éste varía, ya que mientras el primero es de punto liso, el segundo es acanalado, uniéndose los dos entre sí por la línea inferior del sostén -1- gracias a una costura plana determinada por dos tiras asimismo de género de punto -4- y -5- (figura 2), situadas a cada una de las caras de las telas -1- y -2- y fijadas a las mismas por medio de un respunteado o cosido elástico común -6-, el cual atraviesa todas las piezas tal como se aprecia en detalle en la figura 3. Como puede verse, la aludida costura se ha realizado yuxtaponiendo los bordes de las telas -1- y -2- y adosando sobre la zona de enfrentamiento las tiras de enlace referidas -5- y -4-.
- 5.-
- 10.
- 15.

- Dado que el coeficiente de elasticidad o distensión de los agregados -4- y -5- es igual al del resto de la pieza, la costura resiste cualquier tracción, no desprendiéndose en ningún momento el cosido ni desgarrándose el material. Este último efecto viene asegurado al realizar el respunte de modo que el hilo pase de malla a malla.
- 20.

- La costura indicada es completamente plana, por lo que no puede ocasionar molestia alguna a la usuaria, como sucede con las tan voluminosas que presentan las prendas similares.
- 25.

Por lo que respecta al comportamiento total de la camiseta-sostén mencionada, es óptima su facultad de aco-

• 57 197 8 NOV. 1938



modación, no sólo por lo que respecta a la parte superior  
-1-, destinada a los senos, sino también el resto tubular  
-2-, previsto para cubrir el cuerpo de la portadora hasta una  
determinada altura.

5. Serán independientes del objeto de la invención los materiales, formas y dimensiones de los elementos que integran la camiseta-sostén descrita, clase de tejido utilizado, amplitud de la costura y máquinas empleadas para la colocación de esta última, siempre que las variaciones que se introduzcan no afecten a su esencialidad.
- 10.

- . -

N O T A

Se reivindica como objeto del presente modelo de utilidad:-

15. 1. Camiseta-sostén de género de punto perfeccionada, que se caracteriza esencialmente por el hecho de estar constituida por dos partes de género de punto pero de distinto tipo, de las que una responde al sostén y está confeccionada, de preferencia, de punto liso, mientras que la otra se halla agregada a la primera, es preferiblemente de punto acanalado y viene a ocupar el resto
20. de la prenda hasta una determinada altura sobre las piernas, hallándose estas dos piezas unidas de forma elástica y permanente por medio de una costura plana que se halla



situada en la línea inferior del sostén, cuya costura viene determinada por dos tiras igualmente de género de punto, dispuestas una a cada cara de las dos telas antes citadas, las cuales quedan colocadas, para su solidarización, yuxtapuestas por sus bordes y retenidas por un respunte o cosido que atraviesa simultáneamente las tiras y las mantiene adosadas sobre las aludidas telas.

5.

2. Camiseta-sostén de género de punto perfeccionada.

10.

La presente memoria descriptiva consta de cinco hojas foliadas escritas a máquina por una sola de sus caras.

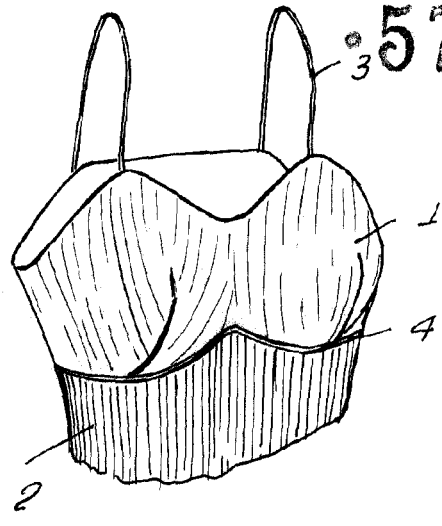
Barcelona, a 8 de noviembre de 1956

COLOM BISBAL, S. A.

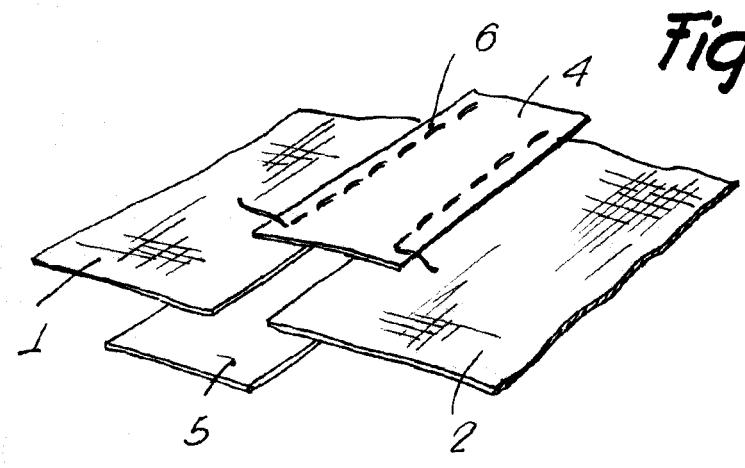
P.A.

I. PONTI

57 197

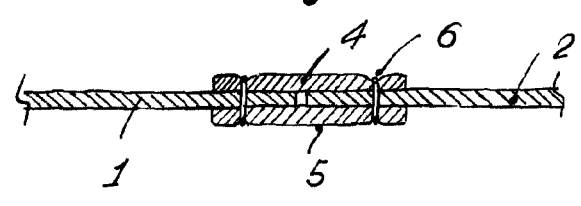


**Fig. 1**



**Fig. 2**

**Fig. 3**



Barcelona, 8 Noviembre 1956  
Colom Bisbal, S. A.  
r. a.