

571751.



MEMORIA DESCRIPTIVA
DE UNA PATENTE DE MODELO DE UTILIDAD POR VEINTE AÑOS EN ESPAÑA A
FAVOR DE DONA SOLEDAD ECHEVERRIA DE MEER, DE NACIONALIDAD ESPAÑO-
LA RESIDENTE EN SAN SEBASTIAN,

sobre:

"NUEVO DOSIFICADOR DE LICORES Y SIMILARES".



5.-
1

Con la presente solicitud se trata de proteger un nuevo dosificador de licores y similares que reportan grandes ventajas en su utilización, ya que se pueden servir los licores sin temer a que se pueda verter o derramar sobre la mesa, además de que dadas las características esenciales del dosificador que nos ocupa y el material que lo constituye, por transparencia se puede apreciar la cantidad y color del licor que se servirá.

10.-

Puede ser fabricado en toda clase de formas y tamaños, así como cualquier tipo de material apto para el fin que desempeña el citado dosificador.

15.-

Para mejor comprensión de la descripción que sigue, se adjuntan dibujos a los cuales se hace constante referencia a lo largo de la misma, a título de ejemplo no limitativo.

20.-

La única figura representada es un detalle general de lo que constituye el dosificador.
Consiste la presente invención en un nuevo dosificador de licores y similares, caracterizado por estar formado por un cuerpo tubular (2) el cual está en conexión directa con otro conducto tubular (1); el cual en un extremo lleva una bombona (3) donde se depositará el licor hasta ser vertido, y en el otro extremo un tapón (4) el cual se quitará para dejar salir el licor a la copa, teniendo en cuenta que la bombona solamente tiene capacidad para una copa, por lo que da lugar a un dosificador.

25.-

El conducto tubular citado en primer término es embutido en un corcho (5) para poderse aplicar a cualquier tipo de botella.

30.-

El funcionamiento es sumamente sencillo, ya que bastará con volver la botella, una vez puesto el corcho del extremo o boca para verter, hasta que se llene la

-3- 57175



bombona. Una vez llena se quita el corcho y se vierte el licor en la copa, pudiendo realizar cuantas operaciones sean necesarias.

5.- Las ventajas de la presente invención se deducen de lo anteriormente expuesto.

Si bien la forma de ejecución aquí descrita constituye aplicación preferente de la presente invención podrán introducirse modificaciones de forma y de detalles sin que por ello se altere la esencialidad de la misma que se reivindica en la siguiente

NOTA

En resumen, la presente solicitud recaerá sobre las siguientes reivindicaciones:

15.- 1a.- Nuevo dosificador de licores y similares, caracterizado porque está formado por un cuerpo tubular central en conexión directa con otro cuerpo tubular transversal a este, que en uno de sus extremos lleva una bombona transparente, donde se depositará el licor hasta ser vertido, y en el otro extremo un tapón obturador, el cual se quitará para verter el licor de la bombona a la copa.

25.- 2a.- Nuevo dosificador, según la reivindicación anterior, caracterizado porque el conducto tubular central es embutido en un corcho para su acoplamiento a cualquier tipo de botella.

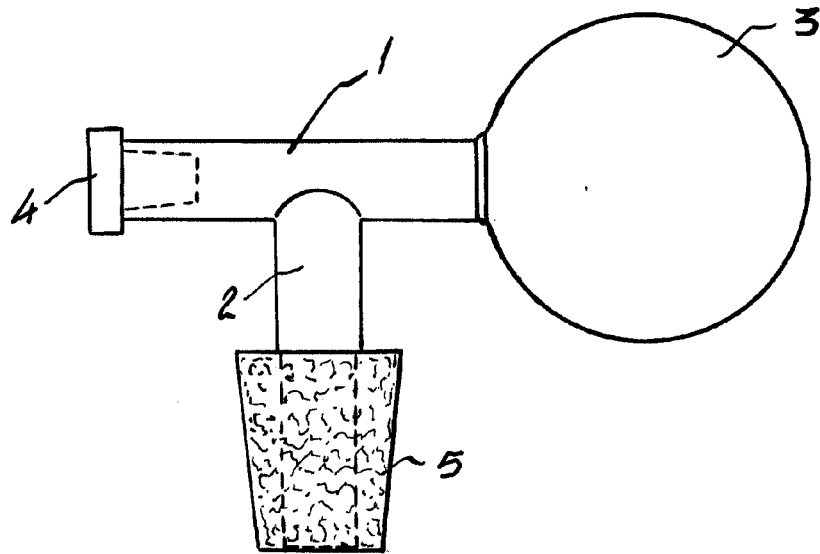
3a.- NUEVO DOSIFICADOR DE LICORES Y SIMILARES

Según se describe en la presente memoria que consta de tres hojas escritas a máquina por una sola cara y dibujos.

30.- Madrid a 13 de noviembre de 1956



•57175



INVENTOR VARIABLE
A