



•57165

M O D E L O
D E
U T I L I D A D

a favor de Don MIGUEL SAS DE VILALTA, de nacionalidad española, residente en Barcelona, Paseo del Borne, 27-29, por "SONAJERO".

- . -

MEMORIA DESCRIPTIVA

La presente invención se refiere a un juguete que, a la par que entretiene a los pequeños, reúne condiciones de carácter pedagógico que les familiarizan y preparan para los primeros pasos de la enseñanza primaria.

5. El objeto de la invención consiste esencialmente en un cordón elástico, provisto de sendos ganchos en sus extremos y que es portador de varios elementos de sonaja, entre los cuales van intercaladas caprichosamente diversas letras. Los ganchos son utilizados para fijar el sonajero a los brazos de un cochecito, silla, andadera o
- 10.

• 57165

7 NOV



cualquier otro elemento destinado a retener para su seguridad al pequeño en sus distracciones.

5. Para la mejor comprensión de cuanto se indica en la presente memoria descriptiva, se acompaña un dibujo en el que, esquemáticamente y tan sólo a título de ejemplo, se representa un caso práctico de realización del objeto de la invención.

10. En dicho dibujo, la figura 1, es una vista en perspectiva del sonajero y la figura 2 un alzado, parcialmente seccionado del mismo.

15. En el aludido dibujo, el objeto de la invención está constituido por un cordón -1- elástico, que presenta en ambos extremos, una terminación -2- helicoidal con prolongación en forma de gancho -3-. El cordón -1- es portador de varios elementos -4- esféricos, entre los cuales van intercalados diversos caracteres alfabéticos -5- de mayor tamaño;

20. Los elementos -4- son susceptibles de adoptar formas caprichosas para éxcoitar la fantasía infantil, así como un variado colorido que contraste con el de los caracteres -5- alfabéticos para un mayor realce de los mismos.

25. El pequeñuelo va familiarizándose con la forma de los objetos que con asiduidad son puestos a su alcance y la constante visión de las letras intercaladas entre los elementos que constituyen el sonajero que utiliza para su entretenimiento, hace que la forma de estas le quede grabada en su mente, lo que facilita una más pronta asimilación cuando llega el momento de iniciar la enseñanza pri-



•57165

maria.

- Se comprende que serán independientes del objeto del presente modelo de utilidad, los materiales empleados en su construcción, dimensiones y todo cuanto no afecte a la esencialidad de la invención.
- 5.

- . -

N O T A

Se reivindica como objeto del presente modelo de utilidad:-

1. Sonajero constituido por un cordón elástico sobre el que van dispuestas las sonajas y dotado de elementos de retención extremos, que se caracteriza esencialmente por presentar entre sus elementos de formas variadas, unos caracteres alfabéticos intercalados caprichosamente.
- 10.

2. Sonajero.

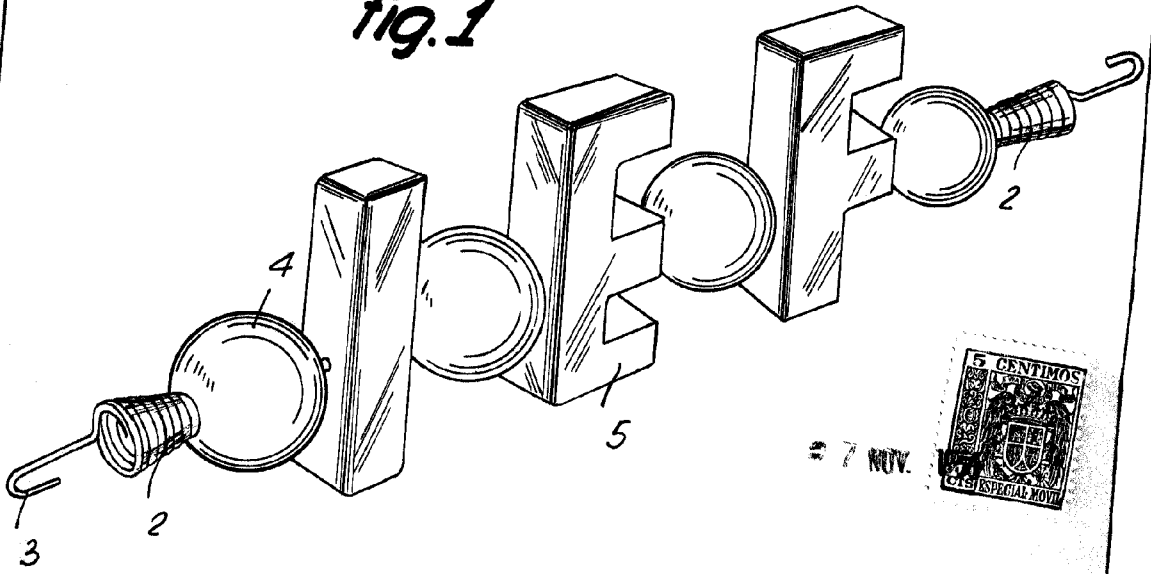
- La presente memoria consta de tres hojas foliadas escritas a máquina por una sola cara.
- 15.

Barcelona, a 7 de noviembre de 1956.

Miguel SAS DE VILALTA

P.a.

Fig. 1

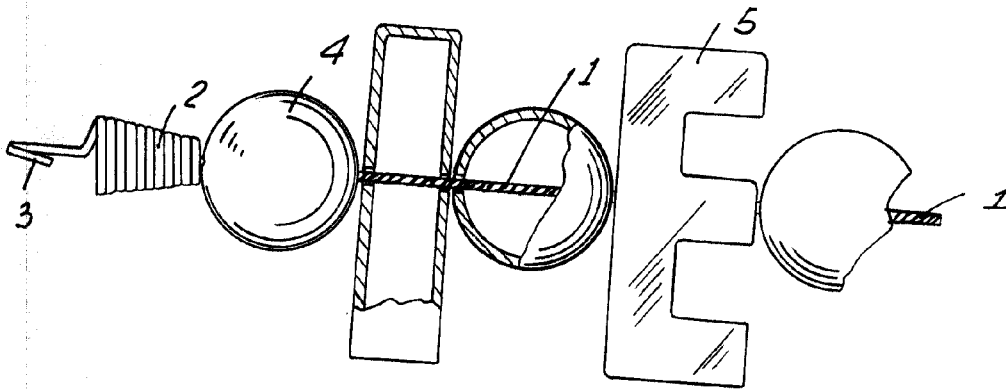


57 NOV.



Fig. 2

57165



Barcelona, 7 Noviembre 1956
Miguel Sas de Vilalta
p.a.