

.57159



7 NOV 1933

MEMORIA DESCRIPTIVA

del MODELO DE UTILIDAD, por 20 años, solicitado a favor de Don Domingo C L U A Cogul, de nacionalidad Española, residente en Barcelona, calle de Espronceda numero 324, por "UNA LLAVE HERRAMIENTA PERFECCIONADA ".

El presente Modelo de Utilidad hace referencia a una llave herramienta perfeccionada .

5 Son conocidas en el mercado diversas clases de llaves herramientas como son las llaves inglesas y semejantes, en las cuales las dos piezas que efectúan mordaza para sujetar la tuerca que se quiera mover o inmovilizar, son móviles entre sí, hallándose una de ellas fija y solidaria del mango, en tanto que la otra desliza sobre la primera, generalmente por medio de un tornillo sin fin.

10 La llave herramienta objeto del presente Modelo de Utilidad está constituida por una parte fija que oscila sobre un extremo del mango, hallándose éste provisto de un par de dientes que, actuando sobre una cremallera situada en la parte móvil ,



57159

la hacen deslizar en uno u otro sentido aproximándola o alejándola a la parte fija y cerrando o abriendo la mordaza.

En los dibujos de la hoja adjunta y a título de ejemplo, se representa un caso particular de realización práctica de la llave herramienta objeto del presente Modelo de Utilidad, mostrando la figura 1, una vista en alzado lateral, la figura 2, una vista en alzado frontal, la figura 3, la llave completamente abierta y la figura 4, la llave completamente cerrada.

Siguiendo los diseños vemos que la llave comprende una pieza o elemento fijo -1-, provista del saliente -2- que forma dos aletas -3- y -3'- entre las cuales se halla un pivote -4-, en el que gira el mango -5-. Dicho mango presenta dos dientes -6- con los cuales al girar hace avanzar o retroceder la pieza o diente móvil -7- provisto de la crenallera -8- en la que engranan los dientes -6-.

Tal como se ve en la figura 3, cuando el mango se hace girar hacia la izquierda se abre la llave, en tanto que girando dicho mango hacia la derecha se cierran los dos dientes o salientes -2- y -7- de la mordaza.

Como puede observarse esta llave es sumamente sencilla y segura y permite sujetar con gran fuerza cualquier clase de tuerca o tornillo que quiera hacerse girar, bastando dar la vuelta a la llave para que la acción de cierre se efectúe siempre precisamente en el sentido de empujar el brazo o mango.

Se fabricará la llave herramienta descrita, con los materiales apropiados a cada uno de los elementos que lo integran, variando sus dimensiones, forma y acabado y en general, cuantos detalles de realización no alteren, cambien o modifiquen su esencialidad.

- 3 - 57159

7 NOV



===== N O T A =====

Se reivindica como objeto de este Modelo de Utilidad:-

45 1ª.- Una llave herramienta perfeccionada, que esencialmente se
caracteriza porqué la mordaza o parte fija de la misma, pre -
senta dos aletas planas entre las cuales se halla dispuesto -
un vástago o pivote, en el cual gira el extremo superior del
mango, provisto de dos dientes, los cuales engranan en una -
50 cremallera establecida en la mordaza móvil de la llave, que -
desliza sobre la mordaza fija de la misma, por la acción de -
los dientes del extremo del mango.

2ª.- Una llave herramienta perfeccionada, según reivindicación
anterior, caracterizada porqué haciendo girar el mango en un -
55 sentido o en otro se aproximan o separan los dos dientes o mor -
dazas de la llave cerrándose o abriéndose ésta.

3ª.- Una llave herramienta perfeccionada.

Consta la presente memoria descriptiva de tres hojas foliadas
59 y escritas por una sola cara.

Barcelona, 7 de Noviembre de 1.956.

P. A .

M. LLORT

P P.

Fig. 1

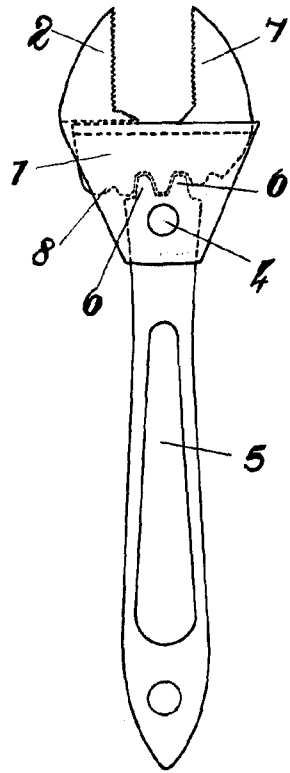


Fig. 2

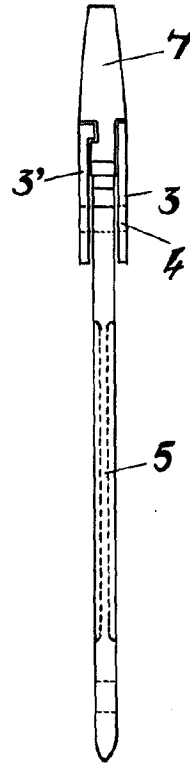


Fig. 3

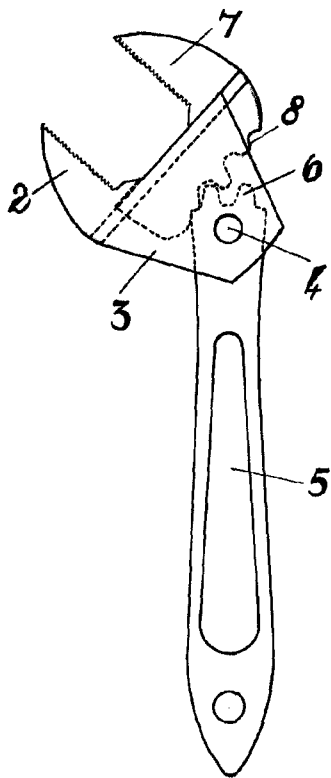
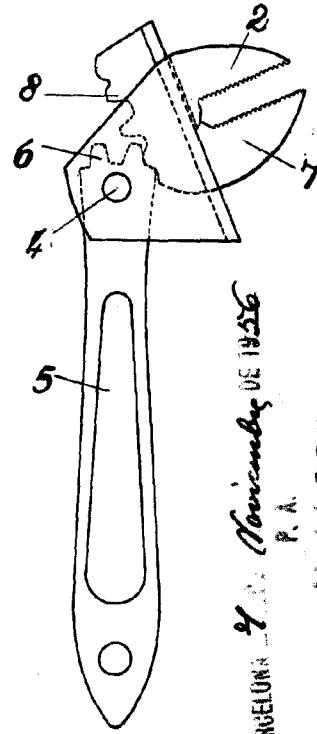


Fig. 4



BARCELONA 21 de Noviembre de 1926
 P. A.
 M. LLORI
 o. p. *H. Llori*

Escala variable.