

12 110



•57130

M O D E L O
D E
U T I L I D A D

para "UNA BRIDA DE MONTAJE, PERFECCIONADA", a favor de DON JOSE ROURE ORIOL, domiciliado en BARCELONA, calle Monlau, núm. 33.

- . -

MEMORIA DESCRIPTIVA

El presente modelo de utilidad se refiere a una brida de montaje, perfeccionada.

5. En el modelo se ha previsto la ventaja, de que una vez montada la brida sobre el perno que fija a la mesa de la máquina puede merced a su trazado y condiciones, alcanzar todas las alturas de fijación tanto para piezas gruesas como para láminas sin que haya que hacer otra cosa que roscar mas a fondo la tuerca de retención.

10. Esta ventaja proporciona una gran facilidad en el servicio y una economía de tiempo, en comparación con las bridas co-



rrientes que siempre precisan corrección para variar su altura de presión.

Con el fin de facilitar la explicación, se acompaña a la presente memoria una lámina de dibujos en la que se ha represen-

5. tado un caso de realización que se cita a título de ejemplo.

En el dibujo:

la figura 1, muestra la vista lateral de la brida,

la figura 2, indica en planta la vista desde la parte superior de su ojal,

10. la figura 3, representa en conjunto la brida aplicada ocupando dos posiciones de montaje, alto y bajo.

Consiste en un cuerpo -1- cuya forma es de una palanca de brazos desiguales y en ángulo obtuso, que por la parte del reverso presenta un hueco longitudinal para fines de resistencia a la flexión y en la zona del vértice forma una amplia curvatura externa C en la que se encuentra la boca -2- del ojal, mientras que por la parte opuesta a dicha curvatura, forma concavidad de menor radio que afecta a las dos alas del hueco sección.

15. La embocadura del ojal es cónica convergente hacia el interior de la pieza.

20. Los extremos de cada brazo forman las curvaturas de apoyo -3- y -4- que constituyen zonas macizas.

En la figura 3, se muestra la disposición en servicio de esta pieza, abarcando en la posición A, la altura H del bloque en V -5- mientras que en la posición B, prensa, sobre la placa -6-. Para lo cual basta bajar la tuerca -7- del perno de fijación -8-.

25. Dentro de su esencialidad, puede el modelo llevarse a la práctica en otras formas que difieran en detalle de la indicada a título de ejemplo para la descripción, a las cuales alcanzará

30.



igualmente la protección que se recaba. Podrá, pues, construirse en cualquier forma y tamaño, con los materiales más adecuados por quedar todo ello comprendido en el espíritu de las reivindicaciones.

- . -

N O T A

5. Descrito el objeto y utilidad de la invención, lo que se declara como no divulgado ni practicado en España, comprende las siguientes reivindicaciones:

10. 1. Una brida de montaje, perfeccionada, caracterizada esencialmente por el hecho de estar constituida por una pieza en ángulo obtuso y de brazos desiguales, comprendiendo la zona externa de la parte que corresponde al cambio de dirección un trazado convexo en gran arco, estando en esta zona la embocadura del ojal de la pieza cuyo ojal se prolonga hacia el interior según un trazado convergente.

15. 2. Una brida según la anterior reivindicación en la que los extremos de ambos brazos son redondeados a fin de que en cualquier punto en que se apoyen ejerzan presión normal.

20. 3. Una brida según las reivindicaciones 1 y 2, en la que una vez encajada en el perno, puede variar la altura de presión con el solo movimiento de la tuerca, sin otra manipulación especial sobre ella.

25. 4. Una brida de montaje, perfeccionada.
Según se describe y reivindica en la presente memoria descriptiva, que consta de tres hojas, foliadas y escritas a máquina por una sola cara.

Madrid, a 12 NOV. 1956

JOSE ROURE ORIOL.

p. a.

JAIME ISERN MIRALLES
P. P.

R. tp.



Fig. 1

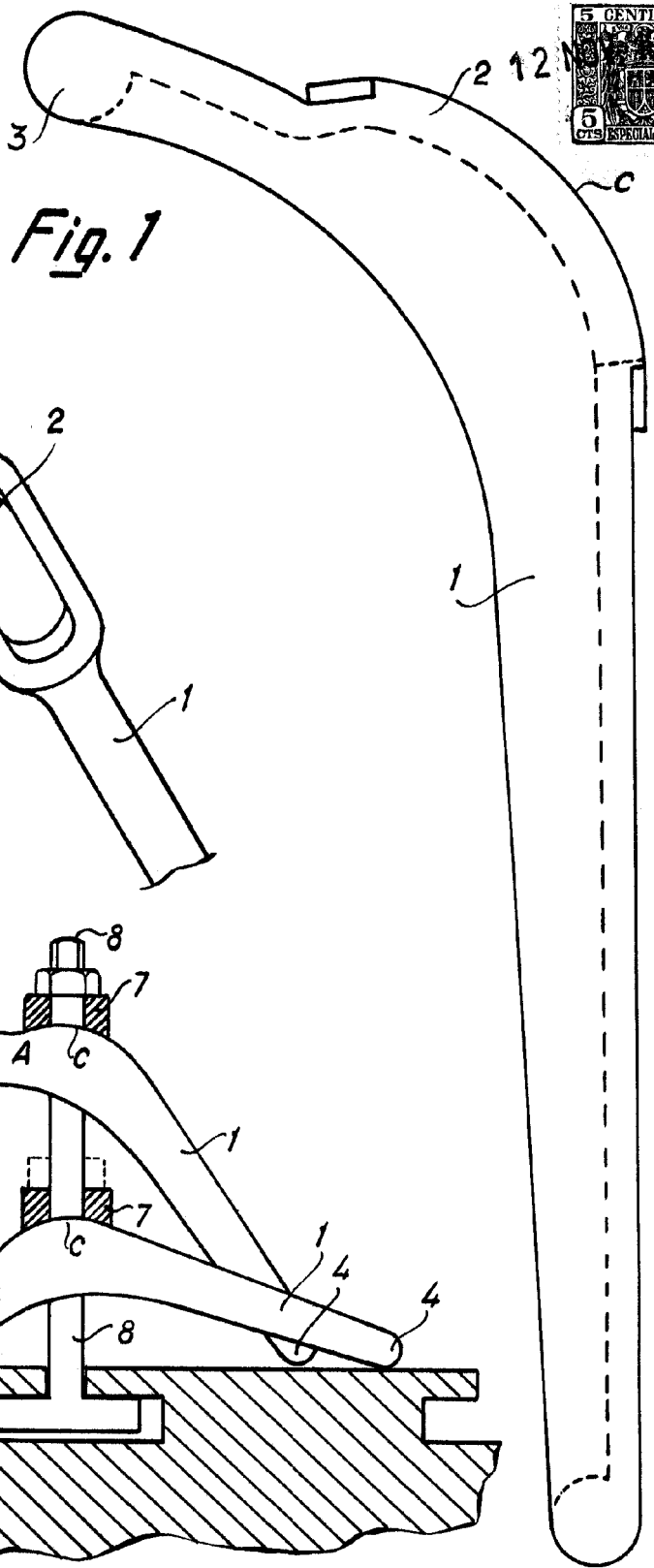


Fig. 2

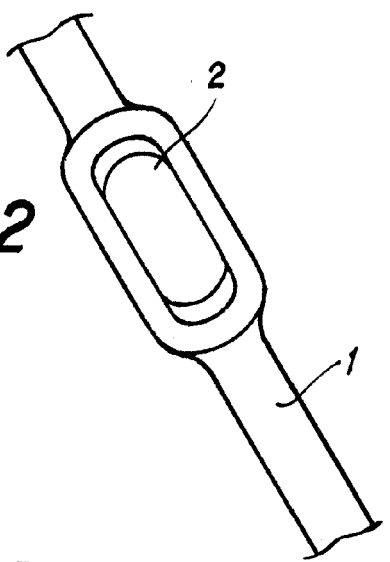
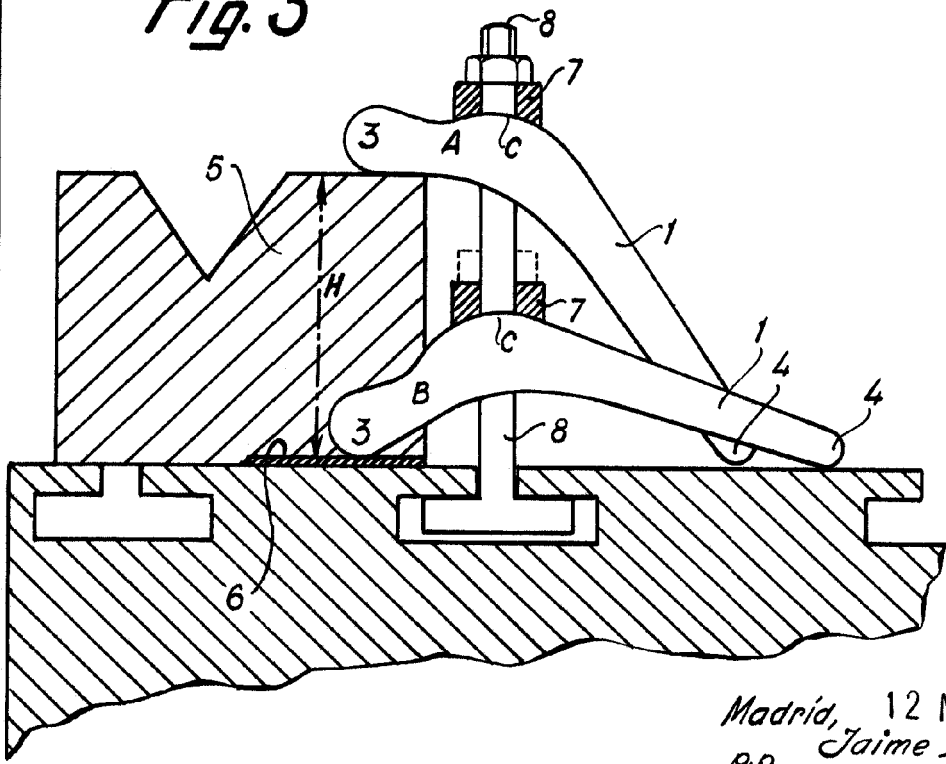


Fig. 3



Madrid, 12 NOV. 1956
pp. Jaime Isern

