



57410  
57115

PATENTE  
DE  
MODELO DE UTILIDAD

por 20 años

a favor de Don Esteban SOLSONA SUNER  
de nacionalidad española  
residente en Barcelona, calle Valencia, 224  
por:

"TAPON PARA BOTTELLAS DE BEBIDAS ESPUMOSAS"

MEMORIA DESCRIPTIVA

La presente Patente de Modelo de Utilidad se refiere a un tapón para botellas de bebidas espumosas, que resulta extremadamente económico y es recuperable, lo cual no sucede con los otros tipos corrientes. Además es de fácil aplicación debido a su especial conformación, proporcionando al mismo tiempo, una hermeticidad perfecta.

Esencialmente, este tapón consiste en un cuerpo de forma tubular reforzado por unos nervios interiores y unido a una cabeza de mayor diámetro que complementa el conjunto, figurando en la parte extrema tubular unas ranuras longitudinales que determinan otras tantas pestañas flexibles expansionables.



Para la mayor comprensión de la presente Memoria descriptiva se acompaña una hoja de dibujos en la que, tan solo a título de ejemplo, se representa un tapón de las características indicadas.

5. En dicho dibujos, la Fig. 1 es una vista total del tapón parcialmente seccionado; la Fig. 2, muestra la colocación del tapón en la botella y sometido a la presión del gas interior y la Fig. 3, es un corte del extremo de la pared tubular del propio tapón.

10. Este tapón, fabricado de material conveniente, preferentemente termoplástico, consta de una parte tubular (1), la cual interiormente viene reforzada por unos nervios longitudinales (2), apareciendo en el extremo del mismo un sector ligeramente troncocónico con unas ranuras longitudinales (3), las cuales determinan otras tantas pestañas (4) cuya sección presenta un progresivo adelgazamiento a medida que avanza hacia el borde. En el otro extremo existe una cabeza de mayor diámetro (5), la cual constituye un tope para la colocación del tapón.

20. De lo expuesto se desprende la forma de actuación del aludido tapón, el cual se introduce deslizándose dentro del gollete de la botella en el interior del cual, una vez colocado, la misma presión del gas actúa sobre las pestañas (4), que, debido a su gran flexibilidad, se expansionan y adosan fuertemente sobre las paredes de la botella, proporcionando de esta manera un cierre perfecto.

25. En la presente Patente de Modelo de Utilidad serán variables los materiales, formas y dimensiones del tapón descrito y todos cuantos detalles no alteren, cambien o modifiquen su propia esencialidad.

30.

N O T A

R E I V I N D I C A C I O N E S

57115



Se reivindica como objeto de la presente Patente de Modelo de Utilidad:

- 1ª.- Tapón para botellas de bebidas espumosas, que se caracteriza esencialmente por estar constituido por un cuerpo
5. de material adecuado, preferiblemente plástico, dividido en una cabeza dura de forma adecuada, de la que se deriva un tubo de menor diámetro y de pared delgada que presenta interiormente una serie de nervios paralelos y longitudinales de longitud inferior a la de dicho tubo, en el extremo del cual aparece un sector ligeramente troncocónico provisto de unas escotaduras asimétricas longitudinales que dan lugar a unas pestañas cuya pared disminuye de sección hacia el borde, teniendo la misión los nervios interiores aludidos de dar rigidez al tapón en dicha zona y permitiendo las pestañas extremas un cierre perfecto al expandirse las mismas dentro del cuello de la botella por efecto de la presión del gas del líquido contenido en esta última.
- 10.
- 15.

2ª.- TAPON PARA BOTTELLAS DE BEBIDAS ESPUMOSAS.

Sean cuales fueren las circunstancias que concurren con la esencialidad propia de la misma.

Consta la presente Memoria descriptiva de tres páginas foliadas y mecanografiadas por una sola cara y va acompañada de una hoja de dibujos aclarativos.

Madrid, 10 noviembre de 1956

P. A.

R. VOLART PONS

P. P.

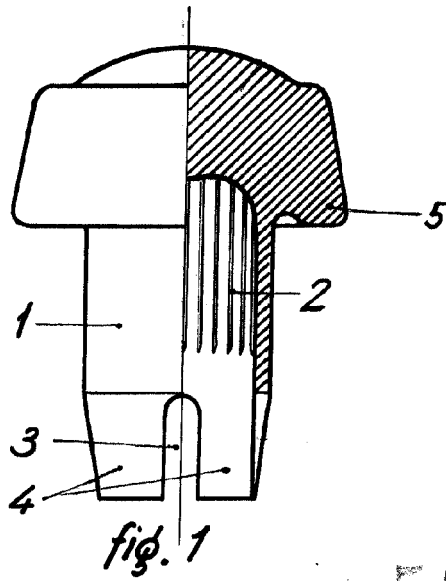


fig. 1

57115

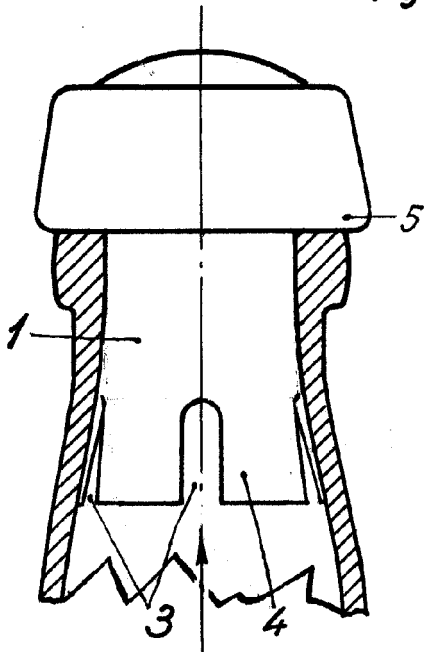


fig. 2

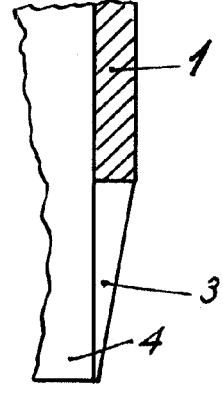


fig. 3

Madrid    Novbre. de 1956  
P.A

Escala variable