

•57109

E 7109-9 N



MEMORIA DESCRIPTIVA

para un

MODELO DE UTILIDAD

por veinte años

a favor de

D. JOSE-VICTOR GONZÁLEZ HOLGADO

de nacionalidad española

residente en

MADRID, c/ Emilio Ortúño, 11

por:

"GABÁN-SACO PERFECCIONADO PARA BEBÉS"



El presente Modelo de Utilidad, se refiere, como su enunciado indica, a un gabán-saco perfeccionado para bebés.

5. Un objeto de dicho Modelo es que el pequeño tenga libertad de movimientos al no tener los brazos sujetos, cosa que sucede en las mantas comunmente empleadas.

10. Otro objeto es proporcionar facilidades a la madre para que, sin necesidad de desabrigar al niño o niña, pueda mudarle por abajo. Es decir que, en otros tipos de prendas se ha de sacar a la criatura del calor de la manta, lo cual, aparte de la incomodidad consiguiente, produce trastornos en la salud del pequeño que se enfria y constipa.

15. Consiste el Modelo en una pieza de tela, de forma tubular aplastada, en cuyas dos partes laterales superiores, tiene practicado un corte que se proyecta desde el dobléz hacia adentro, en plano inclinado hasta el borde superior de la prenda, el espacio vacío o huecos que quedan a los lados entre la espalda y los dos delanteros, 20. se completa con la inserción de dos mangas que, al unirse en su parte superior con dichas piezas, constituyen el cuello propiamente dicho.

25. Los bordes delanteros superiores de la pieza forman una curva en cuyo vértice lleva acoplada una cremallera que continúa por todo su borde hasta la base, no teniendo ésta comunicación al exterior al llevar acoplada por dentro y en toda su perifería, una tira de tela que tiene practicada una ranura a lo largo con la que se une una cremallera.

30. En la parte superior o cuello, están acoplados dos

•57109



56

35. gajos unidos por su centro y que tienen practicada una pinza en su base y llevan una solapa delantera. En la parte inferior trasera lleva dispuestos medios para empapar y aislar la humedad. La unión del cuerpo, brazos y gajos está protegida por cinta que sale al exterior en sus extremos.

40. Para mejor comprensión del invento, se acompaña un dibujo en el que, a título de ejemplo ilustrativo, pero no limitativo, representa -1- la pieza de tela, -2- y -3- son los cortes verticales que van a parar al borde superior -4-; el espacio vacío o huecos -5- y -6- están tapados por las mangas -7- y -8- que forman conjuntamente el cuello -9-. De los bordes -10- y -11- salen unas curvas -12 y -13- cuyos vértices -14- y -15- son el punto de partida de la cremallera -16-. La base -17- tiene acoplada la tira de tela -18- cuya ranura -19- lleva la cremallera -20-, los gajos -21- y -22- tienen las pinzas -23- y -24- y la solapa -25-.

45. Se hace constar expresamente que, cualquier modificación que se introduzca ya sea en su forma, dimensiones, proporciones, clase de material empleado y disposición de los distintos elementos que integran el conjunto del Modelo descrito, se considerarán incluidas dentro del área de protección del mismo, siempre que, con las mismas no se altere, cambie o modifique su esencialidad característica,

50.

N O T A

55. Descrito suficientemente el objeto del Modelo de Utilidad, el privilegio de protección recaerá sobre las siguientes:

R E I V I N D I C A C I O N E S .

60.

1.- Un gabán-saco perfeccionado para bebés que se caracte

57109



65. teriza por estar constituido por una pieza de tela, de forma tubular aplastada en cuyas dos partes laterales superiores, tiene practicado un corte que se proyecta desde el dobléz hacia adentro, en un plano inclinado hasta el borde superior de la prenda, el espacio vacío o huecos que quedan a los lados entre la espalda y los dos delanteros, se completa con la inserción de dos mangas que, al unirse en su parte superior con dichas piezas, constituyen el cuello propiamente dicho.

70. 2.-Un gabán-saco perfeccionado para bebés, según la reivindicación primera, que se caracteriza porque los bordes delanteros superiores de la pieza forman una curva en cuyo vértice lleva acoplada una cremallera que continúa por todo su borde hasta la base, no teniendo esta comunicación al exterior al llevar acoplada por dentro y en toda su periferia, una tira de tela que tiene practicada una ranura a lo largo a la que se une una cremallera.

75. 3.-Un gabán-saco perfeccionado para bebés, según las reivindicaciones anteriores, caracterizado porque en la parte superior o cuello están acoplados dos gajos unidos por su centro y que tienen practicada una pinza en su base y llevan una solapa delantera. En la parte inferior trasera lleva dispuestos medios para empapar y aislar la humedad. La unión del cuerpo, brazos y gajos, está protegida por cinta que sale al exterior en sus extremos.

80. 4.-"UN GABAN-SACO PERFECCIONADO PARA BEBÉS".

85. Todo ello según se describe y reivindica en la presente memoria que consta de cinco hojas escritas a máquina

•57109



90. por una sola de sus caras y se ilustra en los dibujos que a la misma se acompaña.

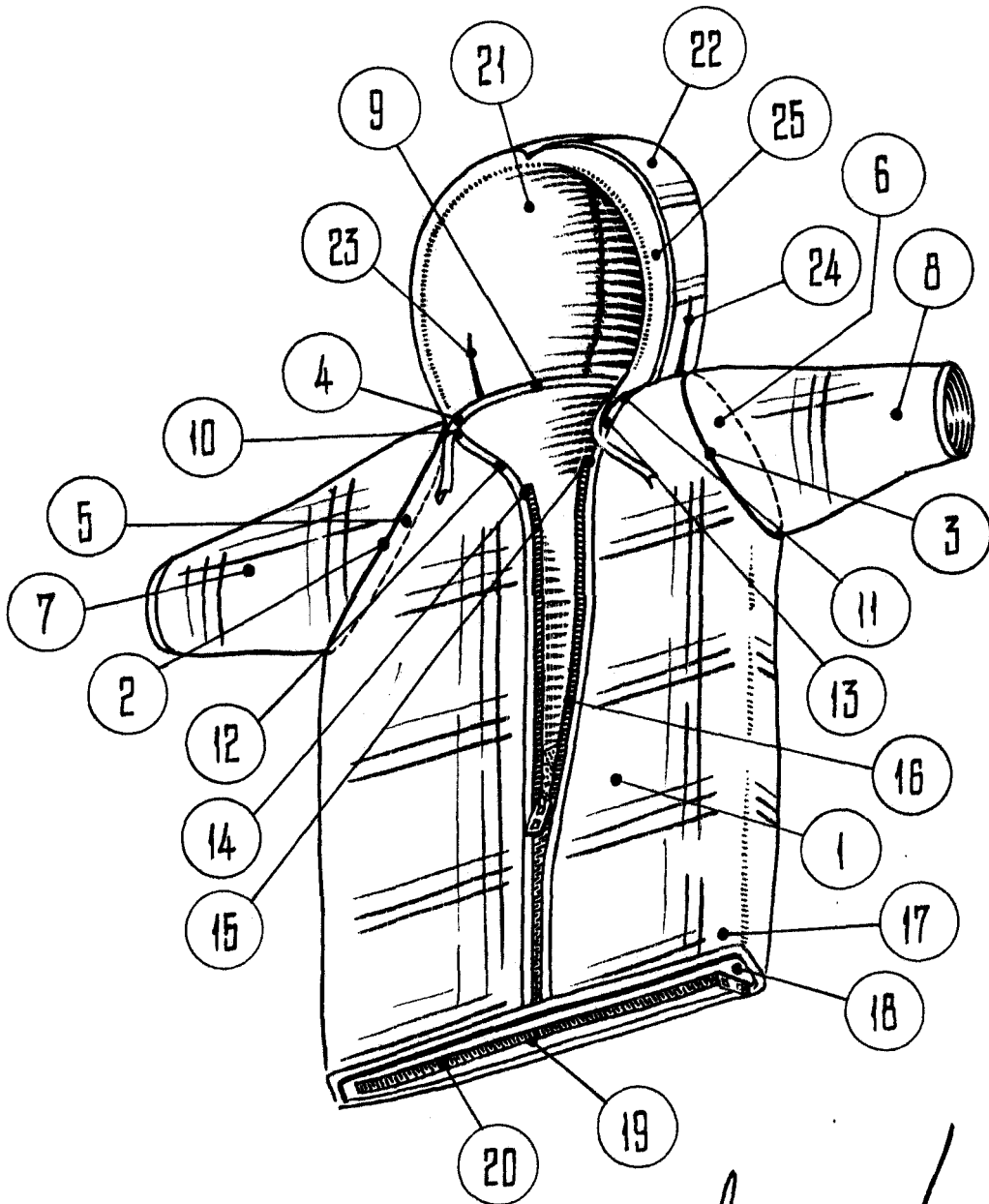
Madrid, 9 de Noviembre de 1.956.

JOSE VICTOR GONZALEZ HOLGADO.

P. A.

El Agente Oficial.

A handwritten signature in dark ink, written over a circular stamp. The signature is stylized and appears to read 'Jose Victor Gonzalez Holgado'.



57109

Madrid, 11 de Noviembre 1.956,

Escala variable.