

57098

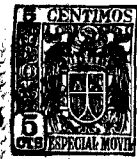


MEMORIA DESCRIPTIVA

DE UNA PATENTE DE MODELO DE UTILIDAD POR VEINTE AÑOS EN ESPAÑA A
FAVOR DE DON GUIDO CIANCI DIODATI, DE NACIONALIDAD ITALIANA, RESI-
DENTE EN BARCELONA, Amigó 32.

sobre:

"UN CUBILETE LAVADOR PARA PRENDAS FEMENINAS".



5.-

El presente modelo hace referencia a un cubilete lavador para prendas femeninas, consistente en un pequeño dispositivo mecánico destinado a operaciones de higiene doméstica, propio para efectuar el lavado de objetos de indumentaria de menor tamaño, como medias o análogos, con posibilidad inmediata de enaguague y aclarado.

10.-

La característica o particularidad mecánica más acusada, es la de realizar la totalidad de la operación de lavado con el mínimo de necesidad de tocar con los dedos el tejido, tan sumamente delicado, evitando el que se puedan romper los hilos simplemente con las uñas, o su estirado peligroso, si se utilizan pinzas metálicas.

15.-

La mecánica o proceso de lavado, se verifica en el dispositivo, por medio del accionado de agitación manual, que hace circular el líquido lavador a través de las perforaciones enrejilladas, así como a través de las mallas del tejido.

20.-

El cubilete u objeto activo del mecanismo, consiste en un recipiente de forma tronco-cónica, opuesta, en sus dos mitades, cuerpo-base y tapa; que encajan simplemente a presión por entrada de una pestaña saliente de la boca de la tapa, en la abertura superior de la base.

25.-

Para mayor claridad y comprensión de la descripción completa del cubilete, se acompaña una hoja gráfica en la que representa el mismo, a título de ejemplo, demostrativo de un caso de realización práctica.

30.-

En la Fig. 1ª., se esquematiza el corte diametral en alzado del cubilete.

La Fig. 2ª., un detalle particular del mismo.

La Fig. 3ª., se representa en perspectiva y por separado los elementos componentes.

Según lo diseñado vemos que está integrado por una ba-



5.- se (1) y una tapa (2). La primera lleva en su pared y paralelamente a la base, con un reborde interior en la que se apoya y sustenta una cubeta de igual forma cónica, abierta superiormente, y con la base menor cerrada por una placa taladrada mediante orificios dispuestos a modo de rejilla (4) (en detalle en la Fig. 2ª).

10.- En el interior de la tapa se instala otra placa sola (5) análoga a la del fondo de la cubeta (3) sujetándose a media altura, sostenida por los extremos de unas nervaduras (6) distribuidas en la pared interior de la citada tapa. En la cúpula de la misma, ligeramente concava, y en su centro presenta otra depresión concava (7) en cuyo punto medio existe un pequeño orificio (8). En los bordes de la tapa y en los de la base, presentan unas pestañas salientes (9 y 9') coincidentes una con otra, para asegurar el cierre en forma lo más similar al hermetismo.

15.- El mecanismo de su empleo es el siguiente: En el fondo de la base (1) se sitúa, hasta el nivel de rejilla (4), cualquier líquido detergente diluido, o agua jabonosa, u otro elemento adecuado, colocando encima la cubeta (3) en cuyo interior se introducen un par de medias, simplemente apiladas. Cerrado el cubilete con la tapa, se procede a efectuar, durante unos minutos, una agitación manual, obturando con el índice de la mano que sujeta el conjunto, el orificio superior (8) en evitación de la salida del líquido.

20.- Después del tiempo previsto, se abre el cubilete y se extrae la cubeta (3) conteniendo las medias. De este modo se procede a colocarlo bajo un grifo de agua corriente que efectúa el aclarado, eficaz pasando el agua por las obturaciones del fondo, y después de ello, se introduce de nuevo en la base, e invirtiendo la tapa (2) como se observa en la Fig. 3ª, y presionando con ella ligeramente se fuerza a las medias a escurrirse

25.-

30.-



del agua última, que siempre através de la correspondiente rejilla, pasa a ocupar el fondo (10) del cubilete, de donde se evacua como residuo final.

5.- Con arreglo a ésta manipulación descrita, se puede efectuar un lavado, rápido y práctico, que aporta además de la elemental facilidad, la ventaja de no tener que manipular con los dedos, la prenda sometida a limpieza.

10.- El cubilete analizado, se fabrica en materiales plásticos diversos, variando en su realización todos cuantos detalles de tamaño, calidad, forma y de detalle general que no alteran ni modifiquen la esencialidad del modelo.

NOTA

En resumen, la presente solicitud de modelo de utilidad recaerá sobre las siguientes reivindicaciones:

- 15.- 1ª.- Un cubilete lavador para prendas femeninas, que se caracteriza por estar constituido por un recipiente de forma tronco-cónica compuesta de base y tapa, que ajustan a presión, mediante una doble pestaña y con la particularidad de contener en el interior de la base, sostenido por un reborde interno, una cubeta abierta superiormente y cerrada por la base menor, por una placa en la que existe un enrejillado de perforaciones, en cuyo interior se deposita la prenda destinada a ser lavada, por efecto del movimiento de agitación a que se somete el cubilete.
- 20.- 2ª.- Un cubilete, según la reivindicación 1ª., que se caracteriza porque en la tapa se sitúa también sostenida a media altura otra segunda placa perforada, y finaliza superiormente en una cápsula abombada en la que existe una depresión en cuyo centro se practica un pequeño orificio, empleándose ésta tapa, usada en posición invertida para efectuar el prensado de la prenda existente en el interior de la cubeta
- 25.-
- 30.-

57098



realizando así su enjuague y secado posterior.

3ª.- UN CUBILETE LAVADOR PARA PRENDAS FEMENINAS.

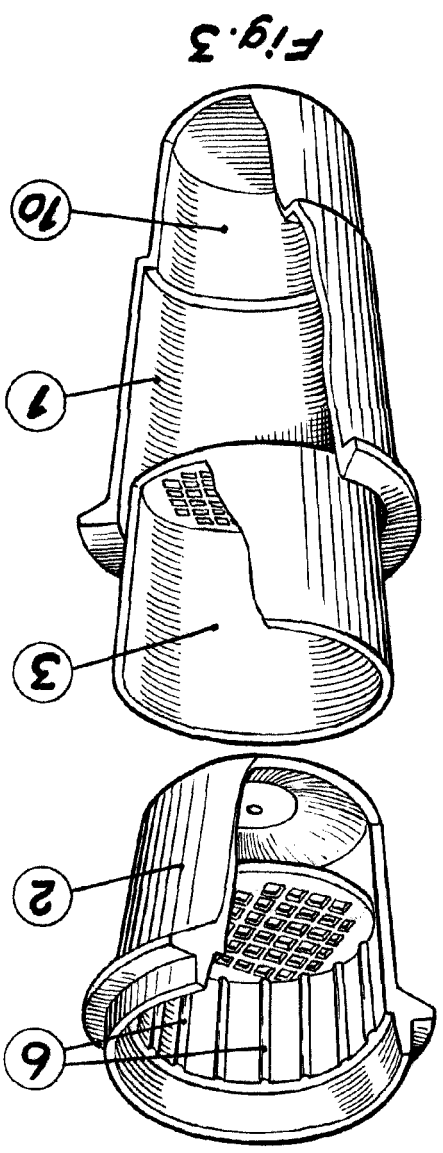
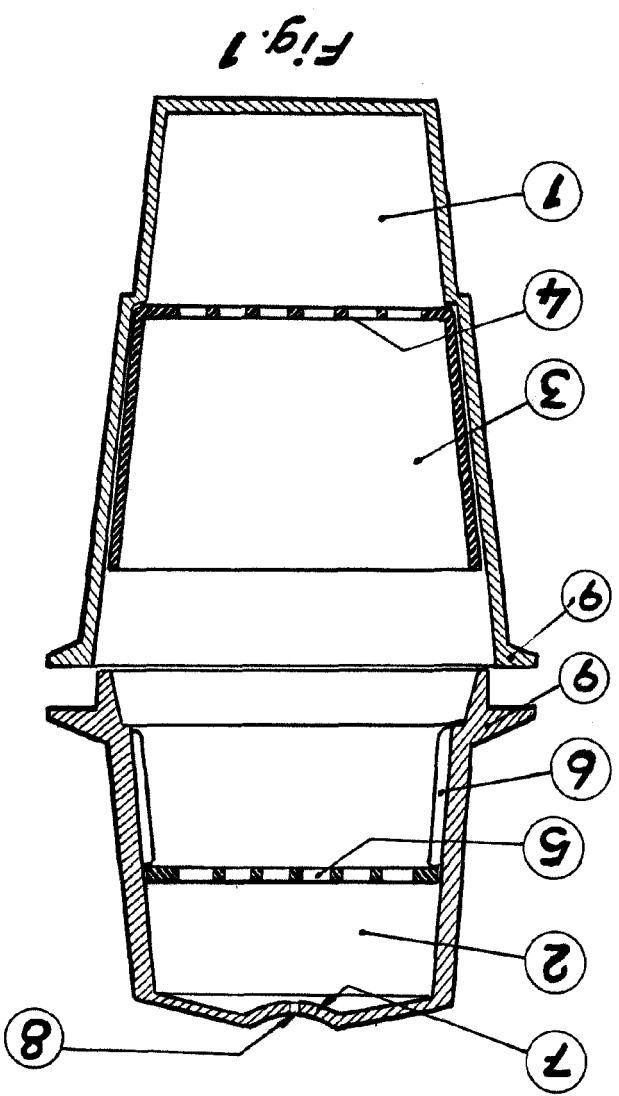
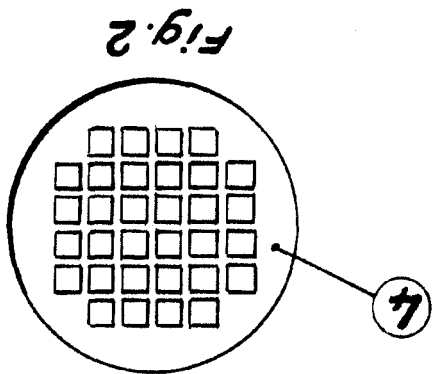
Según se describe en la presente memoria que consta de cinco hojas escritas a máquina por una sola cara y dibujos

Madrid a 9 de noviembre de 1956

[Handwritten signature]

Escalid Variable
Escalid Variable

•57098



D. Guido Cianci

Hoja única

