

57078

8 NOV



MODELO DE UTILIDAD

cuyo registro se solicita, por VEINTE años, a favor de DON JOSE CAMPANALES ESTANY, de nacionalidad española, domiciliado en BARCELONA, Avenida de Roma n^o 155, 4^o, por: "UN SOPORTE MULTIPLE PARA ROLLOS DE PAPEL HIGIENICO, REVISTAS, PERIODICOS Y CENICERO"

Memoria descriptiva

El presente Modelo se refiere a un soporte múltiple para rollos de papel higiénico, revistas, periódicos y cenicero.

5 Tiene como objeto principal el de acoplar en un sólo dispositivo los tres, con el consiguiente ahorro de espacio y dando mayor realce a la habitación destinada al aseo.



Consiste el invento en una armadura metálica en forma de U, cuyo lado interno es más largo o, mejor dicho, más alto y tiene acoplada desde la barra superior a la inferior una chapa metálica con agujeros para su inserción en la pared. En la parte central de la barra inferior tie-
5 ne unidas dos varillas, cuyo extremo opuesto coincide respectivamente con las canales laterales de un rodillo en el que se deposita el rollo de papel. En el centro de la armadura lleva acoplada una varilla en U cuyos dos rama-
10 les van hacia abajo terminando en un ángulo recto, estando unido a sus extremos un cenicero que sale al exterior por encima del rollo y a una distancia prudencial del mismo.

Para mayor comprensión del invento, se acompaña un dibujo en el que, a título de ejemplo no limitativo, la
15 única Figura nos representa en 1 la armadura, 2 es la lámina metálica con orificios 3, siendo 4 la barra inferior de la que salen las barras 5 y 5' que sujetan al rodillo 6. La varilla en U 7, tiene en sus extremos 8 y 8' el cenice-
ro 9.

20 Lo descrito será susceptible de modificación en todo aquello que no altere su esencialidad, bien se refiera al tamaño, materias, etc., de lo que se protege en la siguiente

- N O T A -

25 Se reivindican los puntos siguientes:

- 1.- Un soporte múltiple para rollos de papel higiénico, revistas, periódicos y cenicero, que se caracteriza por consistir en una armadura metálica en forma de U, cuyo lado interno es más alto que el externo y tiene acoplada

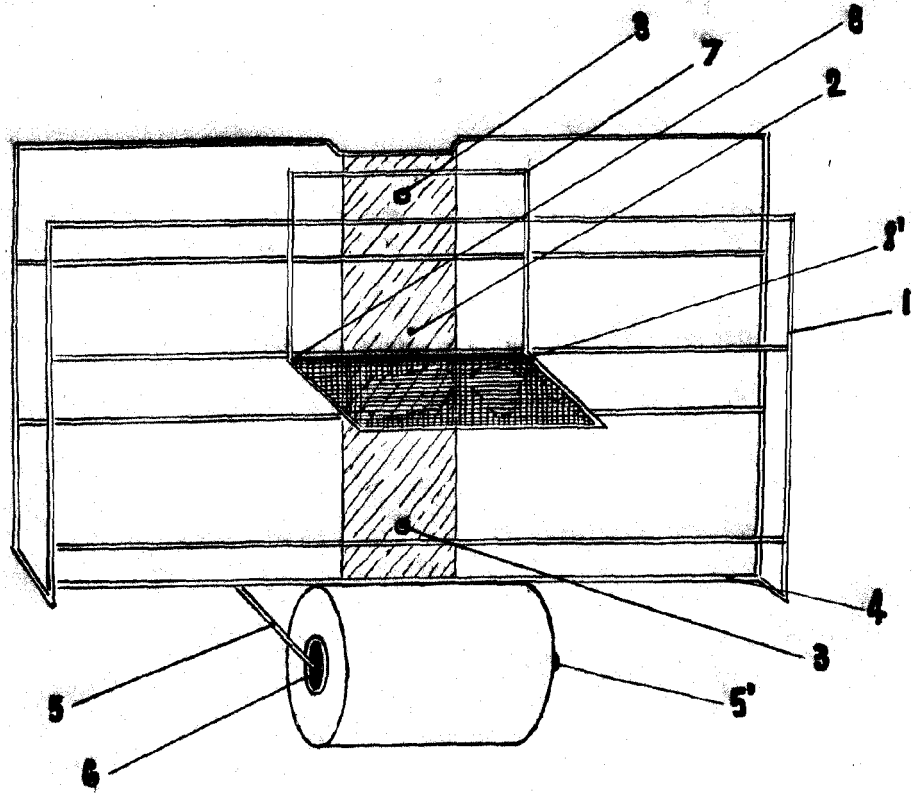
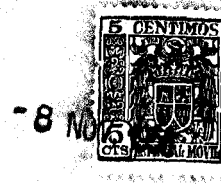


desde la barra superior a la inferior, una chapa metálica con agujeros para su inserción en la pared. En la parte central de la barra inferior tiene unidas dos varillas, cuyo extremo opuesto coincide respectivamente, con las canales laterales de un rodillo en el que se deposita el rollo de papel. En el centro de la armadura lleva acoplada una varilla en U cuyos dos ramales van hacia abajo, terminando en un ángulo recto, estando unido a sus extremos un cenicero que sale al exterior, por encima del rollo y a una distancia prudencial del mismo.

2.- UN SOPORTE MÚLTIPLE PARA ROLLOS DE PAPEL HIGIÉNICO, REVISTAS, PERIÓDICOS Y CENICERO.

Consta la presente Memoria de tres hojas mecanografiadas y foliadas por una sola de sus caras y de un dibujo.

Madrid, 8 NOV. 1956



•57078

Escala variable

Madrid, - 8 NOV. 1956