

•57074



M O D E L O
D E
U T I L I D A D

para "UN INDICADOR-ALARMA, PARA NEVERAS", a favor de Don EUGENIO
PALET FIGUERAS, residente en BARCELONA, calle Almogávares, nº 148.

MEMORIA DESCRIPTIVA

Se refiere el modelo que se describe a un indicador-alar-
ma, para neveras.

5. La misión y ventaja del modelo que se describe consiste
en el hecho de que mediante su servicio se da aviso del llenado
del tanque de recogida del agua de licuación del hielo, evitando
el derramamiento, como sucede actualmente en las neveras de hie-
lo, que exigen atención en el servicio para evitar que por exce-
so de líquido recogido se pueda verter y manchar el piso.

10. Con el modelo puede graduarse a voluntad el límite de lle-
nado a partir de cuyo momento el aparato produce la alarma para

57074 . 8



que se atiende a la recogida.

5. Consiste en un conducto dispuesto verticalmente en zona adecuada de la nevera y comunicante con el tanque de recogida. En este conducto está alojado un vástago provisto en su extremo inferior de un flotador mientras que su parte superior se halla en dependencia con un pulsador que eventualmente puede hallarse en relación con una señal luminosa o sonora, eléctrica o de otra naturaleza.

10. Este pulsador es regulable en altura, pudiendo por tanto acercarlo o alejarlo del extremo del vástago, dando así un margen de seguridad.

Con el fin de facilitar la explicación se acompaña a la presente memoria una lámina de dibujos en la que se ha representado un caso de realización que se cita a título de ejemplo.

15. En el dibujo:

la figura, representa esquemáticamente una nevera equipada con el dispositivo de alarma.

20. Consiste en un conjunto constituido por un tubo -1- que va desde la parte inferior a la superior, llevando en su interior un vástago -2- libre que en su extremo inferior lleva el flotador -3- que penetra en el tanque -4- de recogida de líquido en donde flota dirigido por la guía -5-.

25. La parte superior de este vástago se halla inmediata al pulsador -6- graduable en posición que se encuentra en dependencia con la alarma propiamente dicha -7- que es una lámina -8-, timbre o similar.

30. Cuando el nivel del líquido del tanque, llega a alcanzar una altura prevista, el extremo superior del vástago empuja al pulsador y éste cierra el adecuado contacto para que funcione la alarma.



Dentro de su esencialidad, puede el modelo llevarse a la práctica en otras formas de configuración que difieran en detalle de la indicada a título de ejemplo, a las cuales alcanzará igualmente la protección que se recaba. Podrá, pues, construirse en cualquier forma y tamaño, con los materiales más adecuados, por quedar todo ello comprendido en el espíritu de las reivindicaciones.

- . -

N O T A

Descrito el objeto y utilidad de la invención, lo que se declara como no divulgado ni practicado en España comprende las siguientes reivindicaciones:

1. Un indicador-alarma, para neveras, caracterizado por el hecho de estar constituido por un conjunto que comprende, un conducto que va desde la parte inferior a la superior de la nevera a partir de la zona donde se halla el tanque de recogida del agua de licuación comprendiendo en el interior de este conducto un vástago que es libre en su movimiento axial, y que por la parte inferior lleva un fletador que se introduce en el tanque y es guiado por una jaula adecuada y por la parte superior se halla en la proximidad de un pulsador que a su vez le está ante su dispositivo indicador de alarma luminoso o sonoro.

2. Un indicador-alarma, según la anterior reivindicación en el que, el dispositivo pulsador de alarma es susceptible de corrección a voluntad para acercarlo o alejarlo del extremo del vástago móvil.

3. Un indicador-alarma, para neveras.

57074



Según se describe y reivindica en la presente memoria
descriptiva, que consta de cuatro hojas, foliadas y escritas a
máquina por una sola cara, acompañadas de una lámina de dibujos.

Madrid, a - 8 NOV. 1956

EUGENIO PALET FIGUERAS.

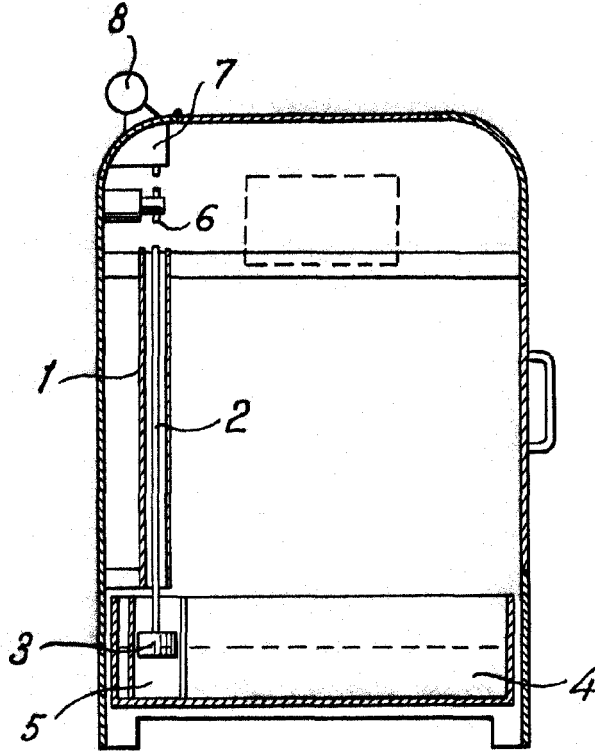
P. a.

JAIME ISERN MIRALLES
P. P.

R. tp.



.8



Madrid, 8 NOV 1956
p.p. Jaime Isern