

•57065



MEMORIA DESCRIPTIVA

que se acompaña a la solicitud de

UN MODELO DE UTILIDAD

a favor de D<sup>a</sup> Carmen LORENZO Patón, de nacionalidad española, residente en SALAMANCA, c/Zamora, 11,

por:

“UNA PISTOLA ELECTRICA PERFECCIONADA PARA PULVERIZAR LIQUIDOS”.

=====

Por realizaciones anteriores son ya conocidas las pistolas de acción eléctrica utilizables para pintar y en general para pulverizar toda clase de líquidos.

5 Las aludidas pistolas tienen la particularidad de comprender en el propio cuerpo de las mismas todos los elementos necesarios para su funcionamiento, prescindiéndose en absoluto del compresor, depósito de aire, manómetro y otros aparatos que son imprescindibles en las



10 pistolas de aire comprimido. Las nuevas pistolas eléctricas del tipo referido, por lo tanto, solo requieren para su funcionamiento una simple conexión a la red del alumbrado.

15 Normalmente las citadas pistolas eléctricas pulverizadoras están provistas de un electroimán que produce la atracción de un martillo vibrador regulable, el cual transmite las vibraciones al pistón de una bomba alojada en el caño de la pistola que, relacionada con una válvula de doble efecto, realiza la aspiración del líquido contenido en un depósito acoplado al cuerpo de la pistola y su lanzamiento pulverizado a través de una boquilla.

20 La presente Memoria, se refiere a ciertos perfeccionamientos introducidos en las pistolas eléctricas pulverizadoras del tipo indicado, tendentes a lograr un mayor rendimiento y solidez de sus órganos afectados por la invención, así como también una mayor facilidad para el montaje o recambio de sus partes.

30 A continuación se hará una descripción de los perfeccionamientos preconizados con referencia a los planos que se acompañan, en los cuales se representa, a simple título de ejemplo, no limitativo, una forma preferente de realización, susceptible de todas aquellas modificaciones de detalle que no alteren fundamentalmente las características que serán reivindicadas.

En dichos dibujos:

35 La fig. 1 ilustra una sección longitudinal del conjunto de la pistola, provista de los perfeccionamientos que se describirán.

La fig. 2 muestra un detalle ampliado de los nuevos medios de fijación del tubo aspirador.



40

La fig. 3 enseña un detalle a mayor escala de los medios de acoplamiento del cuerpo de bomba a la carcasa de la pistola y el sistema de rebosadero para recuperación de partículas del líquido no proyectadas.

45

Según el ejemplo de ejecución representado, las partes perfeccionadas que han de ser objeto del privilegio solicitado son:

50

a) El mando de regulación del recorrido rectilíneo del vástago de la bomba al que se ha provisto de un tornillo (1), roscado a la carcasa de la pistola, y en combinación con una contratuerca (2), permitiendo su fijación invariable en la posición deseada, sin que las vibraciones producidas por el aparato en su funcionamiento puedan alterar la posición establecida.

55

El referido tornillo se prolonga interiormente formando un vaciado (14') que sirve de asiento al resorte de extensión (15) que actúa sobre el martillo vibrador.

60

b) El dispositivo de bomba queda montado en un cuerpo independiente susceptible de acoplarse roscado por (3) a la carcasa de la pistola en su zona correspondiente al caño de la misma, con la interpolación de una junta (5).

65

El citado cuerpo tiene practicado inferiormente un orificio que en su acoplamiento se hace coincidente con un conducto rebosadero (4) en comunicación con el depósito suministrador del líquido (14) a modo de lograr que las partículas del mismo líquido, que pasan al interior por causa del retroceso del vástago de la bomba, reviertan de nuevo a dicho depósito, evitándose así que tales partículas lleguen al transformador u otros órganos mecánicos de la pistola como sucede en los modelos cono-

70



cidos, lo que evidentemente puede producir sensibles entorpecimientos en el funcionamiento de los mecanismos.

75 La junta (5) además de su misión de perfeccionar el cierre de las partes roscadas, permite la perfecta coincidencia de los orificios correspondientes al rebosadero (4) y al del tubo aspirador (6) del depósito.

80 c) El tubo de aspiración (7) alojado en el depósito (14) se establece roscado por un acoplamiento (8) al mismo cuerpo (13) portador de la bomba, con una arandela-junta intermedia (9), estando dotado además dicho tubo de unas manillas solidarias tipo mariposa (10) que facilitan las manipulaciones de montaje o desmontaje.

85 d) El vaso o depósito de líquido a pulverizar (14) se adapta al cuerpo de la pistola mediante unos clips de presión (12) articulados a las paredes externas del propio vaso y cuyos terminales aprisionan herméticamente la tapa de cierre, con cuyos elementos se hace posible con rapidez y comodidad la independización de dicho depósito para su relleno de líquido, limpieza y  
90 cualquiera otra manipulación.

95 La forma, dimensiones y materiales podrán ser variables y en general cuanto sea accesorio y secundario, siempre que no altere, cambie o modifique la esencialidad del objeto que se describe.

Los términos en que queda redactada esta Memoria son ciertos y fiel reflejo del objeto descrito, debiéndose tomar con carácter amplio y nunca en forma limitativa.

-----



N O T A

100

El Modelo de Utilidad que se solicita recaerá sobre las particularidades características de las siguientes reivindicaciones:

105

1ª.- Una pistola eléctrica perfeccionada para pulverizar líquidos, caracterizada porque el mando de regulación del recorrido rectilíneo del vástago de la bomba se establece por medio de un tornillo roscado posteriormente a la carcasa de la pistola, cuyo tornillo está combinado con una contratuerca permitiendo fijar de manera invariable la posición deseada.

110

2ª.- Pistola eléctrica perfeccionada según la reivindicación primera, caracterizada porque la prolongación interior de dicho tornillo presenta un vaciado sirviendo de asiento al resorte extensor que actúa sobre el martillo vibrador.

115

3ª.- Pistola eléctrica perfeccionada, caracterizada porque el dispositivo de bomba queda montado sobre un cuerpo independiente susceptible de acoplarse roscado a la carcasa de la pistola con una junta intermedia.

120

4ª.- Pistola eléctrica perfeccionada, según la reivindicación tercera, caracterizada porque dicho cuerpo tiene practicado un orificio inferior que se hace coincidente con un conducto rebosadero en comunicación con el depósito del líquido a modo de lograr la recuperación de las partículas del líquido que pasan al interior por efecto del retroceso del vástago de la bomba.



125 5ª.- Pistola eléctrica perfeccionada, caracterizada por-  
que el cuerpo portador de la bomba está provisto de un  
rebajo inferior donde se acopla roscado el tubo de aspi-  
ración con una junta intermedia, estando dotado además  
dicho tubo aspirador de unas manillas solidarias, tipo  
130 mariposa, capaces de facilitar las manipulaciones de mon-  
taje o desmontaje.

135 6ª.- Pistola eléctrica perfeccionada, conforme  
a las reivindicaciones que anteceden en la que el vaso-  
depósito contentor del líquido a pulverizar se adapta  
con la debida hermeticidad mediante unos clips de pre-  
sión, articulados a las paredes externas del propio va-  
so y cuyos terminales aprisionan la tapa de cierre.

7ª.- "UNA PISTOLA ELECTRICA PERFECCIONADA PARA  
PULVERIZAR LIQUIDOS".

-----

Todo según queda expuesto en la precedente Me-  
moria que consta de seis hojas foliadas y mecanografía-  
das por una sola cara y hoja de dibujos que a la misma  
se acompaña.

Madrid, 8 de Noviembre de 1956.

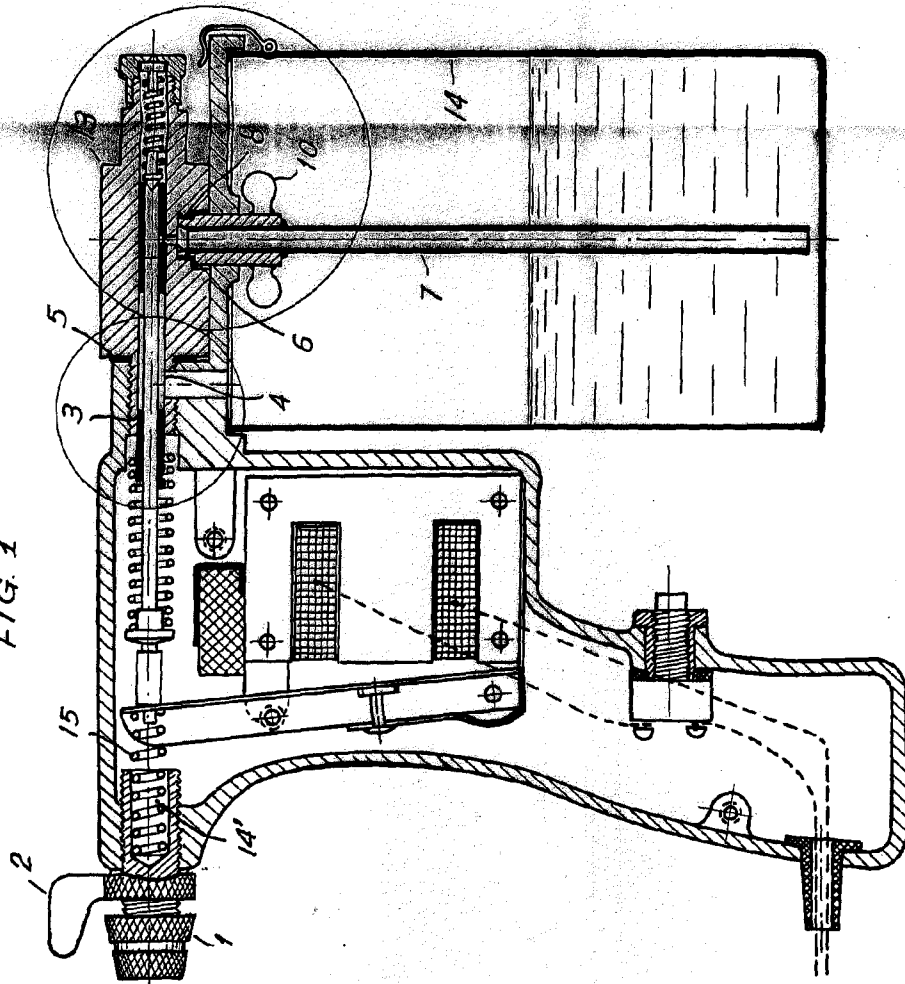
Por autorización del interesado.

*Modesto Polo*  
P. P. *C. Polo*

---

CARMEN LORENZO PATON

FIG. 1



•57065

ESCALA VARIABLE

HOJA UNICA

FIG. 2

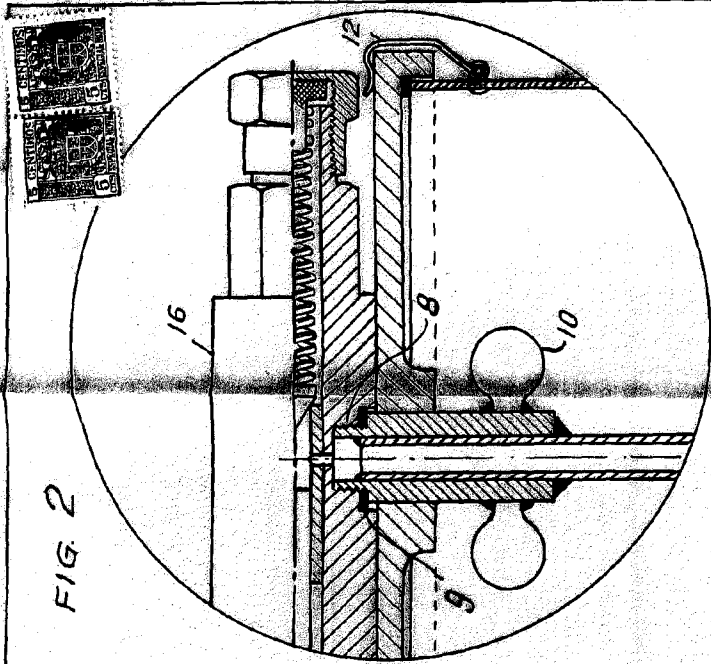
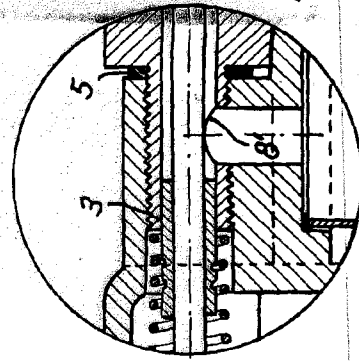


FIG. 3



•57065

Madrid.

*C. Lorenz*