



1955

•57054

MODELO DE UTILIDAD

que por veinte años, para España y sus posesiones, se solicita a favor de DON Mario MOLINER López, de nacionalidad española, domiciliado en Madrid (España), Marqués de Villamejor, 6, por:

" UN SOPORTE PARA CUCHILLOS "

-Memoria descriptiva-

La presente Memoria se refiere como su enunciado indica, a un soporte para cuchillos, que permite el tener en todo momento a éstos perfectamente colocados sin contacto entre sí.

- 5 Consta esencialmente de una plataforma base con los laterales longitudinales ligeramente doblados hacia arriba con objeto de que sirvan de apoyo a los extremos de los mangos de los cuchillos, y presentando en el centro de esta base, longitudinalmente una pieza
- 10 prismática regularmente dividida por unas ranuras para

•57054



para la introducción de las hojas.

Por el aludido objeto se solicita el correspondiente MODELO DE UTILIDAD conforme al amparo del vigente Estatuto sobre Propiedad Industrial, a fin de
15 garantizar a favor del recurrente el derecho a la explotación exclusiva del mismo en toda España y Colonias.

A continuación se hará una completa descripción del aludido soporte para cuchillos con referencia a los planos que se acompañan en los que se representa:
20

En la fig. 1 : planta del citado soporte.

En la fig. 2 : Sección transversal del mismo.

En la fig. 3 : Vista perspectiva.

Según el ejemplo de ejecución representado, el citado soporte está compuesto por una base rectangular
25 -1- en la que sus laterales -2- están ligeramente doblados hacia la parte superior, existiendo, según el eje longitudinal de ella, una caja prismática -3- en la que se han practicado una serie de ranuras -4- que espacia-
30 das regularmente parten al cuerpo prismático hasta las inmediaciones de la base.

Constituido, de esta forma el soporte, la colocación de los cuchillos en él será introduciendo las hojas en las ranuras -4- quedando apoyados los mangos en los
35 laterales -2- ya que por la proximidad de las ranuras se han de colocar los cuchillos alternativamente en una y otra dirección, de forma que queden entre cada dos mangos la hoja del que está colocado en el otro sentido.

40 La forma, dimensiones y materiales podrán ser variables y, en general, todo cuanto sea accesorio y secundario siempre que no altere, cambie o modifique las condiciones esenciales del objeto que se describe.

45 Los términos en que queda redactada esta Memoria son ciertos y fiel reflejo del objeto descrito, debiénd-

• 57054



1956

dose tomar con carácter amplio y nunca en forma limitativa.

N O T A

El MODELO DE UTILIDAD que se solicita, recaerá sobre las particularidades características se las siguientes reivindicaciones.

1ª.- UN SOPORTE PARA CUCHILLOS, caracterizado por estar constituido por una base en la que según su eje longitudinal se ha previsto una caja prismática con ranuras que la dividen hasta la proximidad de su base repartidas uniformemente con el fin de que en ellas sean introducidas las hojas de los cuchillos.

2ª.- UN SOPORTE PARA CUCHILLOS, según reivindicación primera, caracterizado porque los laterales de la base, paralelos a la dirección de la caja prismática están ligeramente doblados hacia arriba con objeto de que sirvan de apoyo a los mangos de los cuchillos, ya que éstos pueden ser colocados en uno u otro sentido alternativamente.

3ª.- UN SOPORTE PARA CUCHILLOS.

Consta la presente memoria descriptiva de tres hojas foliadas y mecanografiadas por una sola de sus caras a las que se acompaña una de dibujos para su mejor comprensión.

Madrid, tres de Noviembre de mil novecientos cincuenta y seis.

Mario MOLINER López

R.A.



N.º 1456

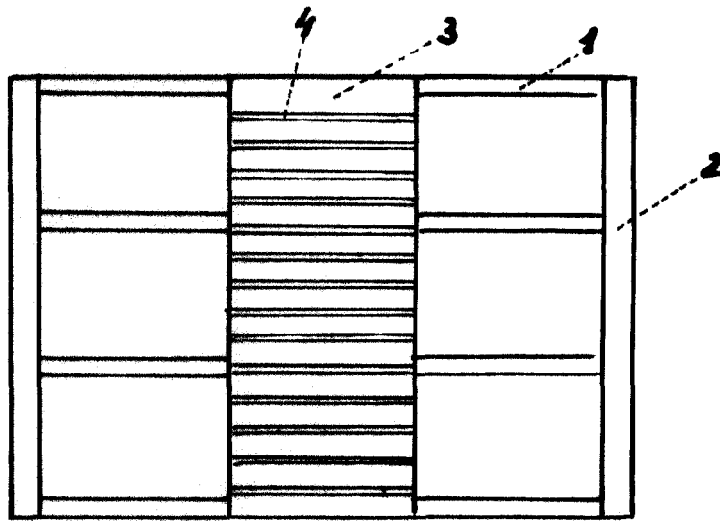


Fig. 1

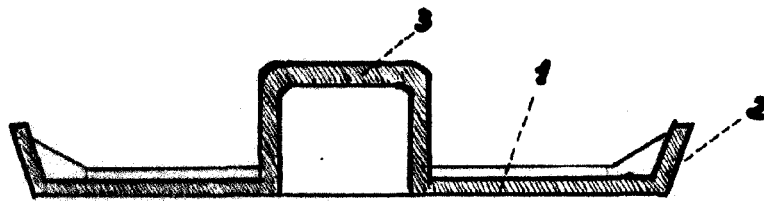


Fig. 2

57054

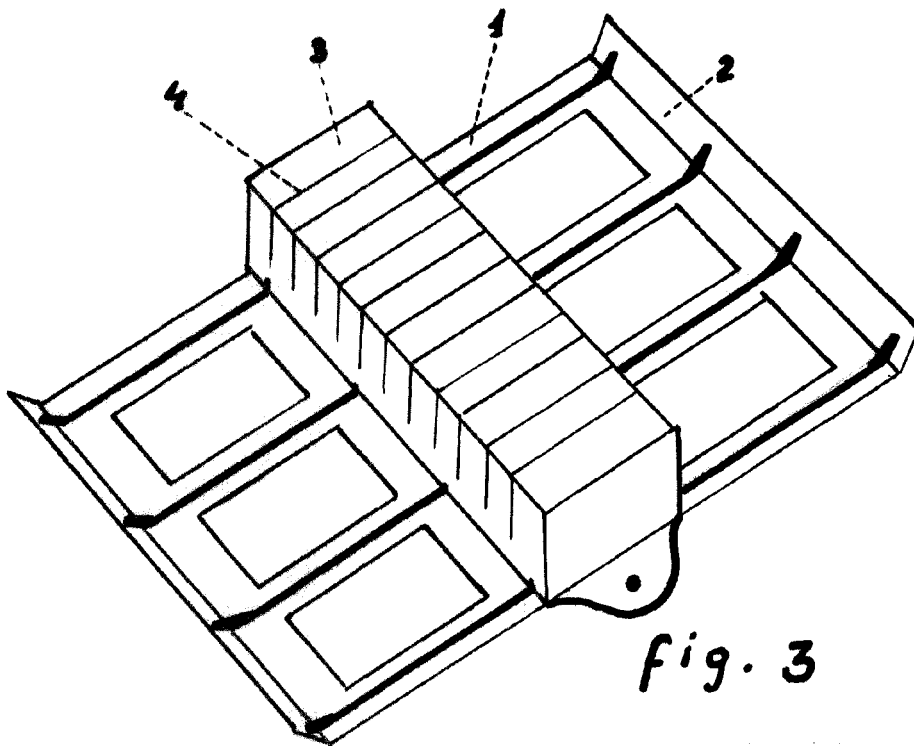


Fig. 3

ESCALA VARIABLE

Madrid, 14 Noviembre de 1956.

Carlos Dalkoski