



NOV. 1958

•57038

MEMORIA DESCRIPTIVA

que se acompaña a

la solicitud de

un MODELO DE UTILIDAD por VEINTE AÑOS en ESPAÑA

a favor de

Don JOSE MARTINEZ RODRIGUEZ, domiciliado en MADRID, Antonio Zamora -6,

p o r

" NUEVO MODELO DE LLAVE PARA EL PASO DE FLUIDOS "

//////



36 NOV. 6

•57038

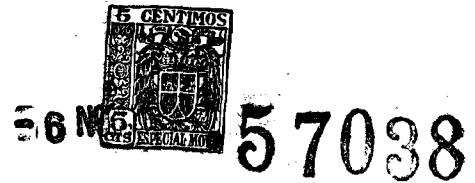
La invenciónna que se refiere la presente memoria, constituye una novedad industrial con características y ventajas que la hacen merecedora del privilegio de explotación exclusiva que por ella se solicita, de acuerdo con las prescripciones del Estatuto vigente de la Propiedad Industrial de 26 julio 1929, texto refundido, publicado el 30 de abril de 1930.

El objeto por el cual se solicita el presente privilegio de Modelo de Utilidad, se refiere a una llave de paso de fluídos, que pueden ser líquidos o gaseosos, cuyas características la harán preferible a las conocidas hasta la fecha, ya que a la gran sencillez de su funcionamiento, acompaña la perfección en el mismo, llenando por completo las necesidades a que está destinada.

En los dibujos adjuntos, se ha representado de un modo esquemático, e incluso teórico, la llave en cuestión, ya que lo que trata de patentarse es el principio fundamental en que se basa la idea, con independencia del fin a que se destina la llave e incluso de sus detalles de realización.

Se han señalado con letras las partes fundamentales de la llave de paso que se describe, señalando dichas letras las piezas siguientes:

La letra A. señala el vástago de giro sobre el que se ejerce la acción para abrir o cerrar la llave. La letra B. señala la carcasa exterior o cuerpo de la llave propiamente dicho. La letra C. muestra la boca de admisión destinada a facilitar la entrada del líquido o del gas, cuyo paso ha de permitir u obstaculizar la llave que se describe. La letra D. señala el lugar por el que se efectúa el cierre de la llave. La letra E. muestra la excén-



trica sobre la que actúa el vástago A, de tal manera que fuerza o no la acción del muelle F.

35 El funcionamiento de la llave es muy sencillo y precisamente en esta sencillez estriba el secreto de su eficacia. Cuando se actúa sobre el vástago de giro A, la excéntrica E. produce un empuje sobre el muelle D, a través de la pieza intermedia. Esto produce una separación del espacio señalado con la letra D, de tal manera que el fluido  
40 que entra por el conducto C. pasa a través de dicho espacio D, permitiendo la entrada continuada de dicho fluido. Si, por el contrario, la posición del vástago A. es tal que la excéntrica E. no presiona sobre el muelle F, el espacio de paso D. estará cerrado, ya que el muelle tiende  
45 a presionar la pieza sobre la que se asienta, y, en consecuencia, la junta de unión queda cerrada. Basta un ligero giro del vástago A. para que la excéntrica empiece a actuar sobre dicha pieza, que presiona sobre el muelle F, y al quedar libre el espacio D, el fluido, como ya se ha indicado, pasa a través de sus orificios de entrada y se  
50 establece la libre circulación a través de la llave.

Fácil es comprender que la llave mencionada, al carecer de complicados mecanismos, ha de funcionar perfectamente, siendo prácticamente imposible que se averíe y, por consiguiente, su duración y eficacia están garantizadas.  
55

Hedha la descripción precedente, es preciso añadir que los detalles de realización de la idea expuesta pueden variar, sin que por ello cambie la esencia de la invención, que es la que se desprende de los párrafos que anteceden y la que se reivindica en la siguiente  
60

- 6 NOV. 6 - 57038



NOTA

En resumen: El Modelo de Utilidad que se solicita, recaerá sobre las reivindicaciones que siguen:

65 1ª.- Nuevo modelo de llave para el paso de fluidos, caracterizada porque consiste esencialmente en un vástago de giro que actúa sobre una excéntrica que está en contacto con una pieza central, que actúa de cierre del paso del fluido por la acción de un muelle que mantiene cerrado dicho paso, que solamente se abre cuando la excéntrica en su giro desplaza la referida pieza central, venciendo la presión del muelle y permitiendo entonces el paso del fluido.

70 2ª.- Se reivindica, por último, como objeto sobre el que ha de recaer el Modelo de Utilidad que se solicita:  
75 "NUEVO MODELO DE LLAVE PARA EL PASO DE FLUIDOS".

Todo conforme queda descrito en la presente memoria, que consta de cuatro páginas escritas a máquina y dibujos que se acompañan.

Madrid, 6 noviembre de 1956

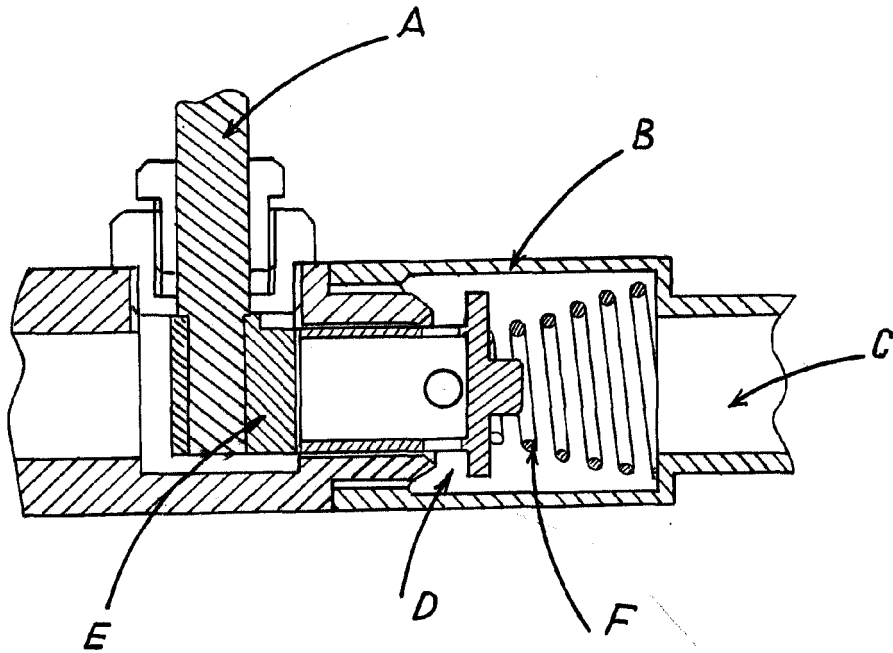
80

ALFONSO UNGRIA

- 6 NOV. 1938



57038



ESCALA VARIABLE  
MADRID, 6 DE noviembre DE 1938.  
ADONSO UNGRIA